

なぎなた競技

期 日 令和5年5月21日(日)

開 会 9:00

会 場 三重県立稲生高等学校

鈴鹿市稲生町 8232-1 TEL059-368-3900

競 技 役 員

専門部長	鷺尾 尚史
専門委員長	佐藤 鈴代
総 務	大西 正紀
審判長	安井 みどり
審判員	佐藤 鈴代 ・ 中島 由美子 ・ 阪 明子 杉野 圭 ・ 落合 瑠那
本部記録	野坂 康祐
記 録	中川 喜美 ・ 補助員
時 計	佐脇 奈緒美 ・ 補助員
掲 示	・ 補助員
選 手	長田 梨奈 ・ 補助員
救 護	佐野 友佳
会場責任者	中島 由美子
補助員	稲生高校 ・ 皇學館高校 ・ 高田中高校

タイムテーブル

時 間	内 容	
9:00～	開会宣言・審判長注意	
演技競技		
9:05～9:30	予選リーグ	8試合
9:30～9:45	決勝トーナメント	4試合
試合競技		
10:00～11:00	女子個人予選一次リーグ	20試合
11:00～11:40	女子個人予選二次リーグ	12試合
11:50～12:10	女子個人決勝トーナメント	4試合
12:10～13:00	昼食休憩	
13:00～13:30	男子個人	8試合
13:30～14:30	団体	3試合
14:35～14:50	成績発表・表彰	

*試合の進行状況により、変更の可能性があります。

演技予選リーグ

Aリーグ		1	2	3	勝本数	順位
しかけ	応じ	学校				
1	.					
2	.					
3	.					

2 - 3
1 - 3
1 - 2

Bリーグ		1	2	3	勝本数	順位
しかけ	応じ	学校				
1	.					
2	.					
3	.					

2 - 3
1 - 3
1 - 2

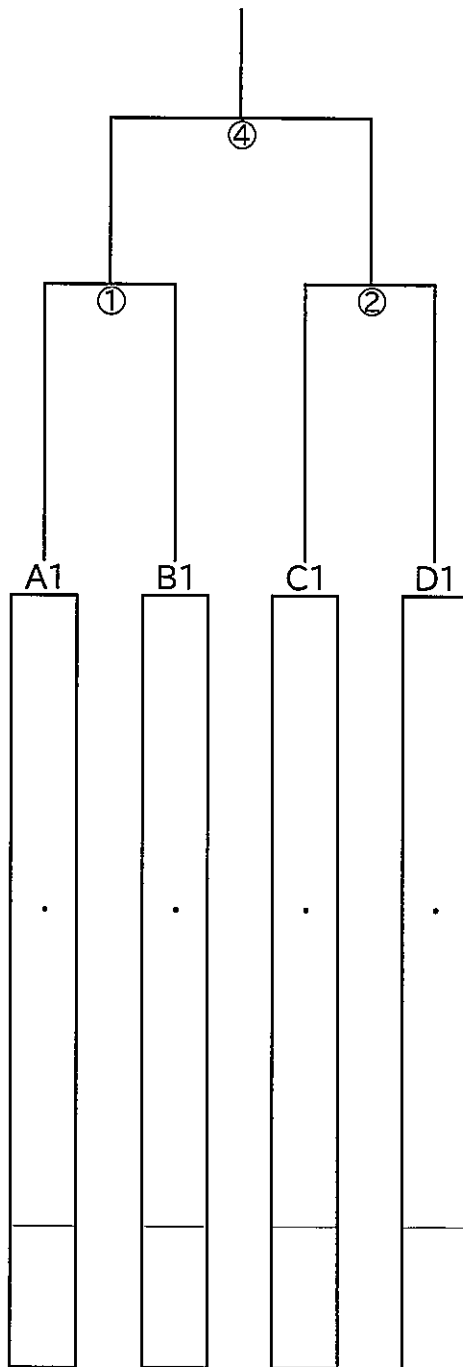
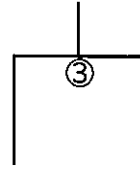
Cリーグ		1	2	勝本数	順位
しかけ	応じ	学校			
1	.				
2	.				

1 - 2

Dリーグ		1	2	勝本数	順位
しかけ	応じ	学校			
1	.				
2	.				

1 - 2

演技決勝トーナメント



女子個人予選一次リーグ

	Aリーグ			勝本数/勝数	失本数/負数	順位
	1	2	3			
1	0	0	0			
2	/					
3	/					

2 - 3
1 - 3
1 - 2

	Bリーグ			勝本数/勝数	失本数/負数	順位
	1	2	3			
1	0	0	0			
2	/					
3	/					

2 - 3
1 - 3
1 - 2

	Cリーグ			勝本数/勝数	失本数/負数	順位
	1	2	3			
1	0	0	0			
2	/					
3	/					

2 - 3
1 - 3
1 - 2

	Dリーグ			勝本数/勝数	失本数/負数	順位
	1	2	3			
1	0	0	0			
2	/					
3	/					

2 - 3
1 - 3
1 - 2

	Eリーグ			順位
	1	2	3	
1	0	0	0	
2				2 - 3
3				1 - 3
				1 - 2

	Fリーグ			順位
	1	2	3	
1	0	0	0	
2				2 - 3
3				1 - 3
				1 - 2

	Gリーグ			順位
	1	2	勝本数/勝数	
1	0	0		1 - 2
2				

	Hリーグ			順位
	1	2	勝本数/勝数	
1	0	0		1 - 2
2				

個人予選二次リーグ

決勝Aリーグ

決勝リーグ	A				B				C				D				順位
	0				0				0				0				
A	/																
B																	
C																	
D																	

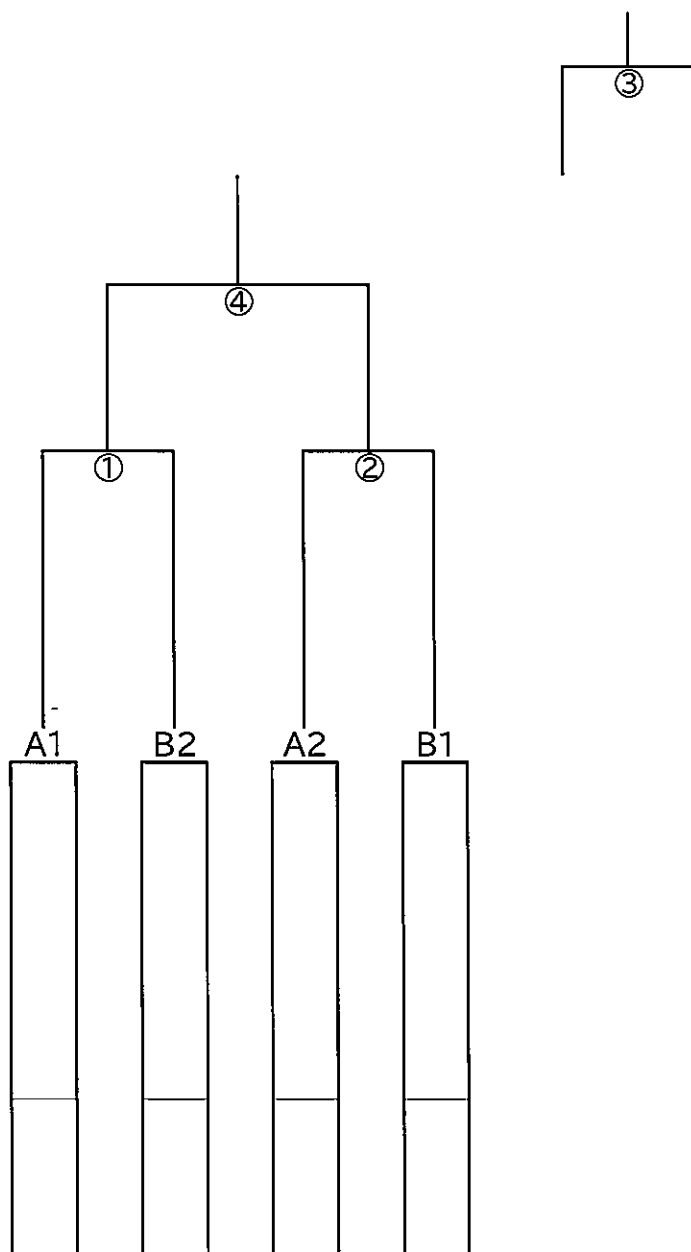
- A - D
- B - C
- A - C
- D - B
- A - B
- C - D

決勝Bリーグ

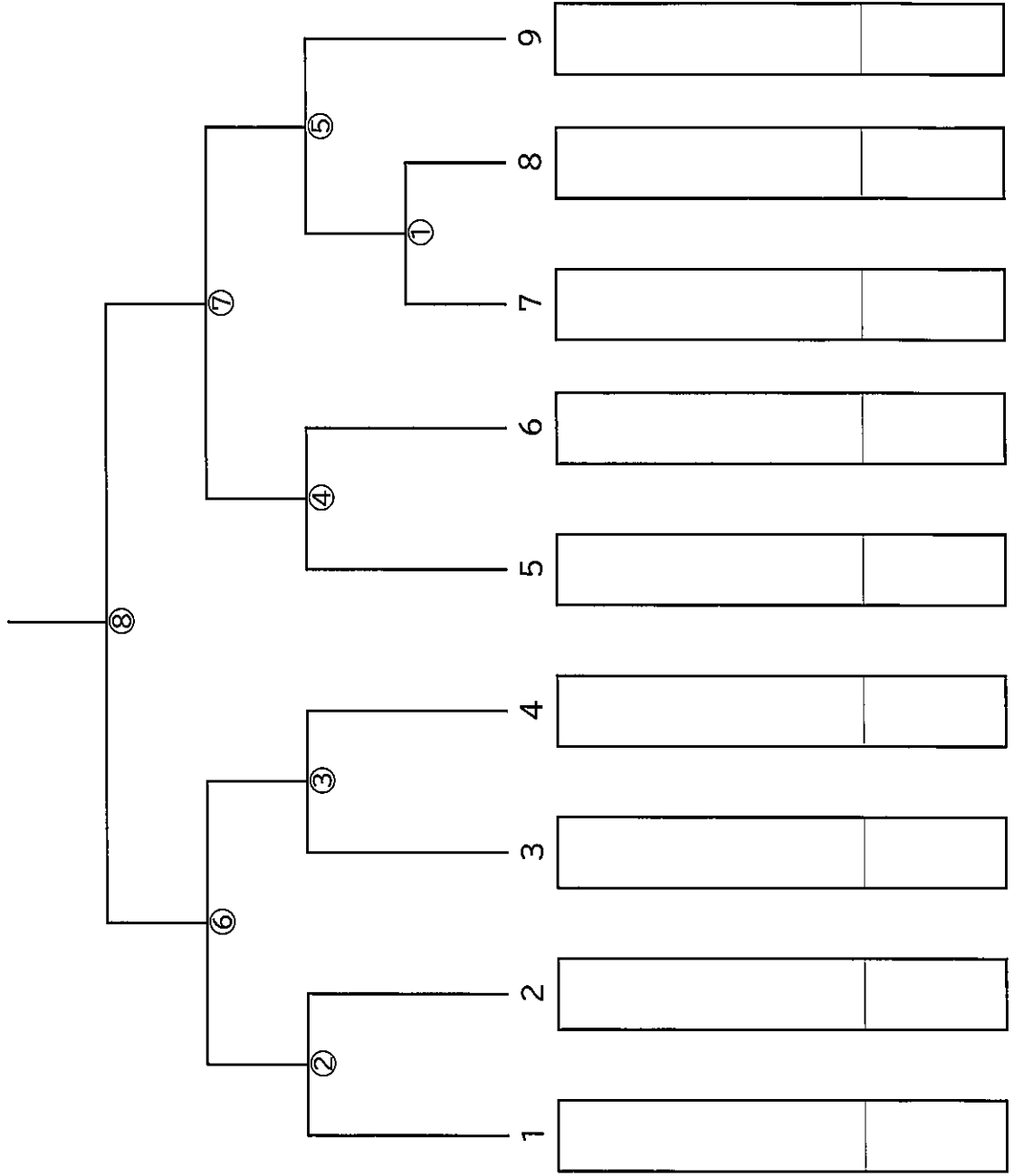
決勝リーグ	E				F				G				H				順位
	0				0				0				0				
E	/																
F																	
G																	
H																	

- E - H
- F - G
- E - G
- H - F
- E - F
- G - H

女子個人決勝トーナメント



男子個人



団体

学校	先鋒	次鋒	中堅	副将	大将	代表者	勝敗
高田							
皇學館							

学校	先鋒	次鋒	中堅	副将	大将	代表者	勝敗
稻生							
皇學館							

学校	先鋒	次鋒	中堅	副将	大将	代表者	勝敗
稻生							
高田							

稲生高校

- 1 上田 怜以
- 2 大久保琥珀
- 3 樋口 玲香
- 4 植松 紗歩
- 5 佐野 陽菜
- 6 末松まなみ
- 7 横山 幸帆

高田高校

- 1 小菅 桃奈
- 2 山村 愛奈
- 3 竹尾 珠希
- 4 和泉 陽葵
- 5 田中 一葉
- 6 藤田 結莉
- 7 飯田 凜

皇學館高校

- 1 沢口 里路
- 2 鈴木 茉妃
- 3 右京 雅
- 4 野口 篤菜

**令和5年度 第73回三重県高等学校総合体育大会 兼
全国高校総体・東海高校総体予選 なぎなた大会
実施要項**

- 1 主 催 三重県高等学校体育連盟 三重県教育委員会 三重県なぎなた連盟
- 2 後 援 公益財団法人三重県スポーツ協会
- 3 主 管 三重県高等学校体育連盟なぎなた専門部
- 4 日 時 令和5年 5月21日(日) 9:00～
- 5 会 場 三重県立稲生高等学校 なぎなた道場 鈴鹿市稲生町8232-1 TEL 059-368-3900
- 6 競 技 規 定 全日本なぎなた連盟審判規定並びに全国高体連申し合わせ事項による。
- 7 種 目 演技競技(女子)・試合競技:個人戦(男・女)／団体戦(女子)
- 8 競 技 方 法
- 1) 演 技 予選をリーグ戦方式で行い、予選上位チームで決勝トーナメントを行う。指定された、しかけ応じ(2・3・5本目)を旗形式で行う。
 - 2) 個人女子 リーグ戦方式で行う。予選リーグ(3分判定)の上位8名で予選二次リーグ(3分判定)を行い、上位4名で決勝トーナメント(3分延長2分1回判定)を行う。
 - 3) 個人男子 トーナメント方式で行う。試合時間は、3分判定とする。
 - 4) 団 体 リーグ戦方式で行う。1チーム7人とし、各試合の前に主将がオーダー表を係に提出する。(出場者は5人。オーダー表提出後の変更は認められない。)3分引き分けとする。試合の結果、勝者数勝本数共に同数の場合は代表者戦を行い、1本先取した方を勝ちとする。代表者戦の試合時間は3分判定とする。
*申込時に4名以上のエントリーがないと参加できない。
- 9 参 加 資 格 全国高等学校体育連盟に準ずる。
- 10 参 加 申 込
- 1) 各校参加数は、演技6組、個人各15人、団体1チームまでとする。
 - 2) 申込方法 申込書に必要事項を記入し、参加者名簿とともに下記アドレスへ電子データ(excel)で送付のこと。また、申込用紙に校長印押印の上、下記住所に郵送すること。尚、用紙は顧問会議に持参可とする。申込者数が申込書の欄を超える場合は2枚に渡って記入し、それぞれに校長印を押印すること。
 - 3) 申 込 先 E-mail suzu@mie-takada-hj.ed.jp
 - 4) 申込期日 令和5年5月5日(金) 必着
- 11 問 い 合 せ 先 〒514-0114 三重県津市一身田町2843
TEL 059-232-2004(代) FAX 059-231-3832
高田高等学校内 佐藤鈴代
- 12 そ の 他
- 1) 試合選手は垂に、黒または紺の地に白で、上部に学校名(横書き)を、中央に姓(縦書き)を記したゼッケンを付けること。赤白タスキは各自で準備すること。
 - 2) 医療救護については、競技中の傷病に対する応急処置は主催者側において行うが、その後の責任は一切負わない。
 - 3) 新型コロナウイルス感染症防止対策について
 - ①以下の項目に該当する者は参加及び入場は認めない。
 - ア)大会当日の体調が良くない場合。(例:発熱・咳・咽頭痛などの症状がある場合)(アレルギー症状は除く)
※入場の際、検温を行い、37.5℃以上の場合。
 - イ)大会当日に保健所などから自宅待機の指示がある場合。
 - ウ)その他、大会の参加及び入場が適当でないと判断される場合。
 - ②大会中に発熱などの症状を有する者は、その時点で帰宅する。

4) 各大会出場枠

	演技	女子個人	男子個人	団体
東海総体	4組	8名	4名	2チーム
全国総体	2組	2名		1チーム