

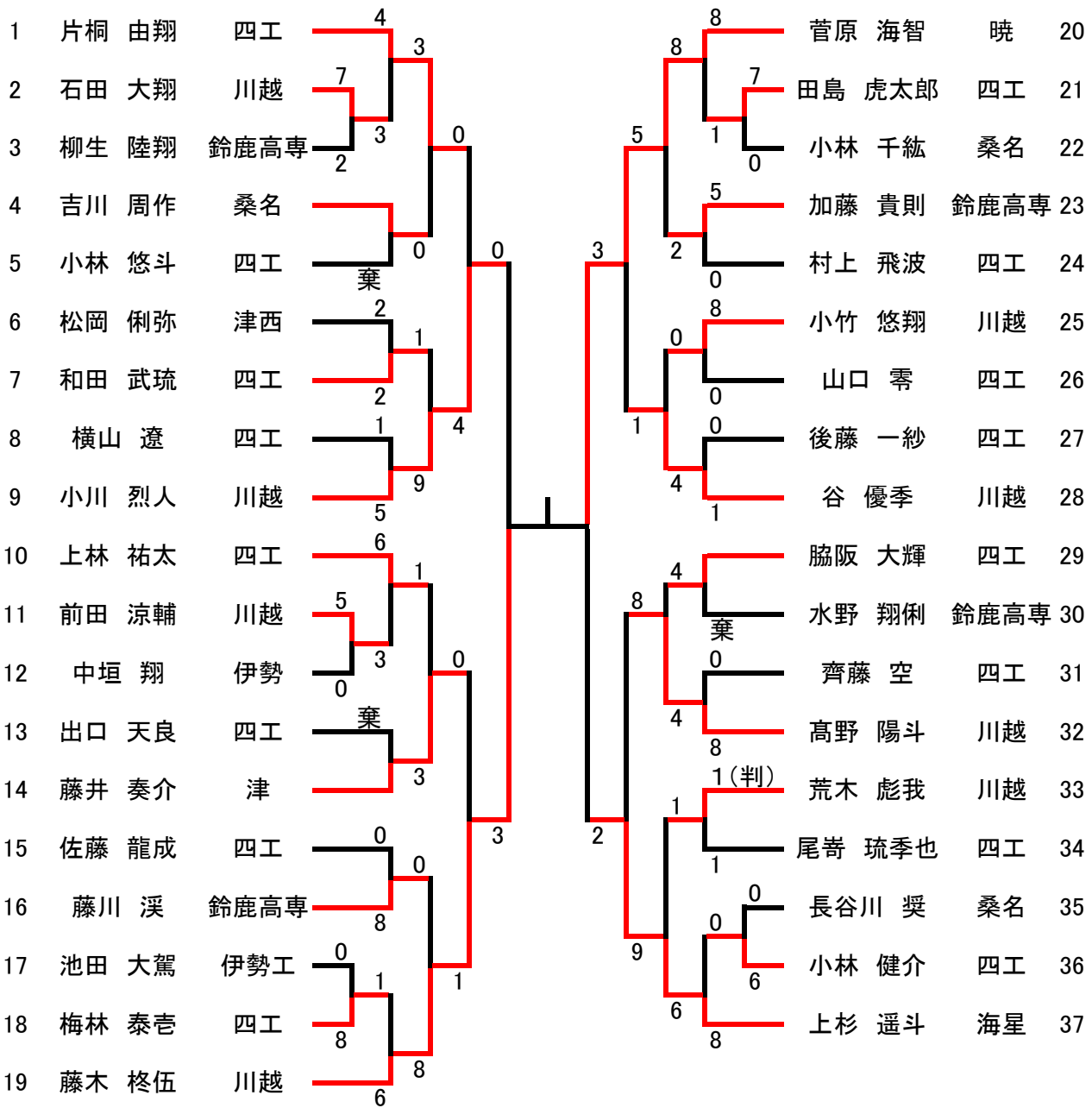
男子個人形決勝

組合せ番号(演武順)	1	2	3	4
名前	東海 裕樹	村上 飛波	山田 晴久	高野 陽斗
学校名	津	四工	川越	川越
形名	チャタンヤラクーサンクー	パープーレン	スーパーリンペイ	ウンスー
順位	2	4	1	3

女子個人形決勝

組合せ番号(演武順)	1	2	3	4
名前	有松 盟	落合 琉衣	長田 カレラ	北浦 紫乃
学校名	四商	四商	四工	四商
形名	ワンシュー	ワンシュー	ウンスー	パープーレン
順位	2	3	4	1

男子個人組手



女子個人組手

