

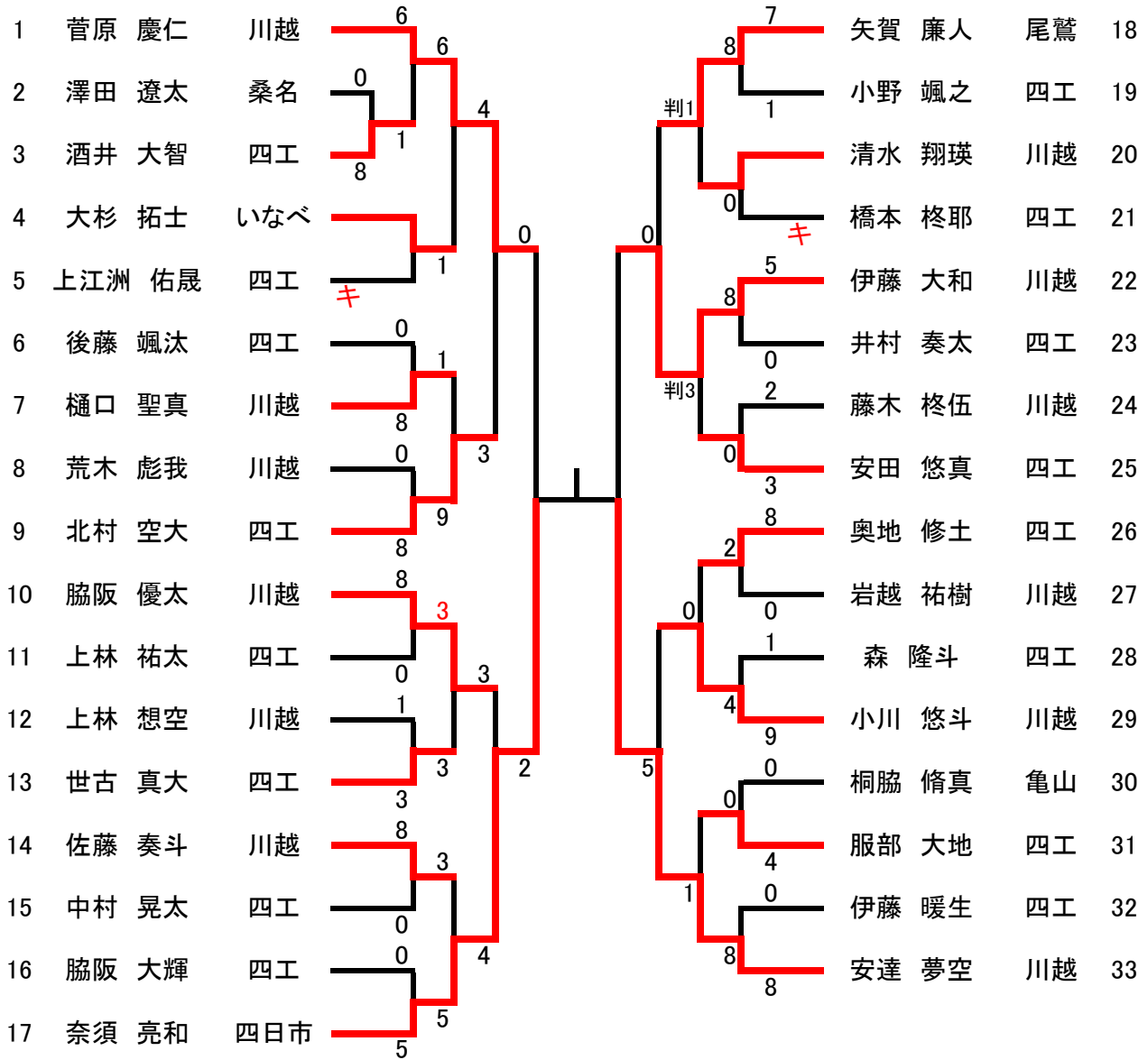
男子個人形決勝

| 組合せ番号(演武順) | 1 | 2 | 3 | 4 |
|------------|----------|--------|-------|-------|
| 名前 | 須原 羽琉 | 北村 空大 | 奈須 亮和 | 脇坂 優太 |
| 学校名 | 川越 | 四工 | 四日市 | 川越 |
| 形名 | スーパーリンペイ | パープーレン | ガンカク | ソーチン |
| 順位 | 4 | 2 | 1 | 3 |

女子個人形決勝

| 組合せ番号(演武順) | 1 | 2 | 3 | 4 |
|------------|----------|--------|--------|--------|
| 名前 | 千種 すず | 生田 徠珠 | 北浦 紫乃 | 辻 陽麻莉 |
| 学校名 | 三重 | セントヨゼフ | 四商 | 四商 |
| 形名 | スーパーリンパイ | ウンスー | パープーレン | パープーレン |
| 順位 | 3 | 4 | 2 | 1 |

男子個人組手



女子個人組手

