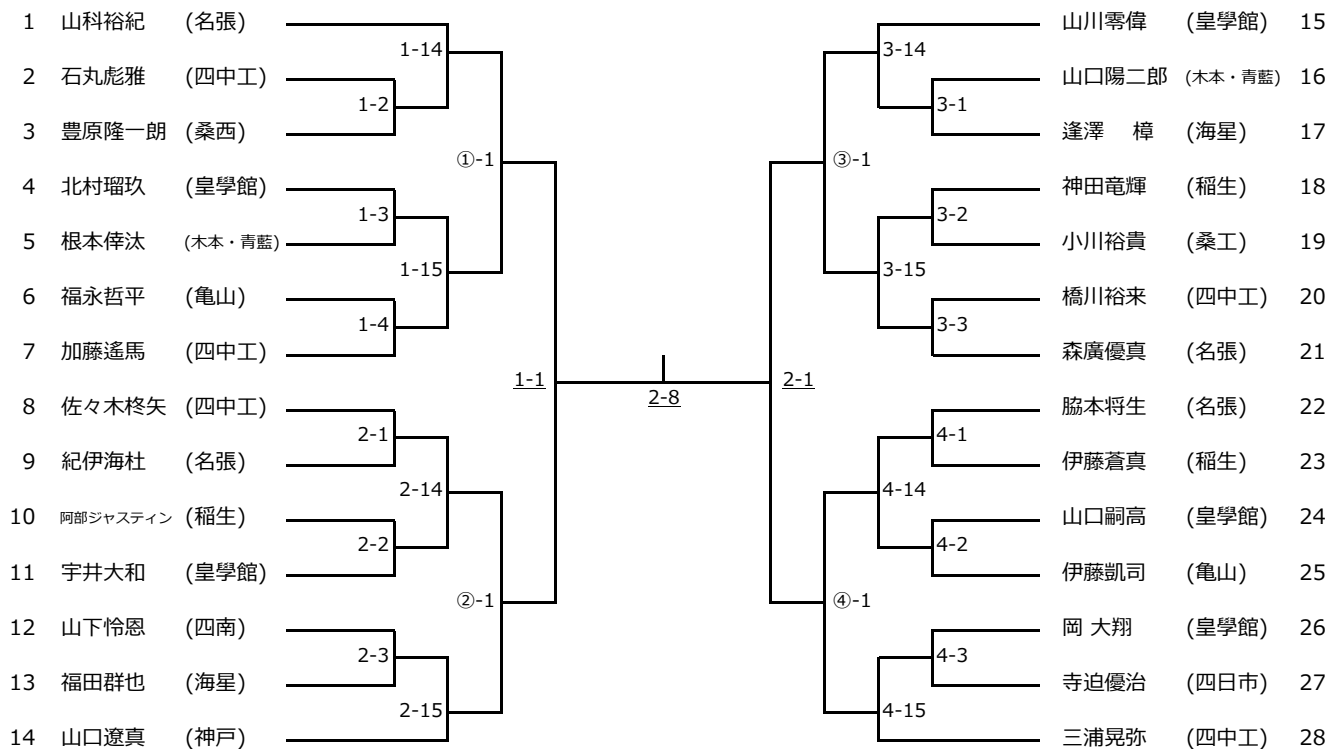
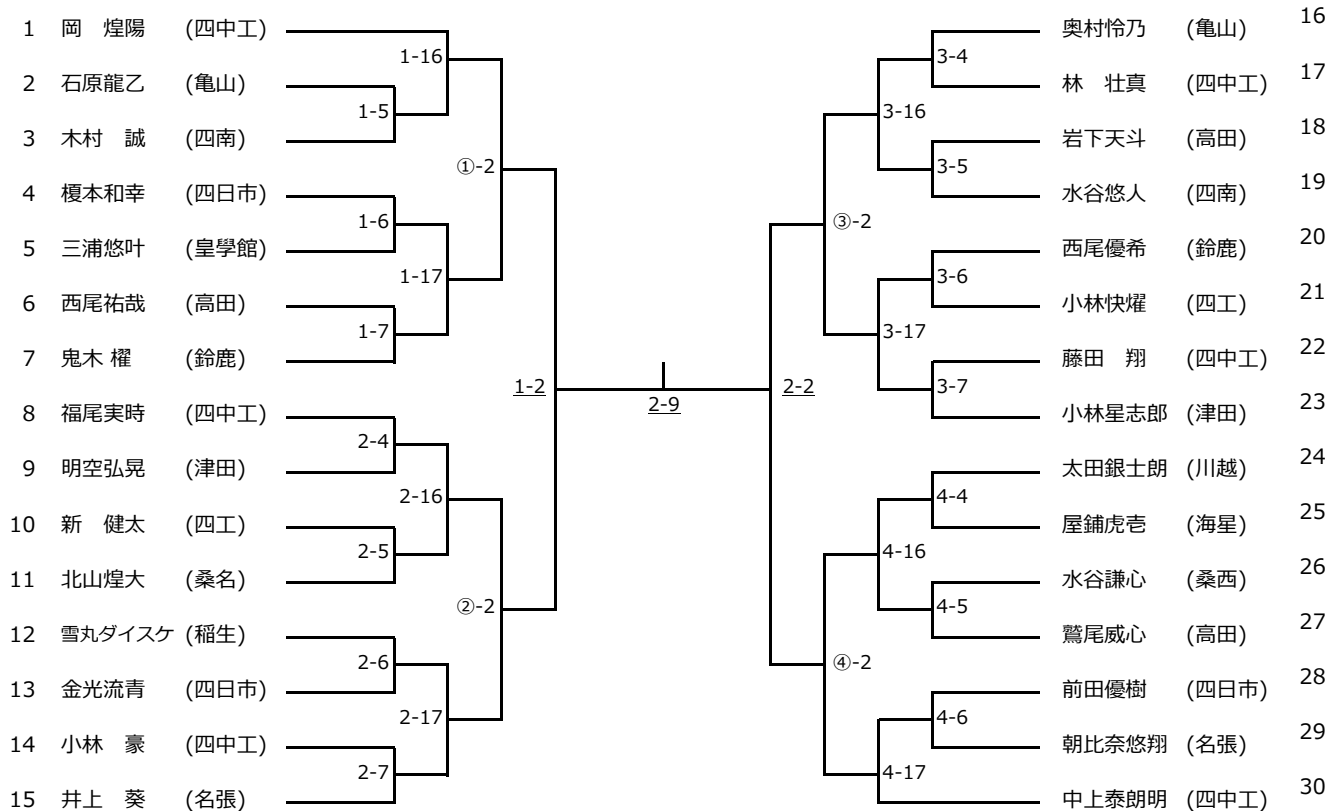


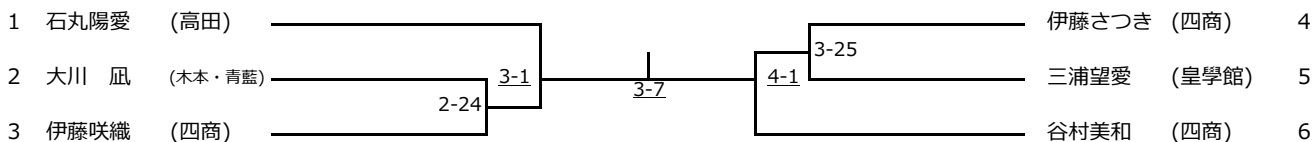
男子60kg級



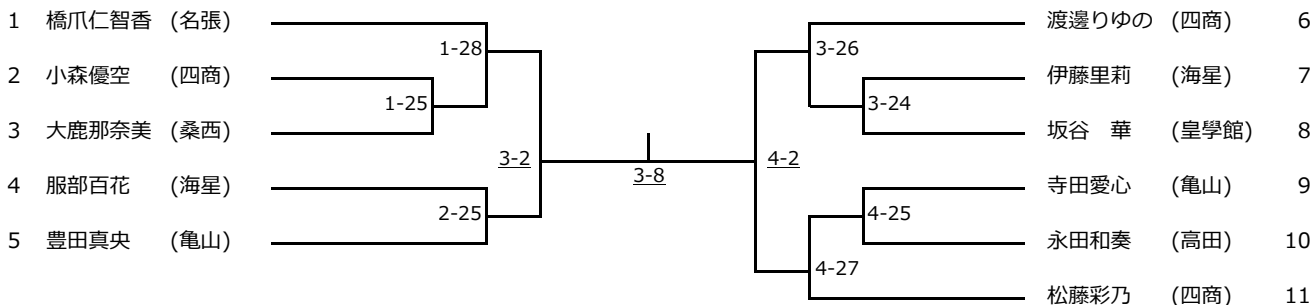
男子66kg級



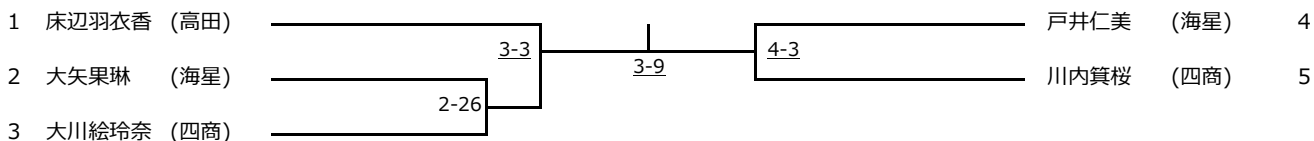
女子48kg級



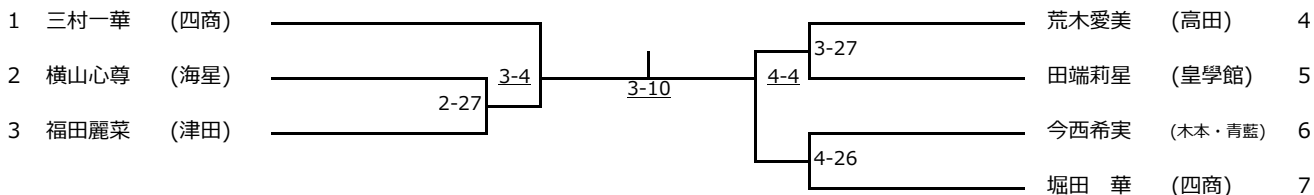
女子52kg級



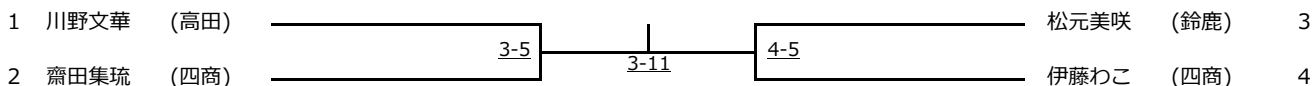
女子57kg級



女子63kg級



女子70kg級



女子78kg級

	1	2	3	順位
1 村越美乃里 (高田)				
2 齋田心琉 (四商)				
3 田端真衣 (亀山)				

2-3 ... 1-26
1-3 ... 3-6
1-2 ... 3-12

女子78kg超級

	1	2	3	順位
1 大西葉月 (四商)				
2 藤井梓沙 (四商)				
3 坂東愛心 (皇學館)				

2-3 ... 1-27
1-3 ... 4-6
1-2 ... 3-13