

令和5年度
第10回
東海高等学校剣道選抜大会



主 催	三重県剣道連盟	愛知県剣道連盟
	岐阜県剣道連盟	静岡県剣道連盟
共 催	東海高等学校体育連盟	
	三重県教育委員会	
主 管	三重県高等学校体育連盟剣道専門部	

大会日程

令和6年2月18日（日）

8時30分	開場・受付開始
8時30分～ 9時00分	総監督会議
9時00分～ 9時55分	練習
9時15分～ 9時40分	審判・監督会議
10時00分～	開会式
10時20分～	試合開始
15時00分～	表彰式・閉会式

※進行の都合上、時間を変更する場合があります。

開会式・表彰式・閉会式次第

開会式

1 開 会 宣 言	三輪 弘治（三重県高体連剣道専門部委員長）
2 国 歌 斉 唱	
3 優 勝 旗 返 還	男子団体：岡崎城西高等学校（愛知県） 女子団体：高山西高等学校（岐阜県）
4 主 催 者 挨拶	中森 博文（三重県剣道連盟会長）
5 審 判 長 説 辞	河合 貞志
6 選 手 宣 誓	男子代表：駒田 一颯（三重高等学校） 女子代表：田邊 優（三重高等学校）
7 大会運営上の諸注意	

表彰式・閉会式

1 成績発表並びに表彰	
2 閉 会 宣 言	三輪 弘治（三重県高体連剣道専門部委員長）

東海高等学校剣道選抜大会 役員・補助員

大会役員

大会会長	中森 博文(三重県剣道連盟会長)	
大会副会長	大嶽 將文(愛知県剣道連盟会長)	堤 俊彦(岐阜県剣道連盟会長)
	二橋 高弘(静岡県剣道連盟会長)	脇田 裕久(三重県剣道連盟副会長)
	長谷川 恵一(三重県剣道連盟副会長)	
大会委員	山村 勝弘(三重県剣道連盟理事長)	下島 貴代一(岐阜県剣道連盟理事長)
	北村 真一(愛知県剣道連盟強化委員長)	濱田 和義(三重県剣道連盟参与)
	阿形 克己(三重県学校剣道連盟副会長)	

競技役員

競技委員長	三輪 弘治(三重県高体連剣道専門部委員長)	
競技副委員長	田中 勝明(愛知県高体連剣道専門部委員長)	松井 直也(岐阜県高体連剣道専門部委員長)
	柳澤 正人(静岡県高体連剣道専門部委員長)	
審判長	河合 貞志	
副審判長	尾上 誠一郎	
審判主任	細野 信幸 高橋 吉生 西 尚正 竹内 邦勝	
	高橋 和美 上山 弘信	
審判副主任	佐藤 隆道 大川 慶 野村 昭暢 田中 勝明	
	松井 直也 柳澤 正人	
審判員	上山 敏広 芳賀 哲士 板倉 彰俊 石原たまみ	
	樋口 和寛 鈴木 武洋 本多 康生 森田 智之	
	大参 智美 三浦 領大 浜本 英昭 河合謙二郎	
	中本 浩巳 吉富 尋仁	
	前川 矩英 川畑 竜也 田中 颯 成瀬 篤芳	
	村瀬 智泰 渡邊 信之 前川 綾 桃瀬 優	
	川畑 真純 平澤 直弥 林 克也 森 俊樹	
	荒川 佳洸 長屋 貴大	
	野田 和孝 内田 勝之 浦田 直也 清水 一利	
	設楽 海斗 西原 拓朗 秋山 知丈 菊池 竜平	
	鈴木 貴 今井 悟 内田 さくら 鈴木 琢	
	有賀 允俊 藤原 和臣	
	浜田 義克 安達 正史 山下 隆史 南部 智憲	
	緒方美穂子 大澤 伸高 玉置 亮 小西 大亮	
	尾上 菜智 山口 一 井上 夏子 大橋 美和	
	吉田 裕二 岩崎 義昭 多賀 弘貴	

運営役員

総務	寺下 伸	日沖 純也		
試合場主任	西田 光伸 玉置 亮太	小西健二郎 岩出 和樹	小川 貴之	荒武 敏志
審判係	樋口 勝太	小西 大亮		
進行・放送	中川 麻由	小林 視子	中村 俊介	
受付・選手変更	日沖 純也	中川 麻由	小林 視子	中村 俊介
受付・会計	早川 智章	小池 崇人		
式典表彰係	寺下 伸	日沖 純也	玉置 亮太	岩出 和樹
記録・賞状係	下村 裕一	中村 俊介	小林 視子	
報道係	小川 貴之	宮崎 朱里		
役員控室係	宮崎 朱里	中村 有希		
医務	實平 貴雄			
駐車場係	西田 光伸 玉置 亮太	小西健二郎 岩出 和樹	小川 貴之	荒武 敏志

生徒補助員

三重高校 鈴鹿高校 白子高校 高田高校 上野高校 鈴鹿高専

東海四県高等学校剣道大会申し合わせ事項（東海選抜）

東海高等学校体育連盟 剣道部

1. 試合について

- (1) 試合は、全日本剣道連盟「試合規則・審判規則及び細則」、全国高体連剣道専門部「申し合わせ事項」及び本大会（東海選抜）「申し合わせ事項」にておこなう。
- (2) 各県代表校8校による32校で、トーナメント方式により試合をおこなう。
- (3) 男女とも、選手を3名以上7名以内、マネージャー1名の合計8名以内を登録する。
4人及び3人チームの運用については、以下のとおりとする。
 - (イ) 4人チームは「次鋒・中堅・副将・大将」、3人チームは「中堅、副将、大将」に選手を登録する。
 - (ロ) 大会当日や大会中にやむを得ない理由で選手が5人及び4人揃わない場合は、試合前に本部（事務局・実行委員会等）へ申し出て、4人及び3人チームのオーダーに変更する。
 - (ハ) 5人及び4人のチームが4人及び3人のチームと対戦する場合は、登録選手の中で不戦勝ちの選手を試合前に決定できる。ただし、人数の多い方のチームは、オーダー順を変更してはならない。
 - (ニ) 不戦勝ちの選手は不戦勝ちの宣告を受ける。
- (4) 試合時間は4分とし、以後引き分けとする。チームの勝敗は、勝者数、総本数の順で決し、勝敗の決しない場合は代表者（出場5選手より任意）による、1本勝負（4分）にて決する。時間内に勝敗が決しない場合は、延長戦2回ごとに「休息」「休憩」を繰り返し、勝敗が決するまで行う。
- (5) 1チーム選手7名登録し、オーダーは固定する。補欠との変更をする場合は、所定の選手変更届を試合前に本部に届け出て、補欠と選手との交替の許可をとる。その後変更届を各試合場の試合場主任に提出する。ただし、この場合出場位置の変更及び退場者の再出場は認めない。
- (6) 試合開始時刻に所定の試合場に選手が揃わない場合は、そのチームは棄権と認め相手チームを不戦勝とする。
- (7) チームに欠員が生じた場合は、相手選手を不戦勝として2本を与える。ただし、欠員がチームの半数を越えた場合は、出場できない。
- (8) 登録選手を変更する場合は、監督会議が始まるまでに、所定の登録変更届を提出する。
- (9) 参加チームは、原則として最低1名の審判を推薦し、各県の専門委員長がとりまとめ県単位で審判員を届け出る。

2. 服装・用具について

- (1) 竹刀の検量は大会当日までに各学校でおこない、大会当日、受付にて「竹刀点検確認表」を提出すること。なお、一人3本までとする。
- (2) 竹刀は破損、補修のない完全な竹刀で、検査・計量（男子480g・女子420g）に合格したものを用いること。なお、先革の太さは、男子2.6cm、女子2.5cm（直径）以上とし、長さは5cm以上とする。万一、不正のあった場合は、その個人を負け（2対0）とし、その大会の出場権を失う。
なお、鐳は固定すること。カーボン竹刀は使用可。

【表1 竹刀の基準】		男子	女子
長さ		117cm以下	117cm以下
重さ		480g以上	420g以上
太さ	先端部最小直径	26mm以上	25mm以上
	ちくとう最小直径	22mm以上	21mm以上

◇ 先端部・ちくとうについて ◇

<竹刀の先革長、先端部最小直径値の計測方法>

先革の長さ5センチメートル以上



<ちくとうの最小直径値の計測方法>



- (3) 選手は必ず垂中央に黒または紺地に白文字で上部に学校を横書きで、下部に姓を縦書きにした「名札」をつけること。
- (4) 面紐は結び目から40cm以内、それ以上長いものや小手紐の長く垂れたものを使用しないこと。
- (5) 靴またはゴム底の足袋の使用は認めない。足袋・踵専用のサポーター、テーピングの使用は、以下の条件で認める。
ア. 相手に害を与えない イ. 見苦しくない ウ. 有利にならない
- (6) 選手の服装は、紺（黒）または白の剣道着、袴とする。なお、刺繍等により華美にならないこと。
- (7) 選手は、長さ70cm・幅5cmの紅白の「目印」を用意し、対戦相手に応じて背中につけること。

3. 作法について

- (1) 選手は剣道着・袴に胴・垂を着用し、整列し開会式に参加する。
- (2) 団体戦の挨拶は、中心点を挟んで9歩の間でおこない、審判に近い側を先鋒とする。
- (3) 団体戦選手の入替わりは、次の試合者の整列を待たずに終了の礼を済ませ、次の試合者は前の試合の終了の礼が終わった後、直ちに9歩の間合いで整列し挨拶をする。剣道具の移動は、初めの礼を済ませた後に速やかにおこなう。
- (4) 正面に対する礼は、大会の第一試合の始めと、決勝戦の前後のみおこなう。また、試合開始は先鋒が立礼の位置に立ち、審判長の笛などの合図によっておこなう。
- (5) 応援は拍手でおこない、声援はしないこと。

4. 審判員及び監督について

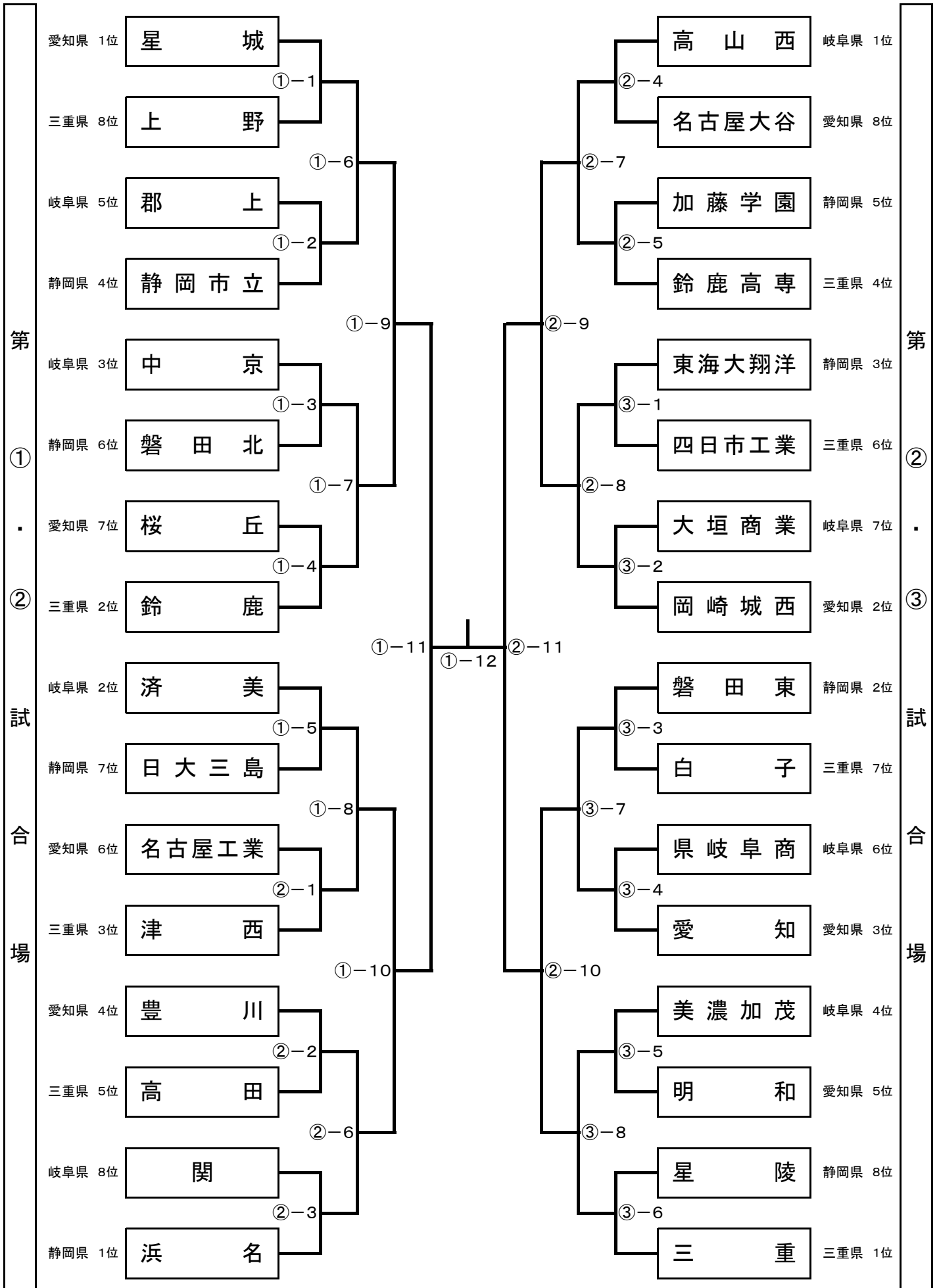
- (1) 監督は原則として審判員を兼ねる。
- (2) 男女出場している学校は監督席を空席にしないために、男女それぞれに監督をつける。
- (3) 男女出場の監督審判員で、審判業務に支障をきたさない範囲に限りどちらの監督席についてもよい。
- (4) 審判員は、全剣連の規定の服装でおこなう。
- (5) 監督の服装は全国高体連申し合わせ事項に準ずる。

※連絡事項

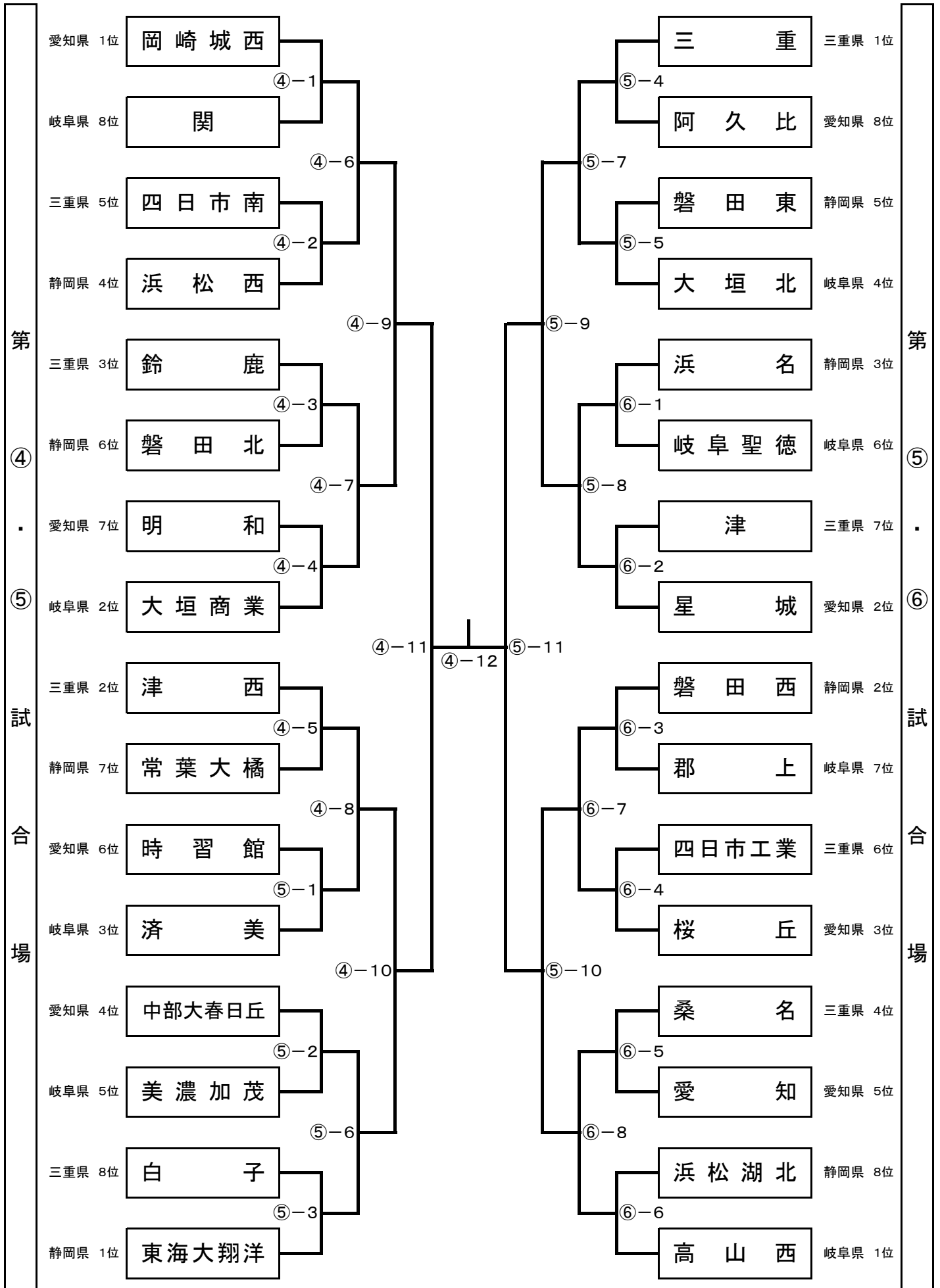
緊急時の連絡は次のとおりとする。

開催県高体連事務局 → 開催県専門委員長 → 各県専門委員長 → 参加校顧問

令和5年度 第10回 東海高等学校剣道選抜大会 男子団体組合せ



令和5年度 第10回 東海高等学校剣道選抜大会 女子団体組合せ



抽 選 A

愛知県 男子団体選手名簿

総 監 督 【 田 中 勝 明 】

予選順位 1 位

愛知県	星 城 高等学校		
順位	氏 名	学年	段位
監督	上 山 敏 広		
先鋒	大 洞 建 志	2	三
次鋒	太 田 雄 統	2	三
中堅	上 山 哲 央	2	三
副将	杉 浦 純 揮	2	二
大将	東 秀 優	2	二
補欠	石 川 巧 真	2	二
補欠	石 川 想	1	二
マネ	高 柳 翔 真	2	

予選順位 2 位

愛知県	岡 崎 城 西 高等学校		
順位	氏 名	学年	段位
監督	芳 賀 哲 士		
先鋒	山 下 大 翔	2	二
次鋒	瀧 川 慶	2	二
中堅	天 野 匠 哉	2	二
副将	板 津 悠 斗	1	二
大将	板 津 颯 斗	1	二
補欠	河 合 優 輝	2	二
補欠	種 村 奏 人	2	二
マネ	德 永 天	2	

予選順位 3 位

愛知県	愛 知 高等学校		
順位	氏 名	学年	段位
監督	浅 野 陽 介		
先鋒	中 神 颯 太	2	三
次鋒	村 井 束 颯	1	三
中堅	和 田 頼 侍	2	三
副将	服 部 光 竜	1	二
大将	荒 井 遼 太	2	三
補欠	竹 尾 颯 良	2	三
補欠	鬼 頭 孝 明	2	
マネ			

予選順位 4 位

愛知県	豊 川 高等学校		
順位	氏 名	学年	段位
監督	板 倉 彰 俊		
先鋒	八 木 佑 樹	2	二
次鋒	藏 田 温	1	二
中堅	陶 山 翔	2	二
副将	柴 田 拳 作	2	二
大将	吉 田 智 宥	2	二
補欠	島 広 海	2	二
補欠	小 池 俊 吾	1	二
マネ	加 藤 将	2	

予選順位 5 位

愛知県	明 和 高等学校		
順位	氏 名	学年	段位
監督	石 原 たまみ		
先鋒	秀 島 昂 将	1	二
次鋒	大 西 慶 侍	2	三
中堅	眞 野 圭 司	1	三
副将	道 正 一 翔	1	二
大将	北 川 柊	2	三
補欠	松 原 諒 典	2	二
補欠	山 下 龍之助	2	二
マネ	山 田 拓 実	2	

予選順位 6 位

愛知県	名 古 屋 工 業 高等学校		
順位	氏 名	学年	段位
監督	樋 口 和 寛		
先鋒	神 谷 英 志	2	二
次鋒	上 野 翔	1	二
中堅	背 古 頼 克	1	二
副将	伊 勢 博 晃	2	二
大将	佐 波 和 暉	2	二
補欠	奥 野 蓮	1	二
補欠			
マネ			

予選順位 7 位

愛知県	桜 丘 高等学校		
順位	氏 名	学年	段位
監督	鈴 木 武 洋		
先鋒	伊 藤 優 心	1	二
次鋒	佐 藤 優 宇	2	二
中堅	安 藤 杯 兎	2	二
副将	中 江 亮 介	2	二
大将	木 村 一 咲	2	二
補欠	小 島 琉 暉	1	二
補欠	岡 田 弦 大	1	二
マネ	山 田 祥 徳	1	

予選順位 8 位

愛知県	名 古 屋 大 谷 高等学校		
順位	氏 名	学年	段位
監督	本 多 康 生		
先鋒	馬 替 皓 士	1	二
次鋒	水 谷 太 一	2	三
中堅	鈴 木 晴	1	二
副将	名 本 尊	2	二
大将	田 中 晴 壘	2	二
補欠	鷺 塚 慶 一 郎	2	二
補欠	水 野 友 雅	1	二
マネ	森 山 陽	1	

抽 選 B

三重県 男子団体選手名簿

総 監 督 【 三 輪 弘 治 】

予選順位 1 位

三重県	三 重 高 等 学 校		
順 位	氏 名	学 年	段 位
監 督	浜 田 義 克		
先 鋒	山 田 虎 太 郎	2	二
次 鋒	加 藤 幸 村	2	二
中 堅	田 崎 新 舵	2	二
副 将	新 井 龍 信	2	二
大 将	駒 田 一 颯	2	二
補 欠	杉 本 大 治	2	二
補 欠	木 村 慎 之 介	2	二
マ ネ	戸 崎 悠 生	2	

予選順位 2 位

三重県	鈴 鹿 高 等 学 校		
順 位	氏 名	学 年	段 位
監 督	安 達 正 史		
先 鋒	平 川 凌 成	1	二
次 鋒	向 井 崇 章	1	二
中 堅	中 村 新 太	2	二
副 将	玉 田 夢 叶	1	二
大 将	柴 田 大 暉	1	二
補 欠	辻 滉 啓	2	二
補 欠	二 宮 雄 輝	1	二
マ ネ	東 昇 平	1	

予選順位 3 位

三重県	津 西 高 等 学 校		
順 位	氏 名	学 年	段 位
監 督	山 下 隆 史		
先 鋒	大 河 内 壱 才	1	二
次 鋒	小 泉 映 人	2	二
中 堅	山 下 輝 隆	1	初
副 将	黒 木 煌 生	2	二
大 将	田 川 陽 月	2	三
補 欠	渡 邊 陽 煌	1	初
補 欠	舩 木 悠 佑	1	初
マ ネ	中 山 步 夢	1	

予選順位 4 位

三重県	鈴 鹿 工 業 高 等 専 門 学 校		
順 位	氏 名	学 年	段 位
監 督	石 田 功 治		
先 鋒	阿 部 賢 悦	1	二
次 鋒	水 口 侑 大	2	二
中 堅	下 村 昊 誠	2	二
副 将	大 塚 直 太 朗	1	二
大 将	高 橋 龍 ノ 介	2	二
補 欠			
補 欠			
マ ネ			

予選順位 5 位

三重県	高 田 高 等 学 校		
順 位	氏 名	学 年	段 位
監 督	緒 方 美 穂 子		
先 鋒	米 川 陽 希	1	二
次 鋒	小 西 倅 成	2	二
中 堅	工 藤 龍 馬	2	三
副 将	吉 田 湊	1	二
大 将	田 中 奏 汰	1	二
補 欠	緒 方 健	1	二
補 欠	草 川 音 羽	1	初
マ ネ	小 坂 緋 那 斗	1	

予選順位 6 位

三重県	四 日 市 工 業 高 等 学 校		
順 位	氏 名	学 年	段 位
監 督	大 澤 伸 高		
先 鋒	山 家 悠	2	三
次 鋒	實 平 眞 虹	1	二
中 堅	松 平 彪 雅	2	三
副 将	松 岡 倅 汰	1	二
大 将	豊 田 大 志	2	三
補 欠	服 部 愛 大	2	二
補 欠	坂 元 望 夢	1	二
マ ネ			

予選順位 7 位

三重県	白 子 高 等 学 校		
順 位	氏 名	学 年	段 位
監 督	玉 置 亮		
先 鋒	古 屋 敷 憲 吾	1	三
次 鋒	川 瀬 陽 大	1	初
中 堅	川 村 陽 向	1	二
副 将	長 曾 脩 雅	1	二
大 将	藪 井 靖 春	2	三
補 欠	粕 谷 智 大	1	二
補 欠	古 市 有 理	1	二
マ ネ	奥 山 朱 理	1	

予選順位 8 位

三重県	上 野 高 等 学 校		
順 位	氏 名	学 年	段 位
監 督	宮 田 雅 美		
先 鋒	戸 井 田 ユウキ	1	二
次 鋒	下 栗 彩 矢	1	二
中 堅	飯 田 悠 人	1	初
副 将	永 井 陽 翔	2	三
大 将	大 藪 篤 人	2	三
補 欠	世 良 万 太 郎	1	二
補 欠			
マ ネ			

抽 選 C

岐阜県 男子団体選手名簿

総 監 督 【 松 井 直 也 】

予選順位 1 位

岐阜県	高 山 西 高等学校		
順 位	氏 名	学年	段位
監 督	前 川 矩 英		
先 鋒	羽 賀 唐 馬	2	二
次 鋒	伊 藤 峻 真	2	二
中 堅	井 上 敬 仁	2	二
副 将	松 谷 海 志	2	二
大 将	大 瀬 瑛 亜	2	二
補 欠	武 市 望 步	2	二
補 欠	増 田 篤 豊	1	二
マ ネ	浅 羽 亮 介	2	

予選順位 2 位

岐阜県	济 美 高等学校		
順 位	氏 名	学年	段位
監 督	川 畑 竜 也		
先 鋒	葛 谷 隼 都	2	二
次 鋒	富 高 望	2	二
中 堅	阪 東 竜 之 介	1	二
副 将	武 藤 彰 大	2	二
大 将	石 井 孝 介	2	二
補 欠	柴 田 權 吏	2	二
補 欠	渡 邊 怜 友	2	二
マ ネ	金 澤 大 夢	1	

予選順位 3 位

岐阜県	中 京 高等学校		
順 位	氏 名	学年	段位
監 督	田 中 颯		
先 鋒	長 谷 川 友 哉	1	二
次 鋒	後 藤 奏 空	1	二
中 堅	浅 田 真 翔	1	初
副 将	宮 辺 蒼 司	1	二
大 将	羽 賀 壮 馬	1	二
補 欠	近 澤 彪 我	1	二
補 欠	林 優 斗	1	二
マ ネ	釜 上 眺 成	1	

予選順位 4 位

岐阜県	美 濃 加 茂 高等学校		
順 位	氏 名	学年	段位
監 督	成 瀬 篤 芳		
先 鋒	丹 羽 陽 樹	2	三
次 鋒	則 武 奏 真	1	二
中 堅	大 矢 哲 平	1	二
副 将	岩 井 脩 平	2	三
大 将	森 川 大 翔	1	二
補 欠	清 水 稟 斗	2	三
補 欠	国 尾 綾 之 介	1	二
マ ネ	池 俐 穂	2	

予選順位 5 位

岐阜県	郡 上 高等学校		
順 位	氏 名	学年	段位
監 督	村 瀬 智 泰		
先 鋒	藤 森 良 人	1	二
次 鋒	横 山 凌 来	2	二
中 堅	旗 文 也	1	二
副 将	西 村 香 輝	2	二
大 将	藏 田 武 蔵	2	二
補 欠	佐 藤 碧 羽	1	二
補 欠	桑 田 理 史	1	二
マ ネ	杉 原 悠 斗	1	

予選順位 6 位

岐阜県	県 岐 阜 商 高等学校		
順 位	氏 名	学年	段位
監 督	渡 邊 信 之		
先 鋒	長 屋 健 人	1	二
次 鋒	木 村 将 馬	2	二
中 堅	高 岡 和 真	1	二
副 将	伊 藤 俱 也	2	二
大 将	辻 川 晏 都	2	二
補 欠	木 野 村 和 哉	2	二
補 欠	澤 佳 亮	1	二
マ ネ	信 国 雅 人	2	

予選順位 7 位

岐阜県	大 垣 商 業 高等学校		
順 位	氏 名	学年	段位
監 督	清 水 敦 博		
先 鋒	加 藤 日 向	2	二
次 鋒	原 鳳 貴	1	二
中 堅	渡 部 皓 成	2	三
副 将	桐 山 悠 史	2	三
大 将	内 藤 慧 達	2	三
補 欠	佐 々 木 陸 玖	2	二
補 欠	松 井 伶 穂	2	二
マ ネ	大 原 綾 真	2	

予選順位 8 位

岐阜県	関 高等学校		
順 位	氏 名	学年	段位
監 督	中 西 章 悟		
先 鋒	酒 井 田 康 生	2	三
次 鋒	中 井 浩 喜	2	
中 堅	三 輪 優 二	2	三
副 将	熊 崎 晴	2	三
大 将	蒲 智 充	2	三
補 欠	山 田 海 都	2	
補 欠	早 川 玲 央	1	初
マ ネ	澤 村 優 希	1	

抽 選 D

静岡県 男子団体選手名簿

総 監 督 【 柳 澤 正 人 】

予選順位 1 位

静岡県	浜 名 高等学校		
順 位	氏 名	学年	段位
監 督	野 田 和 孝		
先 鋒	柘 植 博 匡	2	三
次 鋒	山 本 恭 寛	2	三
中 堅	曾 根 嘉 彦	2	三
副 将	鈴 木 篤	2	三
大 将	前 嶋 佑 二 郎	2	三
補 欠	山 口 大 輔	2	三
補 欠	藤 江 恒 元	1	二
マ ネ	渡 辺 梨 菜	2	

予選順位 2 位

静岡県	磐 田 東 高等学校		
順 位	氏 名	学年	段位
監 督	内 田 勝 之		
先 鋒	市 原 拓 実	2	三
次 鋒	菊 前 陽	2	三
中 堅	越 野 瞬	2	三
副 将	寺 田 康 太 郎	1	二
大 将	藤 雄 龍 來	1	二
補 欠	石 田 紘 世	1	二
補 欠	増 尾 桔 平	1	二
マ ネ	松 木 龍 太 郎	1	

予選順位 3 位

静岡県	東 海 大 翔 洋 高等学校		
順 位	氏 名	学年	段位
監 督	浦 田 直 也		
先 鋒	河 野 将 真	2	二
次 鋒	鈴 木 玄 武	1	二
中 堅	内 田 怜 心	2	二
副 将	大 石 凜 太 郎	2	二
大 将	松 原 昊 海	2	二
補 欠	神 谷 康 世	2	二
補 欠	小 田 高 輝	1	二
マ ネ			

予選順位 4 位

静岡県	静 岡 市 立 高等学校		
順 位	氏 名	学年	段位
監 督	清 水 一 利		
先 鋒	丸 野 蒼 人	1	三
次 鋒	増 田 浩 志	2	三
中 堅	高 橋 和 宏	1	三
副 将	佐 野 遼 太 朗	1	三
大 将	長 谷 川 公 甫	1	二
補 欠	高 橋 柗 介	1	二
補 欠	落 合 俊 哉	1	二
マ ネ	澤 口 正 宗	1	

予選順位 5 位

静岡県	加 藤 学 園 高等学校		
順 位	氏 名	学年	段位
監 督	設 楽 海 斗		
先 鋒	田 代 悠 翔	1	二
次 鋒	加 藤 裕 周	2	二
中 堅	佐 藤 友 悠	2	三
副 将	滝 口 真 輝	2	三
大 将	塩 崎 武 蔵	2	二
補 欠	塩 崎 徠 世	2	三
補 欠	澤 木 琉 葦	1	三
マ ネ			

予選順位 6 位

静岡県	磐 田 北 高等学校		
順 位	氏 名	学年	段位
監 督	市 川 佳 嗣		
先 鋒	赤 堀 遥 飛	1	二
次 鋒	後 藤 維 月	2	三
中 堅	原 貴 歩	2	三
副 将	馬 場 涼 牙	1	二
大 将	山 岡 徹 平	2	三
補 欠	匂 坂 匠 吾	1	二
補 欠	太 田 弥 人	1	二
マ ネ	大 石 友 哉	1	

予選順位 7 位

静岡県	日 大 三 島 高等学校		
順 位	氏 名	学年	段位
監 督	西 原 拓 朗		
先 鋒	長 田 純 一 郎	2	三
次 鋒	大 田 隼	2	二
中 堅	佐 野 絆	2	三
副 将	梅 木 風 仁	2	三
大 将	諏 訪 部 和 志	2	三
補 欠	鈴 木 悠 朔	2	三
補 欠	藤 尾 幸 輝	1	二
マ ネ	加 藤 秀 麻	2	

予選順位 8 位

静岡県	星 陵 高等学校		
順 位	氏 名	学年	段位
監 督	秋 山 知 文		
先 鋒	佐 野 愛 斗	1	三
次 鋒	立 川 楓 馬	2	三
中 堅	諏 訪 部 悠 輝	1	三
副 将	長 沢 友 幸	1	三
大 将	森 下 昂 祐	1	三
補 欠	原 悠 登	2	三
補 欠	加 藤 遙 太	1	三
マ ネ	原 涼 馬	1	

抽 選 A

愛知県 女子団体選手名簿

総 監 督 【 田 中 勝 明 】

予選順位 1 位

愛知県	岡崎城西高等学校		
順位	氏名	学年	段位
監督	森田智之		
先鋒	近藤美空	1	二
次鋒	伊藤小織	2	二
中堅	柵木香乃	1	二
副将	柳野愛花	1	二
大将	浅岡優愛	2	二
補欠	石川音寧	1	二
補欠	中本みずき	2	三
マネ	柴川夏葵	1	

予選順位 2 位

愛知県	星城高等学校		
順位	氏名	学年	段位
監督	大参智美		
先鋒	加藤真楠	2	二
次鋒	伴野奈南	2	二
中堅	関屋要	2	二
副将	奥田千陽	1	二
大将	山内朋子	2	二
補欠	吉田菜那	1	二
補欠	森山里恋	2	二
マネ	市川珠名	1	

予選順位 3 位

愛知県	桜丘高等学校		
順位	氏名	学年	段位
監督	三浦領大		
先鋒	佐藤光葉	1	二
次鋒	安藤乃香	1	二
中堅	稲垣璃紗	2	二
副将	知久愛実	2	二
大将	水野慶	2	二
補欠	竹内友紀恵	1	二
補欠	中原緋音	1	二
マネ	松井詩季	1	

予選順位 4 位

愛知県	中部大春日丘高等学校		
順位	氏名	学年	段位
監督	宮内沙也香		
先鋒	安藤直歩	2	二
次鋒	大塚美純希	2	二
中堅	鈴木由緒奈	2	二
副将	中島恵留	2	二
大将	田中未衣菜	2	二
補欠			
補欠			
マネ	山口彩夏	3	

予選順位 5 位

愛知県	愛知高等学校		
順位	氏名	学年	段位
監督	浅野喜子		
先鋒	宮崎陽佳	1	三
次鋒	丹羽実希	1	三
中堅	齋藤凜	1	三
副将	景山沙貴	1	二
大将	石本十季和	2	三
補欠			
補欠			
マネ	吉川瑞記	3	

予選順位 6 位

愛知県	時習館高等学校		
順位	氏名	学年	段位
監督	河合謙二郎		
先鋒	天野あかり	2	三
次鋒	三好智優	1	二
中堅	大林蓮和	1	二
副将	古瀬七愛	1	二
大将	瀧貞葵映	2	三
補欠	鈴木雅	2	二
補欠	石川華	1	二
マネ			

予選順位 7 位

愛知県	明和高等学校		
順位	氏名	学年	段位
監督	中本浩巳		
先鋒	内山葵	2	二
次鋒	竹内ことは	2	二
中堅	長谷川桐葉	1	三
副将	天野里砂	2	二
大将	梶川千咲	2	三
補欠	松浦有美	2	二
補欠	岩渕心晴	2	二
マネ	橋本有里彩	1	

予選順位 8 位

愛知県	阿久比高等学校		
順位	氏名	学年	段位
監督	野末瑞穂		
先鋒	尾前こはる	1	二
次鋒	有本倫	2	二
中堅	鈴木菜那帆	2	二
副将	前田右梗	2	二
大将	岡戸このか	1	二
補欠	仲原花華	1	二
補欠	梶田悦礼	1	初
マネ	尾前真都	2	

抽 選 B

岐阜県 女子団体選手名簿

総 監 督 【 松 井 直 也 】

予選順位 1 位

岐阜県	高 山 西 高等學校		
順位	氏 名	学年	段位
監督	前 川 綾		
先鋒	多和田 妃 紗	2	二
次鋒	佐 藤 凜 和	1	二
中堅	山 崎 ゆりね	2	二
副将	石 原 彩 伽	1	二
大将	小 山 詩 乃	2	二
補欠	清 水 恋	2	二
補欠	鳥 山 煌 月	1	二
マネ	竹 内 茉 幸	1	

予選順位 2 位

岐阜県	大 垣 商 業 高等學校		
順位	氏 名	学年	段位
監督	桃 瀬 優		
先鋒	吉 田 二 葉	1	二
次鋒	早 田 千 里	2	二
中堅	清 水 咲 綾	1	二
副将	所 日 和	2	二
大将	岩 間 夏 蓮	2	三
補欠			
補欠			
マネ			

予選順位 3 位

岐阜県	濟 美 高等學校		
順位	氏 名	学年	段位
監督	川 畑 真 純		
先鋒	松 浦 海 月	2	二
次鋒	立 松 明 莉	1	二
中堅	渡 邊 有 理 紗	2	二
副将	鈴 木 遥	2	二
大将	山 田 遥	2	二
補欠	松 永 茜 音	1	二
補欠	西 脇 友 柚	1	二
マネ	年 徳 谷 久 哲	2	

予選順位 4 位

岐阜県	大 垣 北 高等學校		
順位	氏 名	学年	段位
監督	平 澤 直 弥		
先鋒	伴 実 乃 里	1	
次鋒	坂 有 依 理	2	三
中堅	杉 田 百 々 葉	2	二
副将	北 島 弓 子	1	三
大将	松 村 智 嘉	1	二
補欠			
補欠			
マネ			

予選順位 5 位

岐阜県	美 濃 加 茂 高等學校		
順位	氏 名	学年	段位
監督	成 瀬 有 紀 恵		
先鋒	加 藤 聖 湖	1	初
次鋒	重 黒 木 礼 夢	1	二
中堅	渡 邊 希 望	1	二
副将	岡 田 咲	1	二
大将	井 道 礼 美	2	三
補欠	市 川 寛 子	1	二
補欠			
マネ			

予選順位 6 位

岐阜県	岐 阜 聖 徳 高等學校		
順位	氏 名	学年	段位
監督	林 克 也		
先鋒	中 島 莉 緒	1	三
次鋒	石 本 心 優	1	二
中堅	水 野 颯 姫	1	三
副将	松 田 彩 奈	1	三
大将	榛 葉 音 瑠	2	三
補欠			
補欠			
マネ			

予選順位 7 位

岐阜県	郡 上 高等學校		
順位	氏 名	学年	段位
監督	久 保 喬 寛		
先鋒			
次鋒	須 甲 杏 佳	1	二
中堅	野 口 陽 愛	1	二
副将	古 池 萌 愛	2	二
大将	廣 野 萌 香	2	二
補欠			
補欠			
マネ	谷 澤 昂 生	2	

予選順位 8 位

岐阜県	関 高等學校		
順位	氏 名	学年	段位
監督	浅 野 良 輔		
先鋒	加 納 愛 子	1	二
次鋒	藤 井 花 帆	2	二
中堅	古 田 亜 依 莉	2	三
副将	今 井 柚 希	2	三
大将	中 川 陽 央 里	2	二
補欠	倉 知 美 那	1	二
補欠	岩 田 彩 羽	1	初
マネ	田 中 大 和	1	

抽 選 C

三重県 女子団体選手名簿

総 監 督 【 三 輪 弘 治 】

予選順位 1 位

三重県	三 重 高 等 学 校		
順 位	氏 名	学 年	段 位
監 督	尾 上 菜 智		
先 鋒	大 塚 愛 莉	2	二
次 鋒	小 南 良 禮	2	二
中 堅	中 西 美 那	2	二
副 将	梅 谷 美 凧	2	二
大 将	田 邊 優	2	二
補 欠	奥 野 翠	1	二
補 欠	中 瀬 栞	1	二
マ ネ			

予選順位 2 位

三重県	津 西 高 等 学 校		
順 位	氏 名	学 年	段 位
監 督	山 口 一		
先 鋒	森 田 瑚 都	1	二
次 鋒	山 口 千 明	2	初
中 堅	西 教 志 保	2	二
副 将	大 西 杏 実	2	二
大 将	佐 伯 悠	2	二
補 欠	藤 島 華 怜	2	初
補 欠	植 田 遙	1	二
マ ネ	橋 本 花 奈	1	

予選順位 3 位

三重県	鈴 鹿 高 等 学 校		
順 位	氏 名	学 年	段 位
監 督	井 上 夏 子		
先 鋒	東 畑 志 茉	2	二
次 鋒	中 井 優 希	1	二
中 堅	小 嶋 奈 瑠	1	二
副 将	野 口 愛 莉	1	二
大 将	安 達 芽 愛	1	二
補 欠			
補 欠			
マ ネ	本 島 美 優	1	

予選順位 4 位

三重県	桑 名 高 等 学 校		
順 位	氏 名	学 年	段 位
監 督	大 橋 美 和		
先 鋒	大 内 柚 乃	1	初
次 鋒	鷺 野 紋 菜	2	
中 堅	本 田 紗 藍	2	三
副 将	渡 邊 花 恋	2	
大 将	加 藤 さくら	2	三
補 欠	中 陽 璃	1	
補 欠	高 橋 朋 花	1	
マ ネ	大 下 も も	1	

予選順位 5 位

三重県	四 日 市 南 高 等 学 校		
順 位	氏 名	学 年	段 位
監 督	矢 田 真 紀 子		
先 鋒	竹 内 七 菜	2	初
次 鋒	北 島 瑞 穂	1	初
中 堅	古 川 叶 恵	2	
副 将	原 小 晴	1	二
大 将	石 本 結 菜	2	二
補 欠	中 泉 ひかり	1	
補 欠			
マ ネ			

予選順位 6 位

三重県	四 日 市 工 業 高 等 学 校		
順 位	氏 名	学 年	段 位
監 督	吉 田 裕 二		
先 鋒			
次 鋒			
中 堅	阿 部 麻 琴	2	三
副 将	笹 山 楓 香	1	初
大 将	嶋 本 愛 奈	2	三
補 欠			
補 欠			
マ ネ			

予選順位 7 位

三重県	津 高 等 学 校		
順 位	氏 名	学 年	段 位
監 督	岩 崎 義 昭		
先 鋒	向 山 み わ	1	二
次 鋒	大 井 美 波	1	初
中 堅	渡 邊 優 楓	1	
副 将	坂 紅 子	2	二
大 将	南 愛 実	2	二
補 欠			
補 欠			
マ ネ			

予選順位 8 位

三重県	白 子 高 等 学 校		
順 位	氏 名	学 年	段 位
監 督	多 賀 弘 貴		
先 鋒	木 下 まりん	2	二
次 鋒	森 楓 花	1	二
中 堅	大 西 梨 央	1	二
副 将	橋 本 明 咲	1	初
大 将	北 森 菜 希	2	三
補 欠			
補 欠			
マ ネ	米 重 壮 真	1	

抽 選 D

静岡県 女子団体選手名簿

総 監 督 【 柳 澤 正 人 】

予選順位 1 位

静岡県	東海大翔洋 高等学校		
順位	氏名	学年	段位
監督	浦田英恵		
先鋒	柳澤桜子	1	二
次鋒	前田華穂	2	二
中堅	大杉萌々花	1	二
副将	窪田咲姫	1	二
大将	森島のか	1	二
補欠	木田未来	1	二
補欠	犬丸陽満里	1	二
マネ			

予選順位 2 位

静岡県	磐田西 高等学校		
順位	氏名	学年	段位
監督	菊池竜平		
先鋒	藤原瑚春	2	二
次鋒	勝田和奏	2	二
中堅	今田小桜	2	二
副将	榎下舞	2	二
大将	藤澤南	2	二
補欠			
補欠			
マネ			

予選順位 3 位

静岡県	浜名 高等学校		
順位	氏名	学年	段位
監督	鈴木貴		
先鋒	三浦心杏	2	三
次鋒	山本やこ	2	三
中堅	落合煌珀	1	二
副将	三浦花凜	1	二
大将	山岸由佳	1	二
補欠	後藤光葉	1	二
補欠	小野寺梓	1	二
マネ	斎藤千愛	2	

予選順位 4 位

静岡県	浜松西 高等学校		
順位	氏名	学年	段位
監督	今井悟		
先鋒	末永千梨	2	二
次鋒	北川千尋	2	二
中堅	高西莉奈	2	二
副将	木宮ゆず	2	二
大将	宮地詩亜	2	三
補欠	原田珠紀	1	二
補欠	若林梨紗	1	二
マネ	渡邊芭南	1	

予選順位 5 位

静岡県	磐田東 高等学校		
順位	氏名	学年	段位
監督	内田さくら		
先鋒	正木海羅	1	二
次鋒	大城和呼	2	二
中堅	大塚心愛	1	二
副将	米田彩希	1	二
大将	渡邊真子	2	三
補欠			
補欠			
マネ			

予選順位 6 位

静岡県	磐田北 高等学校		
順位	氏名	学年	段位
監督	鈴木琢		
先鋒	久嶋藍	1	二
次鋒	田中杏奈	2	二
中堅	永井優美香	2	三
副将	上田向日葵	1	二
大将	福永美友	1	二
補欠	田村志穂	1	二
補欠	海野比那	1	二
マネ			

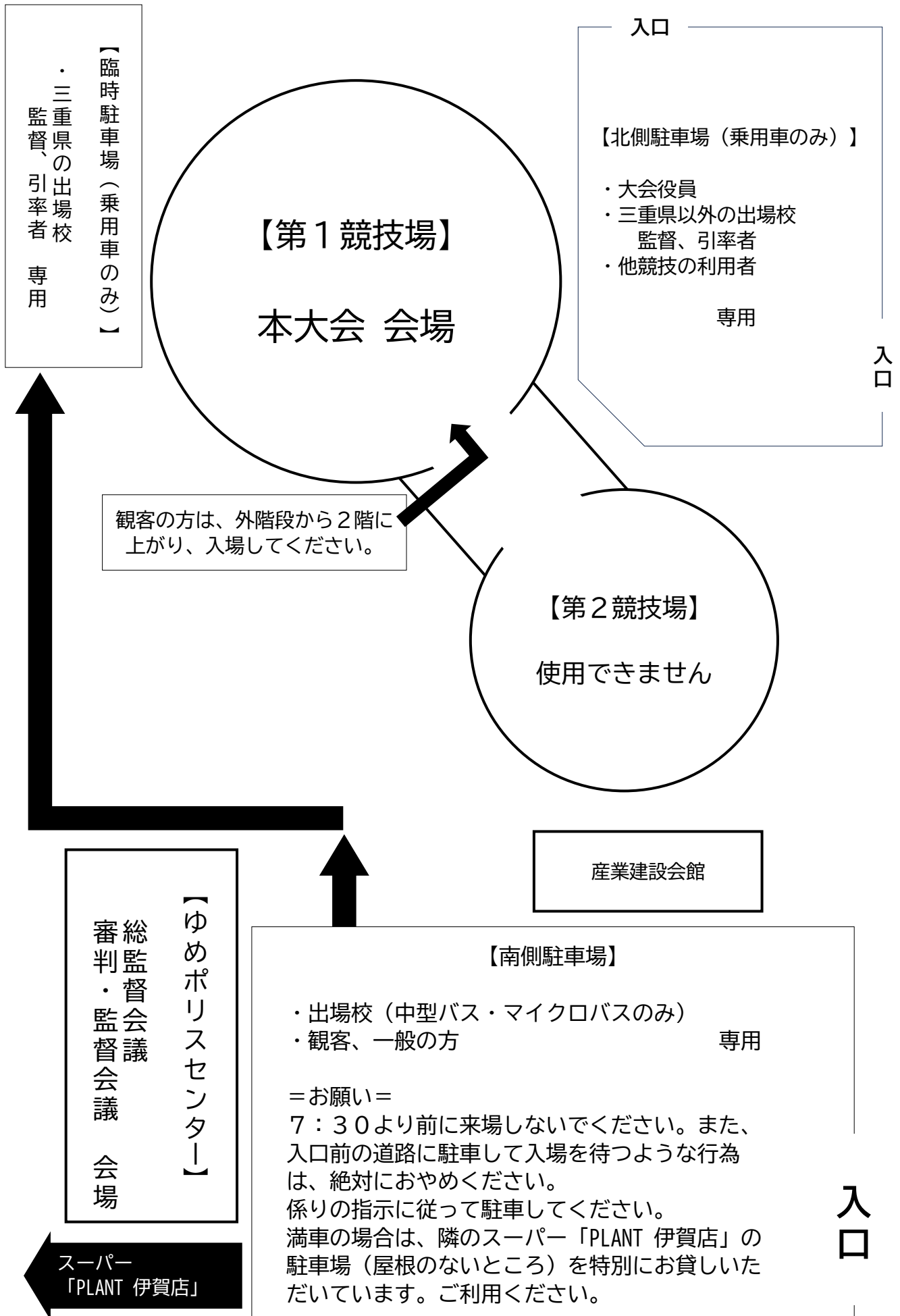
予選順位 7 位

静岡県	常葉大橋 高等学校		
順位	氏名	学年	段位
監督	有賀允俊		
先鋒	青木美都	2	三
次鋒	海野里奈	1	二
中堅	大倉柚姫	2	三
副将	金子桃子	1	二
大将	望月凜華	1	二
補欠	小久保楓	1	二
補欠	早津蒼	1	二
マネ	早川來未	1	

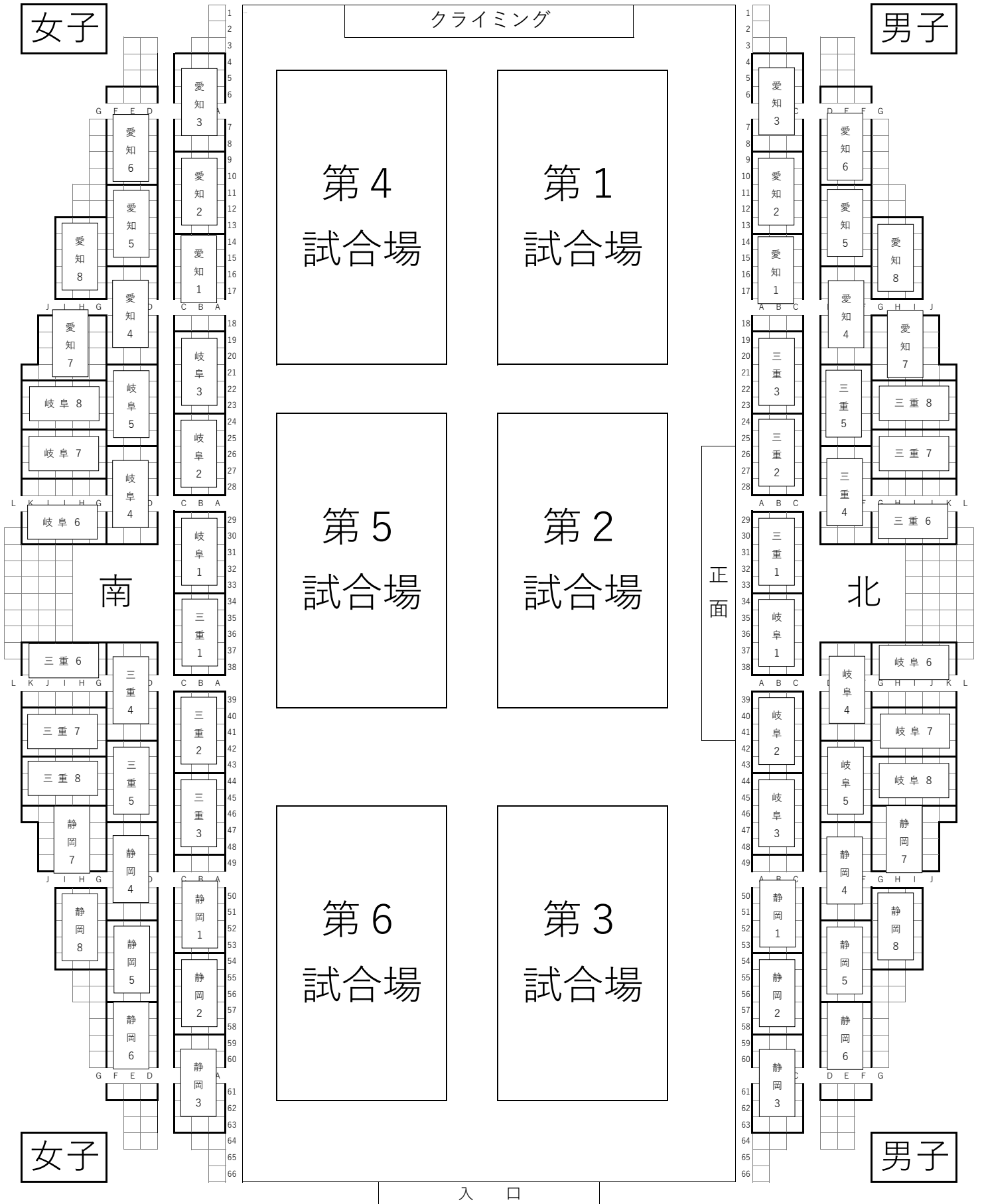
予選順位 8 位

静岡県	浜松湖北 高等学校		
順位	氏名	学年	段位
監督	藤原和臣		
先鋒	大橋楓香	1	二
次鋒	笹之池永真	1	二
中堅	加藤朱夏	2	二
副将	清水美唯音	2	二
大将	滝川柚花	2	二
補欠			
補欠			
マネ	鈴木菜月	2	

第10回東海高等学校剣道選抜大会 会場図



第10回東海高等学校剣道選抜大会 座席表





東海高等学校剣道選抜大会 栄光の記録

男子団体の部

	開催日	会場	優勝	準優勝	3位
第1回	2015年2月22日	岐阜県関市 関市総合体育館	麗澤瑞浪高校(岐阜)	高山西高校(岐阜)	桜丘高校(愛知) 愛工大名電高校(愛知)
第2回	2016年2月21日	岐阜県関市 関市総合体育館	麗澤瑞浪高校(岐阜)	桜丘高校(愛知)	浜名高校(静岡) 磐田東高校(静岡)
第3回	2017年2月19日	岐阜県関市 関市総合体育館	桜丘高校(愛知)	白子高校(三重)	浜名高校(静岡) 麗澤瑞浪高校(岐阜)
第4回	2018年2月18日	三重県伊勢市 県営サンアリーナ	磐田東高校(静岡)	浜名高校(静岡)	三重高校(三重) 高山西高校(岐阜)
第5回	2019年2月17日	静岡県浜松市 浜北総合体育館	高山西高校(岐阜)	浜名高校(静岡)	磐田東高校(静岡) 皇學館高校(三重)
第6回	2020年2月16日	岐阜県関市 せきしんふれ愛アリーナ	星城高校(愛知)	磐田東高校(静岡)	浜名高校(静岡) 三重高校(三重)
第7回	2021年3月21日	静岡県静岡市 このはなアリーナ	高山西高校(岐阜)	三重高校(三重)	桜丘高校(愛知) 磐田東高校(静岡)
第8回	2022年3月13日	静岡県浜松市 浜北総合体育館	大会中止		
第9回	2023年2月19日	岐阜県関市 アテナ工業アリーナ	岡崎城西高校(愛知)	済美高校(岐阜)	高山西高校(岐阜) 磐田東高校(静岡)
第10回	2024年2月18日	三重県伊賀市 DMG MORIアリーナ			

女子団体の部

	開催日	会場	優勝	準優勝	3位
第1回	2015年2月22日	岐阜県関市 関市総合体育館	麗澤瑞浪高校(岐阜)	磐田西高校(静岡)	星城高校(愛知) 岡崎城西高校(愛知)
第2回	2016年2月21日	岐阜県関市 関市総合体育館	浜名高校(静岡)	磐田東高校(静岡)	三好高校(愛知) 麗澤瑞浪高校(岐阜)
第3回	2017年2月19日	岐阜県関市 関市総合体育館	磐田西高校(静岡)	岡崎城西高校(愛知)	榛原高校(静岡) 浜名高校(静岡)
第4回	2018年2月18日	三重県伊勢市 県営サンアリーナ	磐田東高校(静岡)	浜松聖星高校(静岡)	郡上高校(岐阜) 星城高校(愛知)
第5回	2019年2月17日	静岡県浜松市 浜北総合体育館	磐田西高校(静岡)	高山西高校(岐阜)	桜丘高校(愛知) 岡崎城西高校(愛知)
第6回	2020年2月16日	岐阜県関市 せきしんふれ愛アリーナ	磐田西高校(静岡)	済美高校(岐阜)	高山西高校(岐阜) 中京学院中京高校(岐阜)
第7回	2021年3月21日	静岡県静岡市 このはなアリーナ	磐田西高校(静岡)	中京高校(岐阜)	浜松湖北高校(静岡) 済美高校(岐阜)
第8回	2022年3月13日	静岡県浜松市 浜北総合体育館	大会中止		
第9回	2023年2月19日	岐阜県関市 アテナ工業アリーナ	高山西高校(岐阜)	鈴鹿高校(三重)	池新田高校(静岡) 済美高校(岐阜)
第10回	2024年2月18日	三重県伊賀市 DMG MORIアリーナ			

第10回東海高等学校剣道選抜大会 記録用紙

	学校名	先鋒	次鋒	中堅	副将	大将	結果	代表者戦
赤								
白								

	学校名	先鋒	次鋒	中堅	副将	大将	結果	代表者戦
赤								
白								

	学校名	先鋒	次鋒	中堅	副将	大将	結果	代表者戦
赤								
白								

	学校名	先鋒	次鋒	中堅	副将	大将	結果	代表者戦
赤								
白								

大会記録速報を閲覧できます

下の URL から三重県高体連剣道専門部ホームページに

アクセスして、本大会の記録速報を閲覧できます。



<https://mie-koutairen.jp/kendo/event/entry-5152.html>

記録は生徒による係りで行っています。

また、接続環境等によってはうまく表示されない場合が

ありますので、あらかじめご了承ください。