

大会名 令和 5 年度 三重県高等学校剣道学年別大会

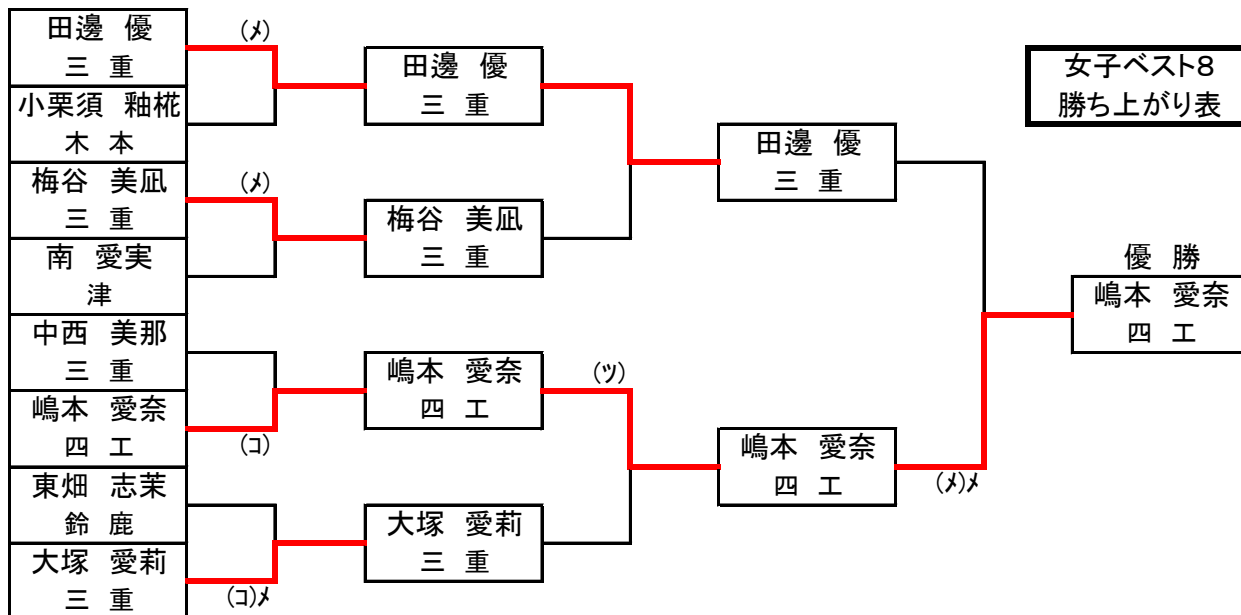
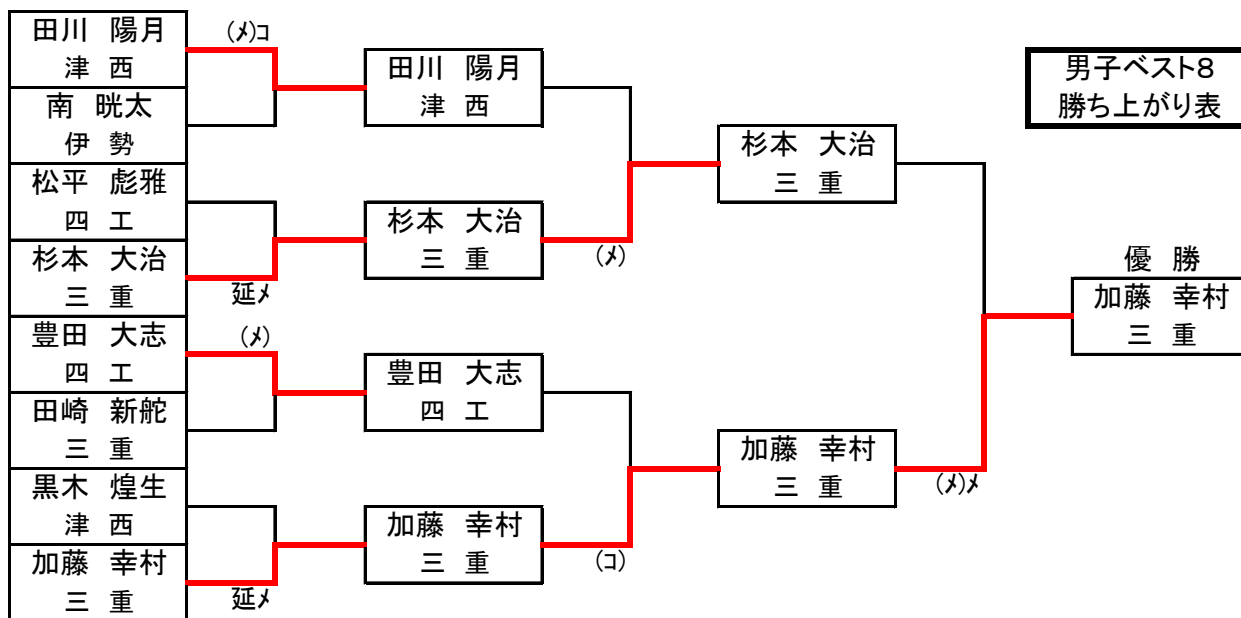
主催 三重県剣道連盟

日時 令和 5 年 8 月 27 日 (日)

会場 亀山市西野公園体育館

部門 2年の部 参加数 男子 78 名 女子 59 名

順位	男子			女子		
	名前	学校名	学年	名前	学校名	学年
優勝	加藤 幸村	三重	2年	嶋本 愛奈	四工	2年
準優勝	杉本 大治	三重	2年	田邊 優	三重	2年
3位	豊田 大志	四工	2年	大塚 愛莉	三重	2年
	田川 陽月	津西	2年	梅谷 美凧	三重	2年
ベスト8	黒木 煌生	津西	2年	中西 美那	三重	2年
	松平 彪雅	四工	2年	小栗須 紬椛	木本	2年
	田崎 新舵	三重	2年	東畑 志茉	鈴鹿	2年
	南 昶太	伊勢	2年	南 愛実	津	2年



大会名 令和 5 年度 三重県高等学校剣道学年別大会

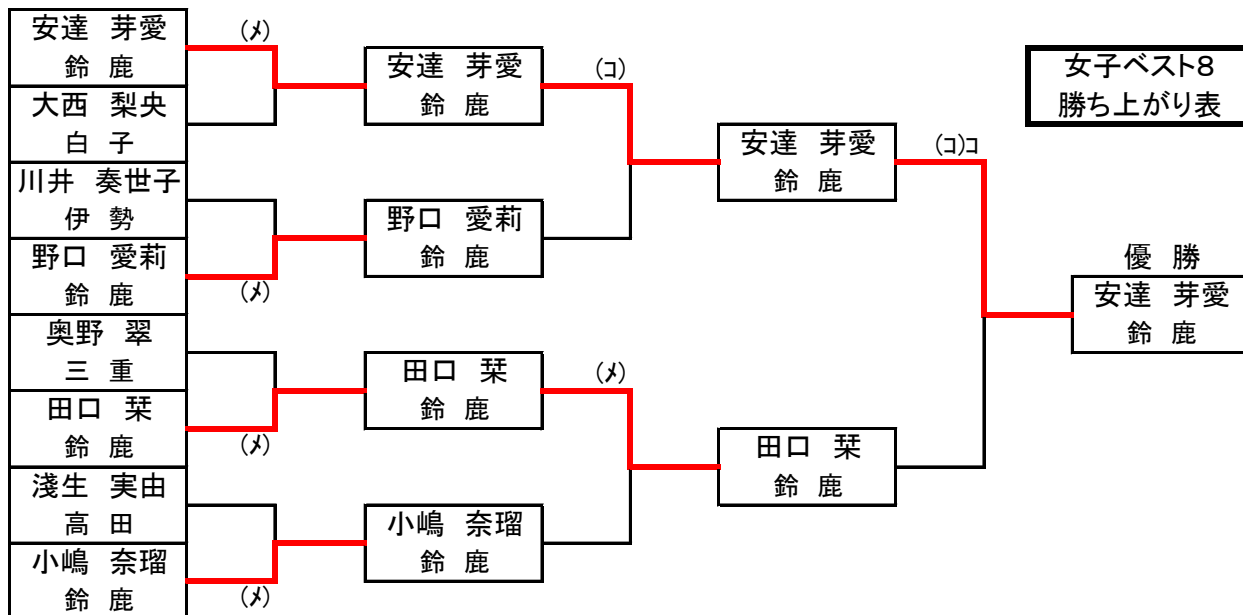
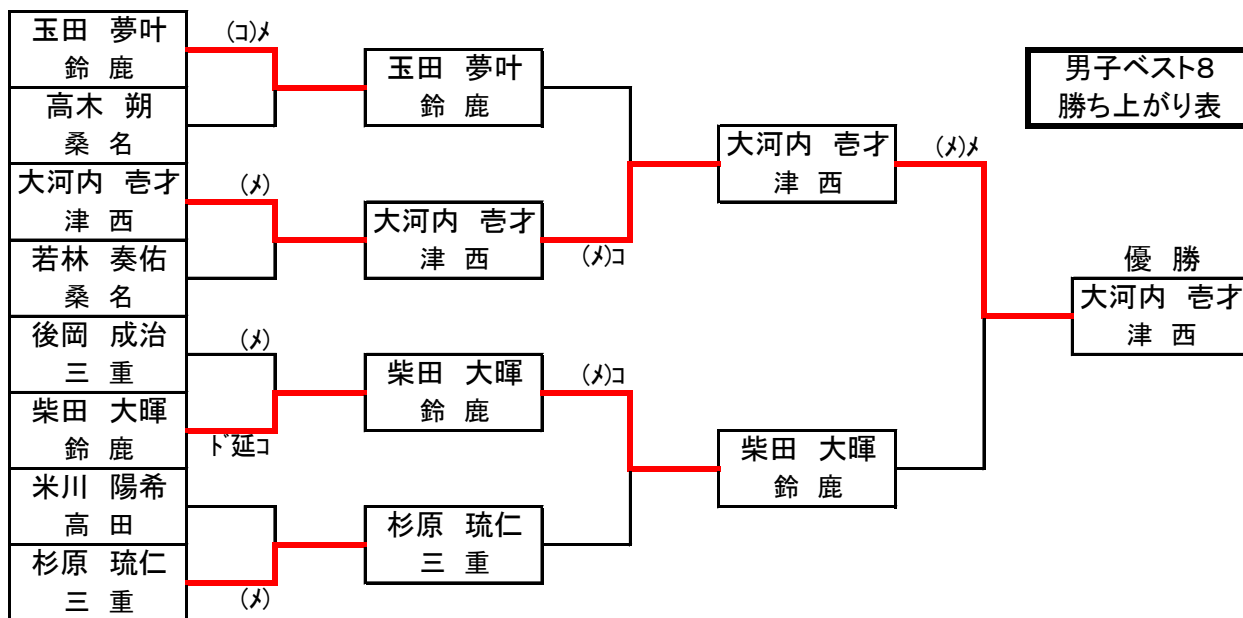
主催 三重県剣道連盟

日時 令和 5 年 8 月 27 日 (日)

会場 亀山市西野公園体育館

部門 1年生I部 参加数 男子 79 名 女子 41 名

順位	男子			女子		
	名前	学校名	学年	名前	学校名	学年
優勝	大河内 壱才	津西	1年	安達 芽愛	鈴鹿	1年
準優勝	柴田 大暉	鈴鹿	1年	田口 栞	鈴鹿	1年
3位	玉田 夢叶	鈴鹿	1年	野口 愛莉	鈴鹿	1年
	杉原 琉仁	三重	1年	小嶋 奈瑠	鈴鹿	1年
ベスト8	若林 奏佑	桑名	1年	大西 梨央	白子	1年
	後岡 成治	三重	1年	奥野 翠	三重	1年
	高木 朔	桑名	1年	川井 奏世子	伊勢	1年
	米川 陽希	高田	1年	浅生 実由	高田	1年



大会名 令和 5 年度 三重県高等学校剣道学年別大会

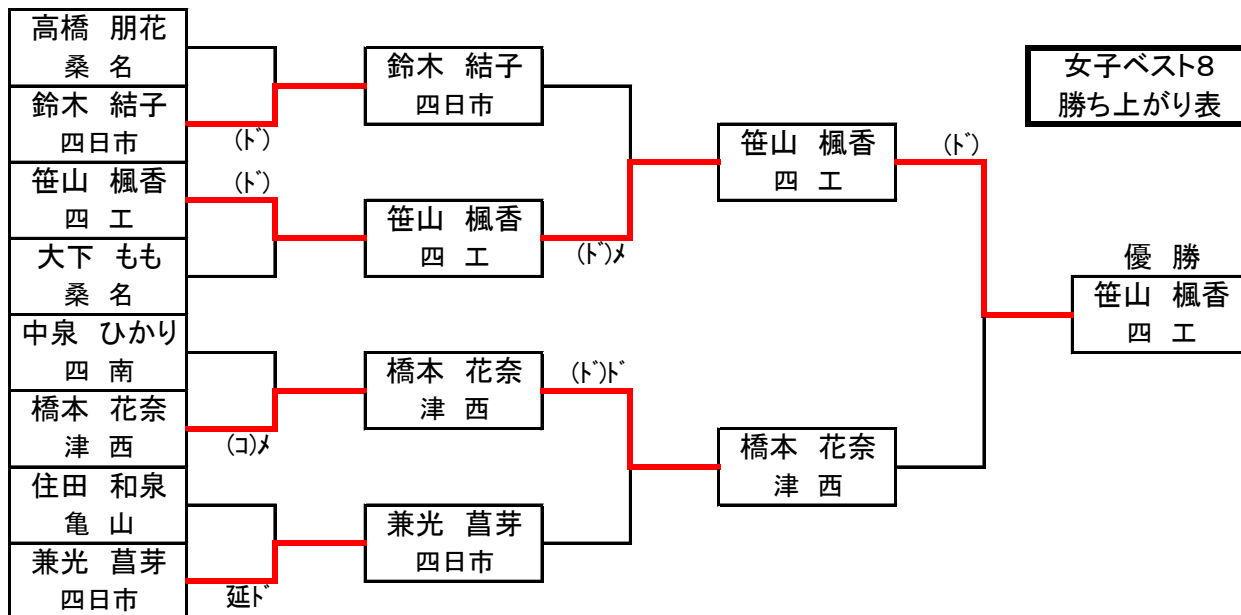
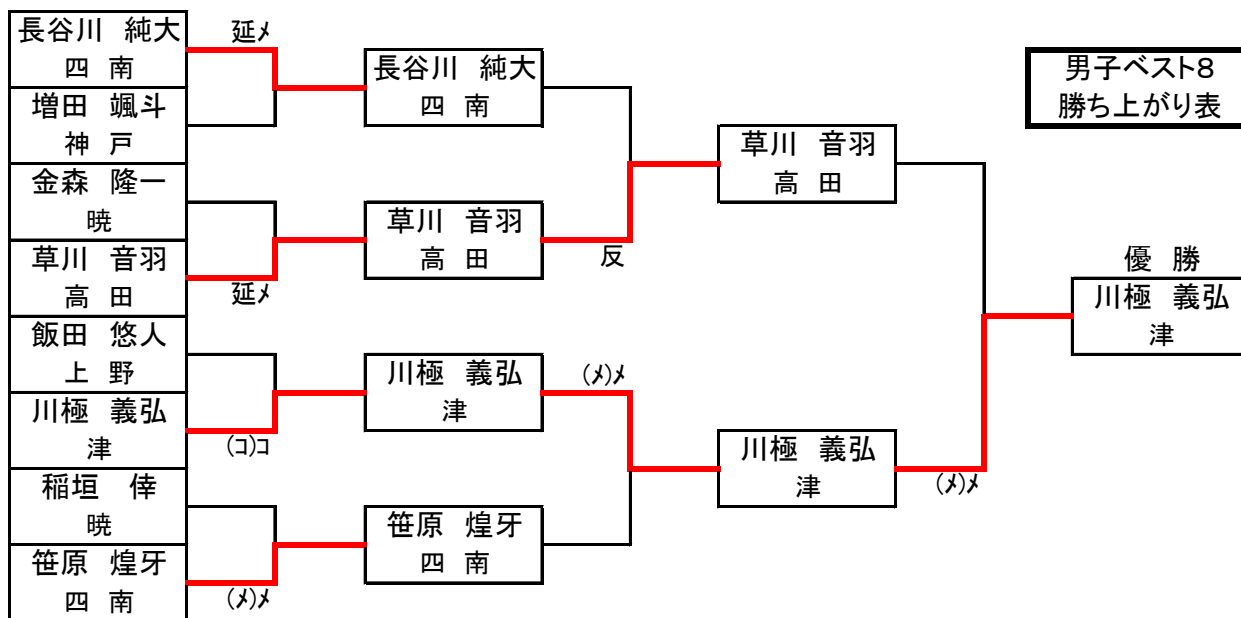
主催 三重県剣道連盟

日時 令和 5 年 8 月 27 日 (日)

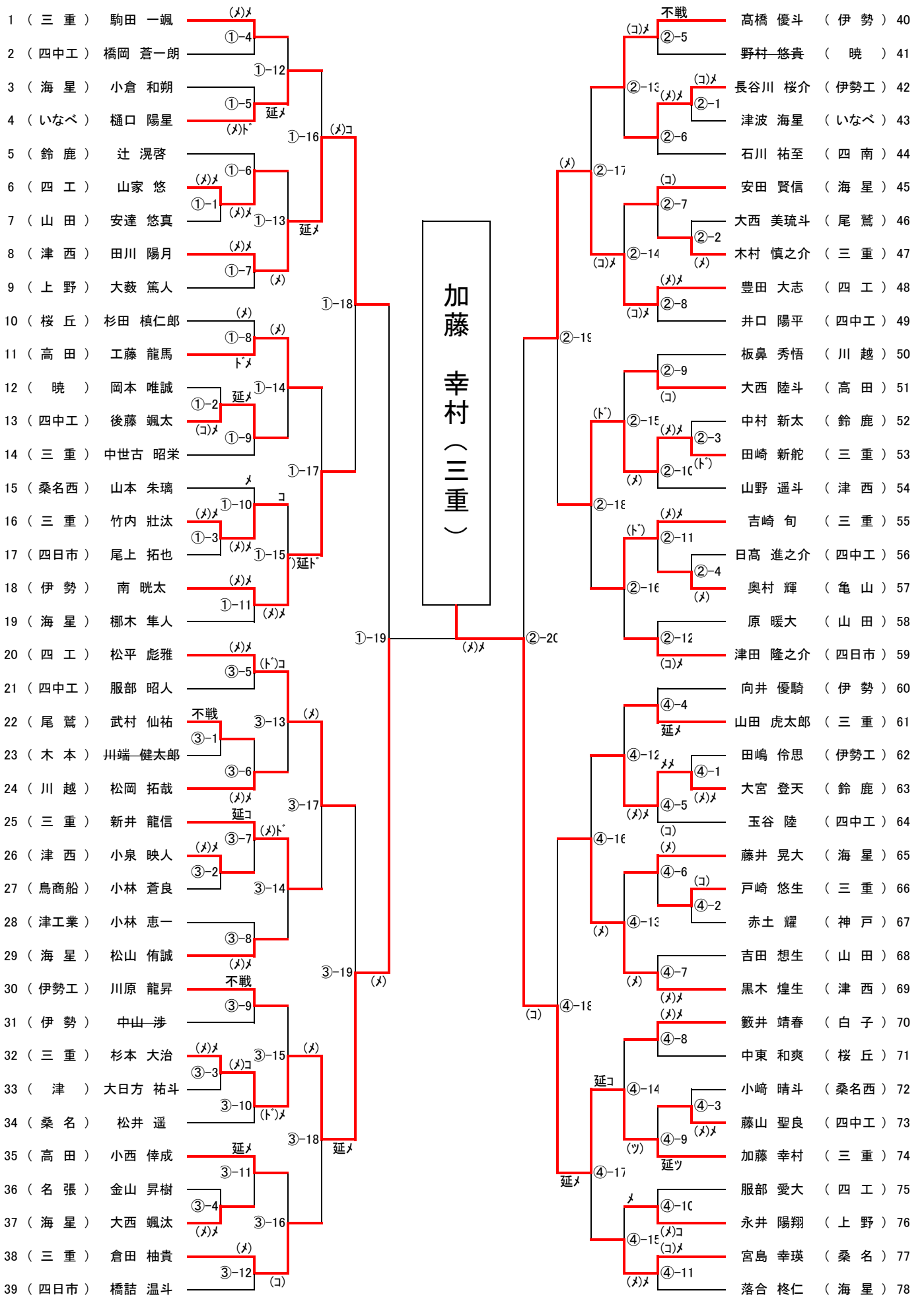
会場 亀山市西野公園体育館

部門 1年生Ⅱ部 参加数 男子 17 名 女子 16 名

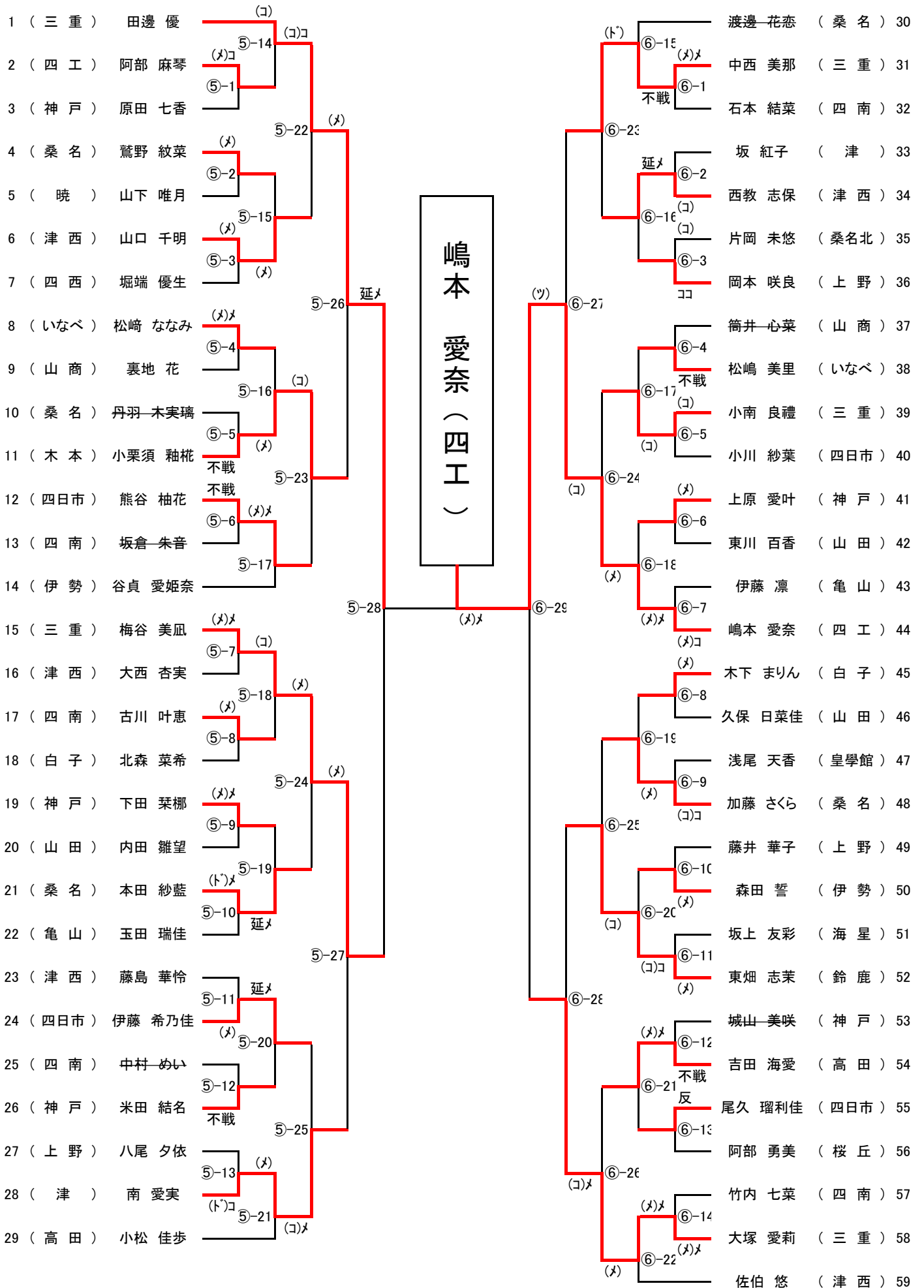
順位	男子			女子		
	名前	学校名	学年	名前	学校名	学年
優勝	川極 義弘	津	1年	笹山 楓香	四工	1年
準優勝	草川 音羽	高田	1年	橋本 花奈	津西	1年
3位	笹原 煌牙	四南	1年	鈴木 結子	四日市	1年
	長谷川 純大	四南	1年	兼光 菖芽	四日市	1年
ベスト8	飯田 悠人	上野	1年	大下 もも	桑名	1年
	金森 隆一	暁	1年	中泉 ひかり	四南	1年
	稲垣 倅	暁	1年	高橋 朋花	桑名	1年
	増田 颯斗	神戸	1年	住田 和泉	亀山	1年



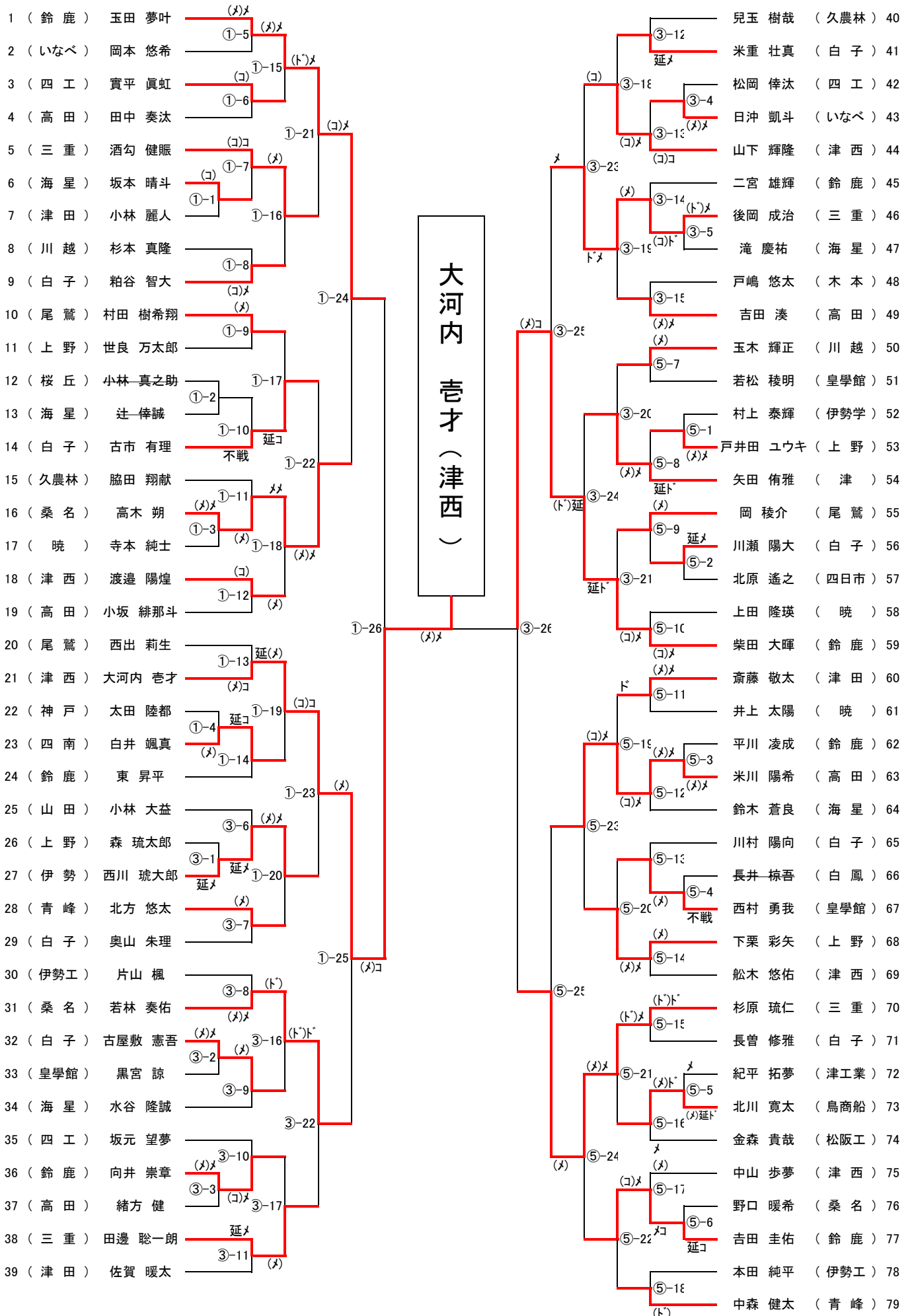
R5 学年別大会 男子2年の部



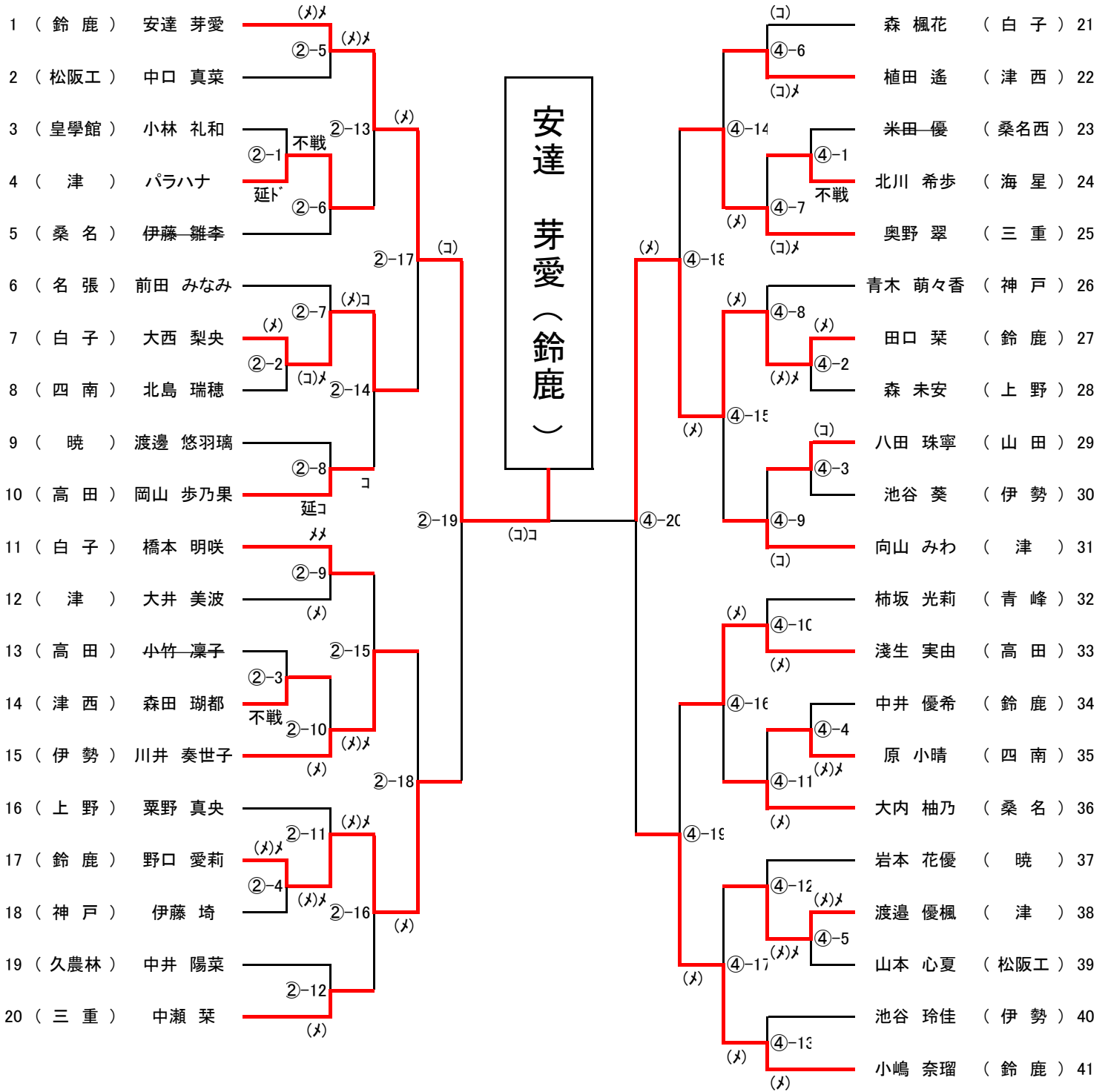
R5 学年別大会 女子2年の部



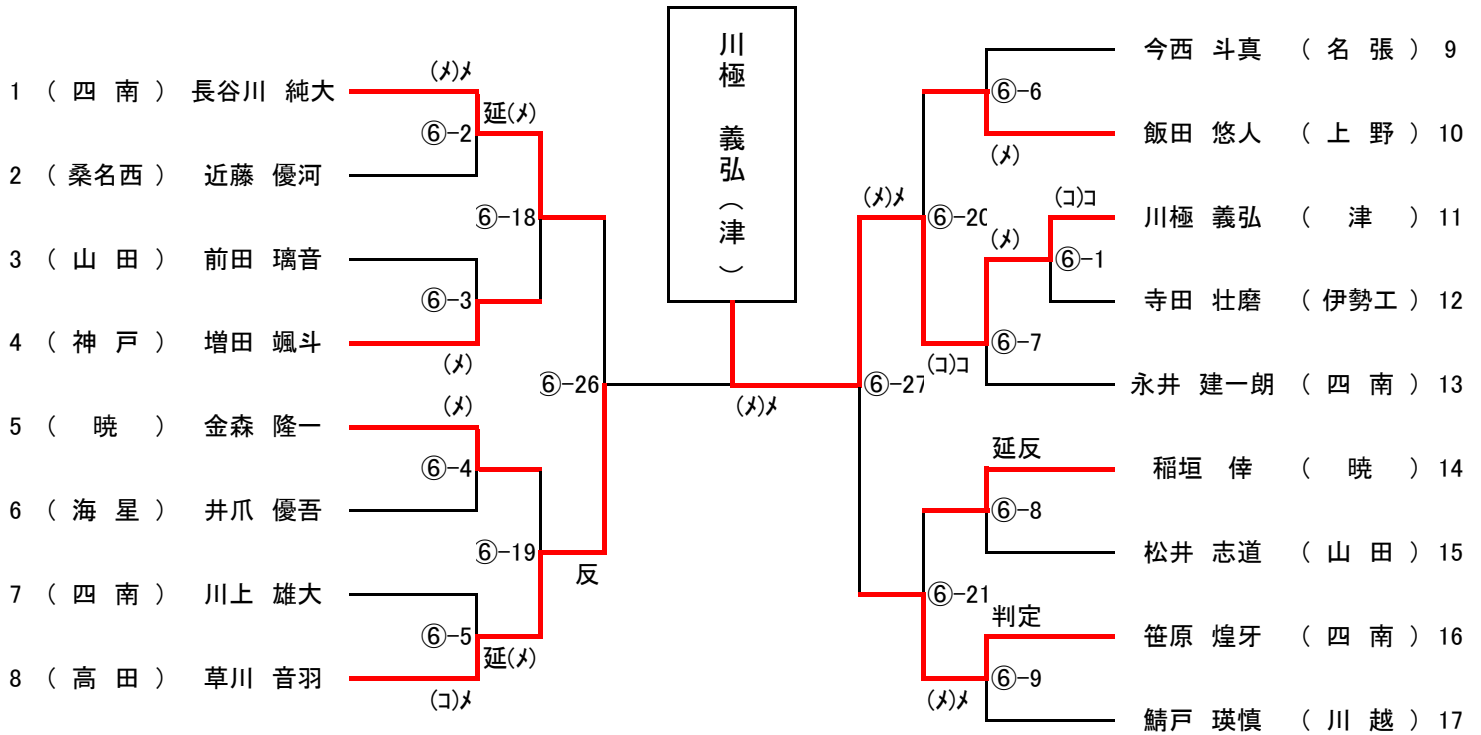
R5 学年別大会 男子1年I部



R5 学年別大会 女子1年I部



R5 学年別大会 男子1年Ⅱ部



R5 学年別大会 女子1年Ⅱ部

