

団体戦公式記録

大会名 令和4年度 三重県高等学校総合体育大会剣道競技 兼全国総体・東海総体予選会

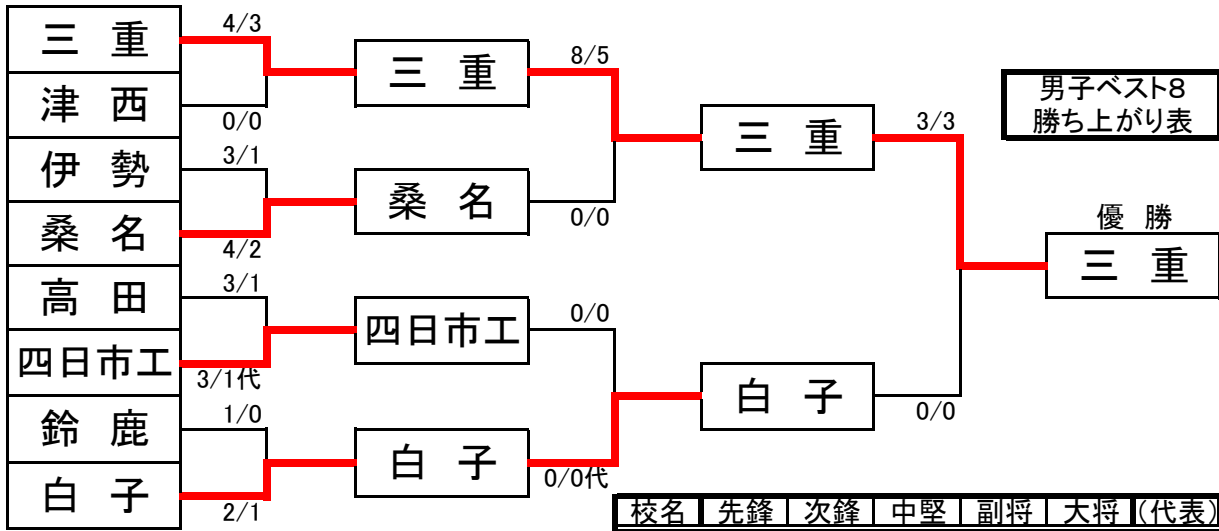
主催 三重県高等学校体育連盟 三重県高体連剣道専門部

日時 令和4年5月27日(金) ~ 29日(日)

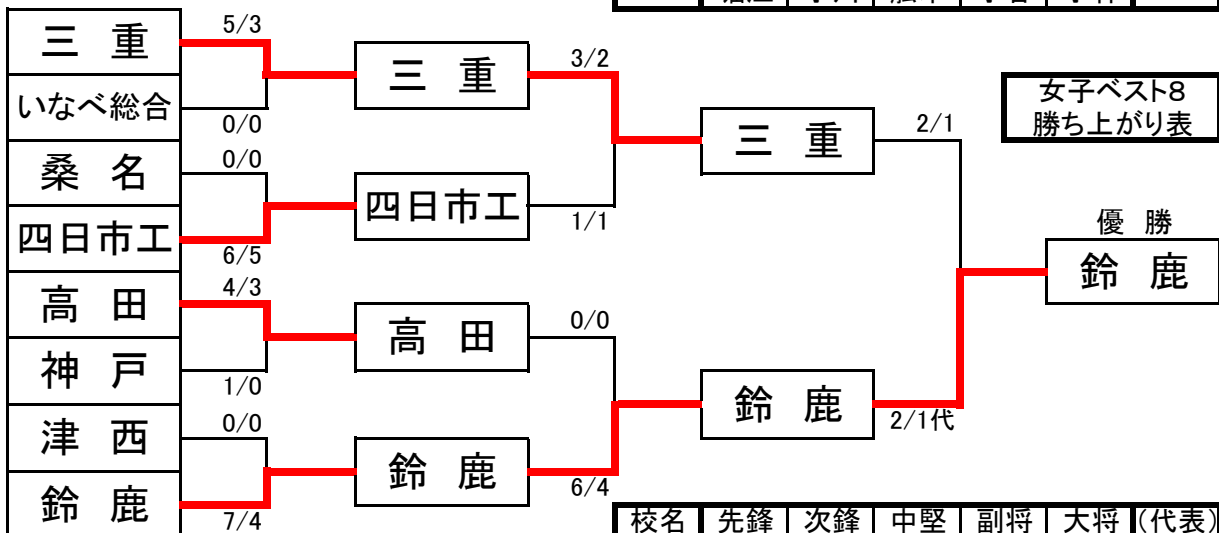
会場 亀山市西野公園体育館

参加数 男子 31校 女子 23校

順位	男子	女子
優勝	三重高等学校	鈴鹿高等学校
準優勝	白子高等学校	三重高等学校
3位	桑名高等学校	高田高等学校
	四日市工業高等学校	四日市工業高等学校
ベスト8	津西高等学校	津西高等学校
	鈴鹿高等学校	いなべ総合学園高等学校
	伊勢高等学校	神戸高等学校
	高田高等学校	桑名高等学校

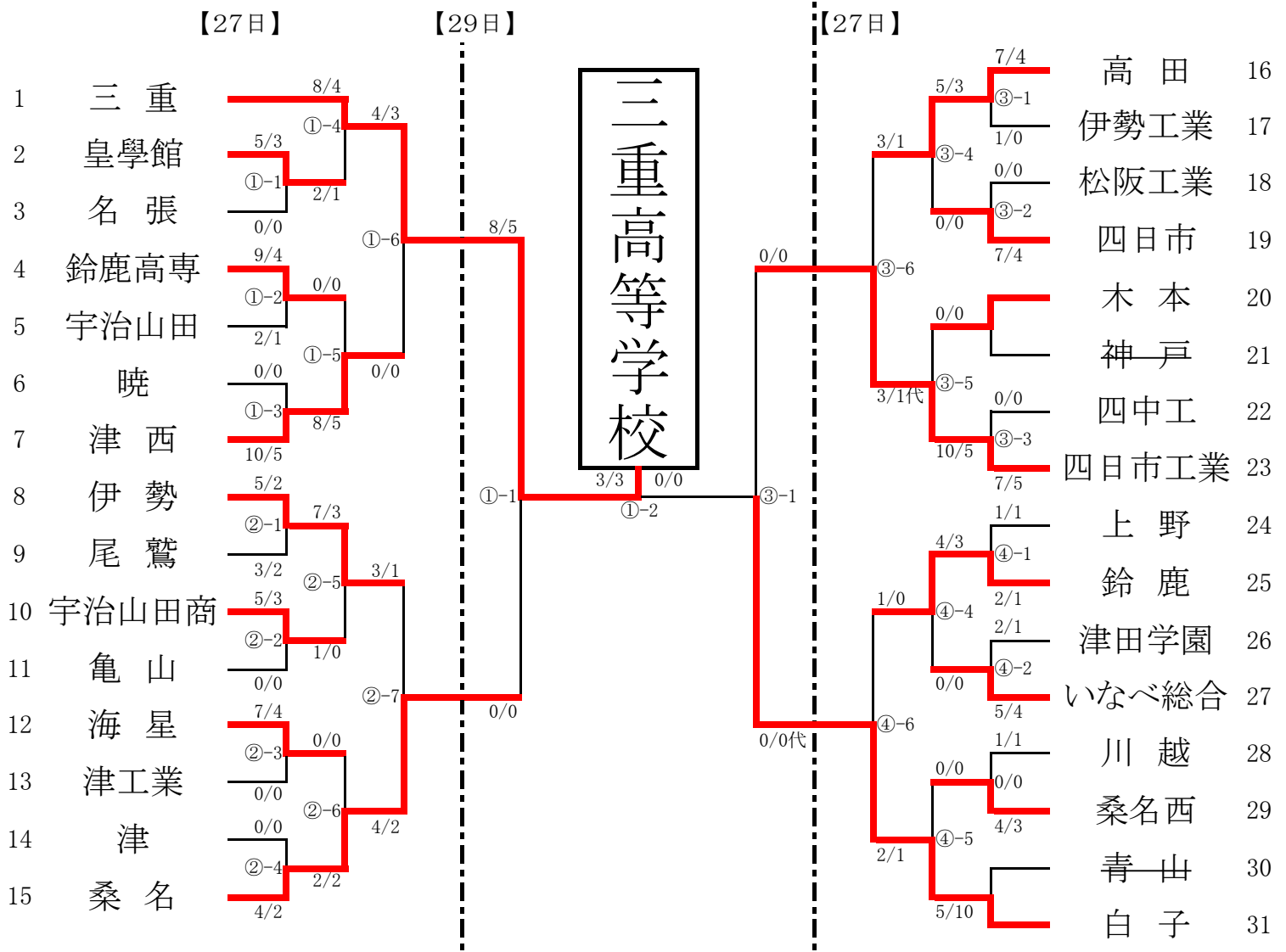


校名	先鋒	次鋒	中堅	副将	大将 (代表)	結果
三重	戸嶋 (メ)	浅尾 (メ)	三好 (メ)	田中	菊池	3 3
白子	堀江	小川	船木	小谷	小林	0 0



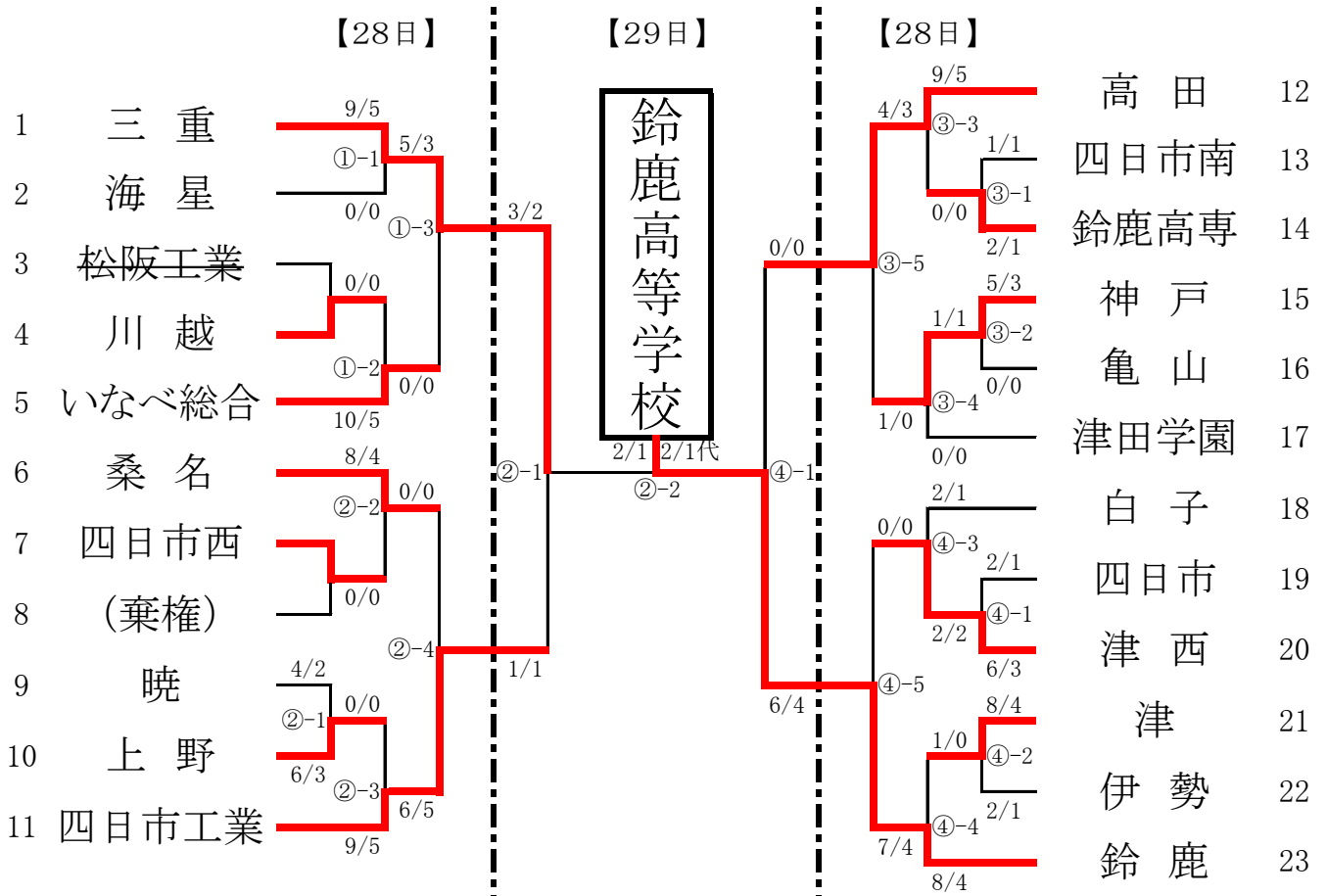
校名	先鋒	次鋒	中堅	副将	大将 (代表)	結果
三重	竹内 (メ)コ	遠藤	末宮	建石	西村	2 1
鈴鹿	コ 堀田	浅岡	(メ) 坂井	伊藤	(ツ) 加藤	2 1

令和4年度 県総体 男子団体戦



①試合順を表す。例:①-2…第1試合場の第2試合

令和4年度 県総体 女子団体戦



丸数字は試合場、数字は試合順を表す。例:①-2…第1試合場の第2試合

個人戦公式記録

大会名 令和4年度 三重県高等学校総合体育大会剣道競技 兼全国総体・東海総体予選会

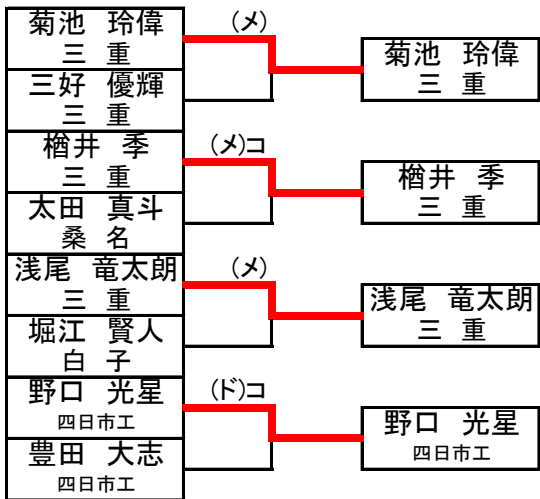
主催 三重県高等学校体育連盟 三重県高体連剣道専門部

日時 令和4年5月27日(金)～29日(日)

会場 亀山市西野公園体育館

参加数 男子 195名 女子 132名

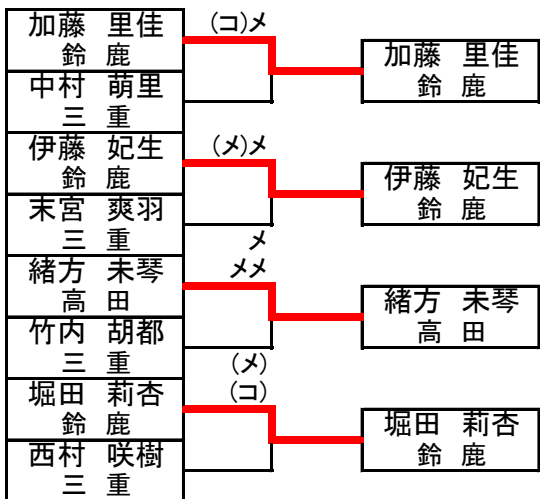
順位	男子			女子		
	名前	学校名	学年	名前	学校名	学年
優勝	浅尾 竜太郎	三重高等学校	2年	加藤 里佳	鈴鹿高等学校	3年
準優勝	野口 光星	四日市工業高等学校	3年	伊藤 妃生	鈴鹿高等学校	2年
3位	菊池 玲偉	三重高等学校	3年	緒方 未琴	高田高等学校	2年
	榎井 季	三重高等学校	3年	堀田 莉杏	鈴鹿高等学校	3年
ベスト8	堀江 賢人	白子高等学校	2年	中村 萌里	三重高等学校	2年
	豊田 大志	四日市工業高等学校	1年	末宮 爽羽	三重高等学校	2年
	三好 優輝	三重高等学校	3年	竹内 胡都	三重高等学校	2年
	太田 真斗	桑名高等学校	2年	西村 咲樹	三重高等学校	3年
ベスト16	小林 健伸	高田高等学校	3年	丸山 えり	三重高等学校	3年
	川村 惟人	いなべ総合学園高等学校	3年	濱口 煌羽	三重高等学校	3年
	小林 聖	白子高等学校	3年	奥山 璃有	津高等学校	3年
	北川 陸人	四日市工業高等学校	3年	千原 麻由	白子高等学校	2年
	宮田 俊裕	高田高等学校	3年	八木 香澄	いなべ総合学園高等学校	2年
	勝野 友志	四日市工業高等学校	2年	澤田 琴音	高田高等学校	3年
	柴田 一樹	桑名高等学校	3年	坂井 結月	鈴鹿高等学校	3年
	古川 久登	白子高等学校	3年	山本いつき	鈴鹿高等学校	2年



男子決勝リーグ

	A	B	C	D
	菊池 玲偉 三重	榎井 季 三重	浅尾 竜太郎 三重	野口 光星 四日市工
A	△	(メ) ○	△	(メ)コ ○
B	△	△	(メ)メ ○	(コ) ○
C	(ツ) ○	メ △	△	△
D	メ △	△	(メ)メ ○	△
勝	1	1	2	2
本	2	2	4	3
順	3	4	1	2

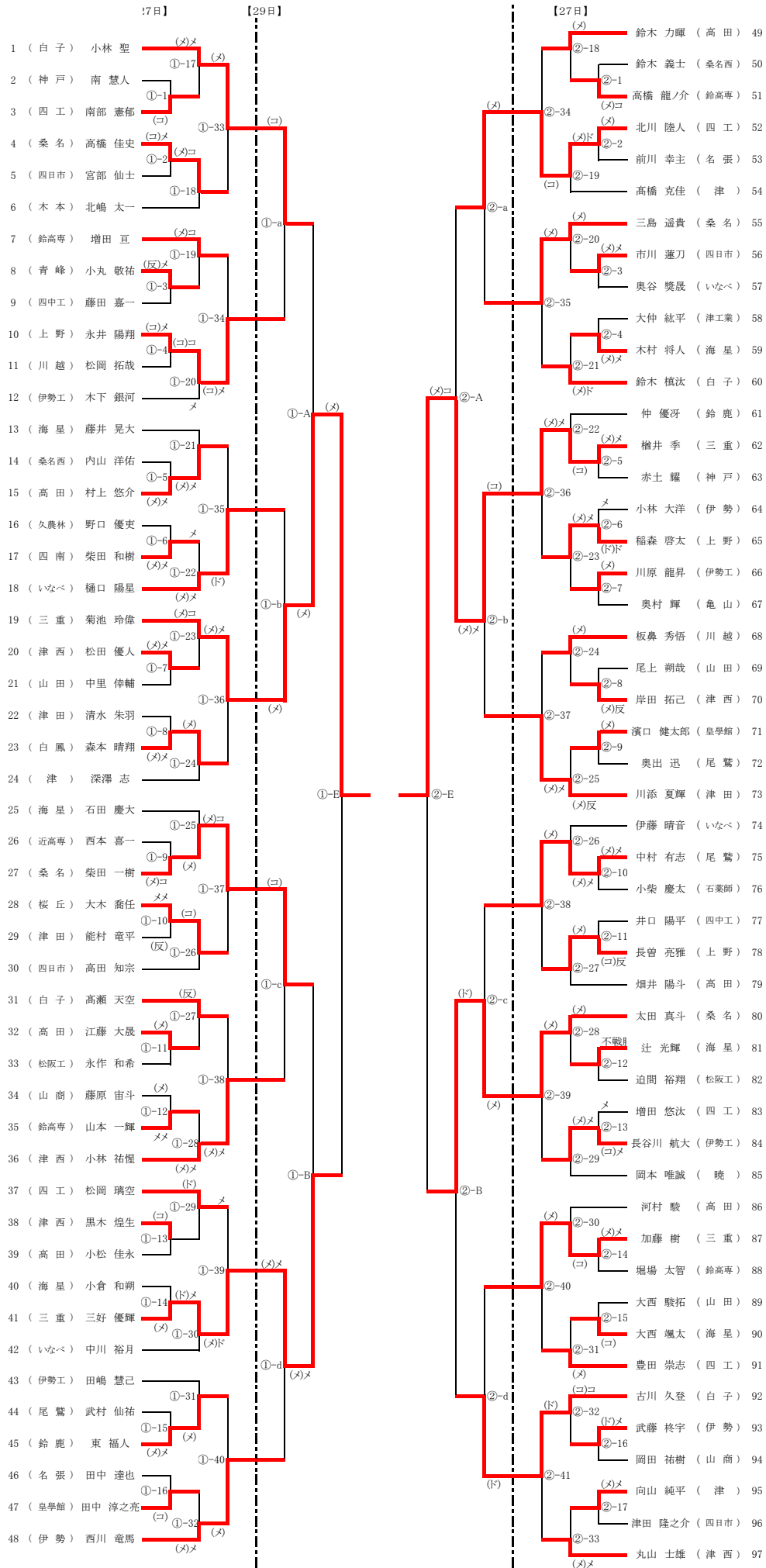
3位・4位は決定戦による。



女子決勝リーグ

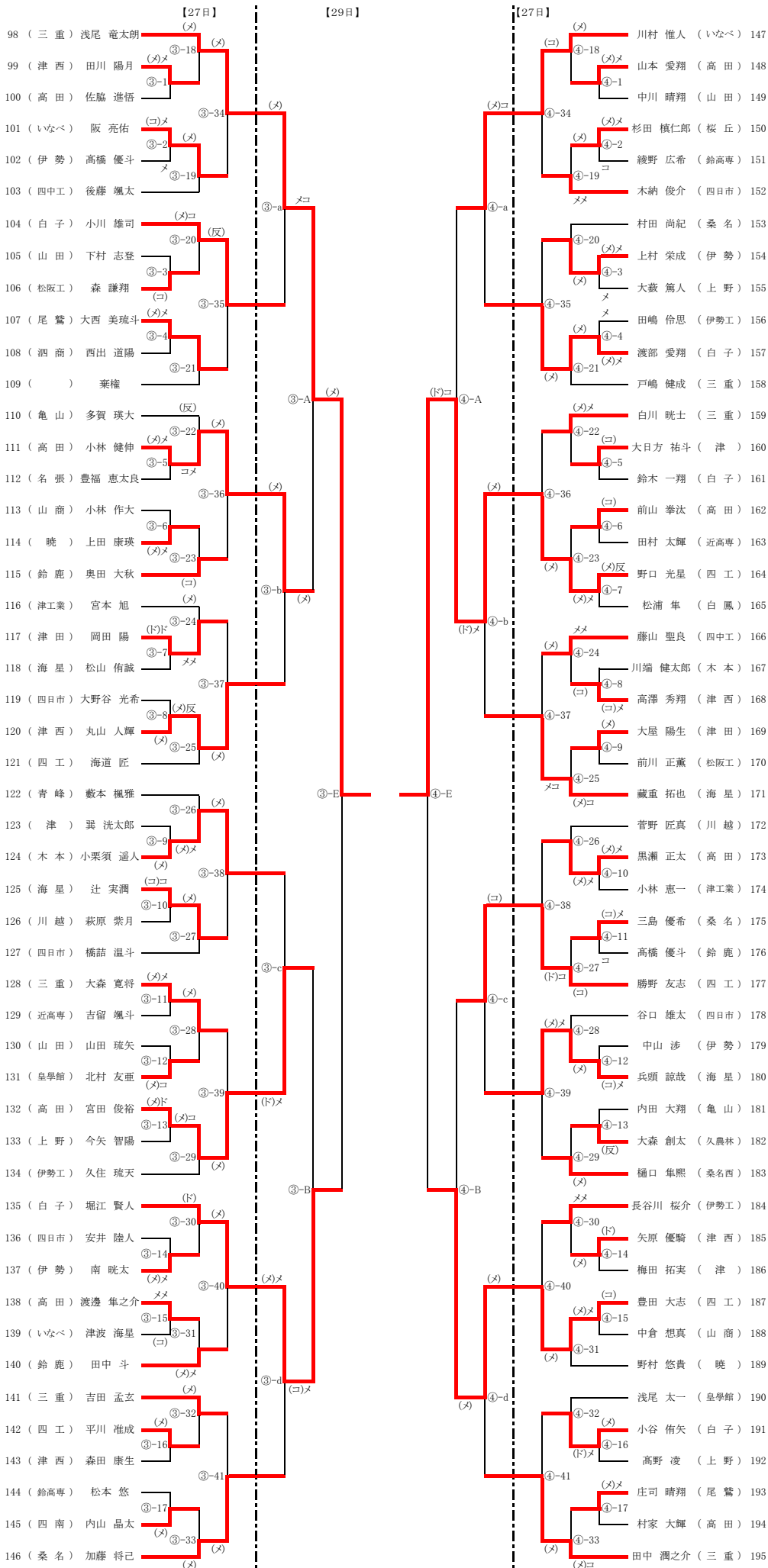
	A	B	C	D
	緒方 未琴 高田	伊藤 妃生 鈴鹿	加藤 里佳 鈴鹿	堀田 莉杏 鈴鹿
A	△	(コ) ○	(メ) ○	△
B	△	△	(メ) ○	△
C	△	△	△	△
D	(メ) ○	(コ) ○	(コ) ○	△
勝	1	2	3	0
本	1	2	3	0
順	3	2	1	4

県総体 男子個人戦 その1

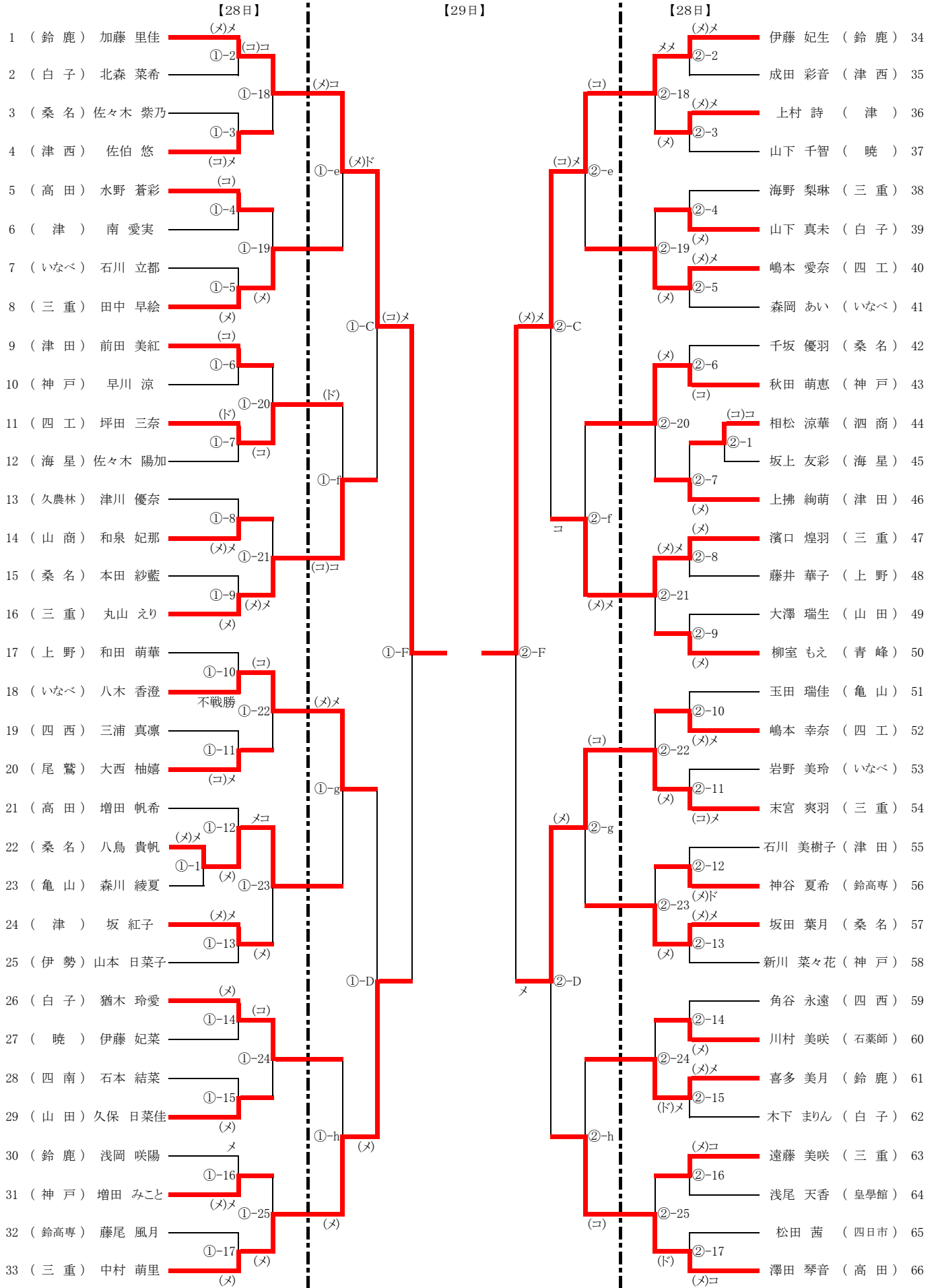


丸数字は試合場、数字は試合順を表す。例：①-2...第1試合場の第2試合

令和4年度 県総体 男子個人戦 その2

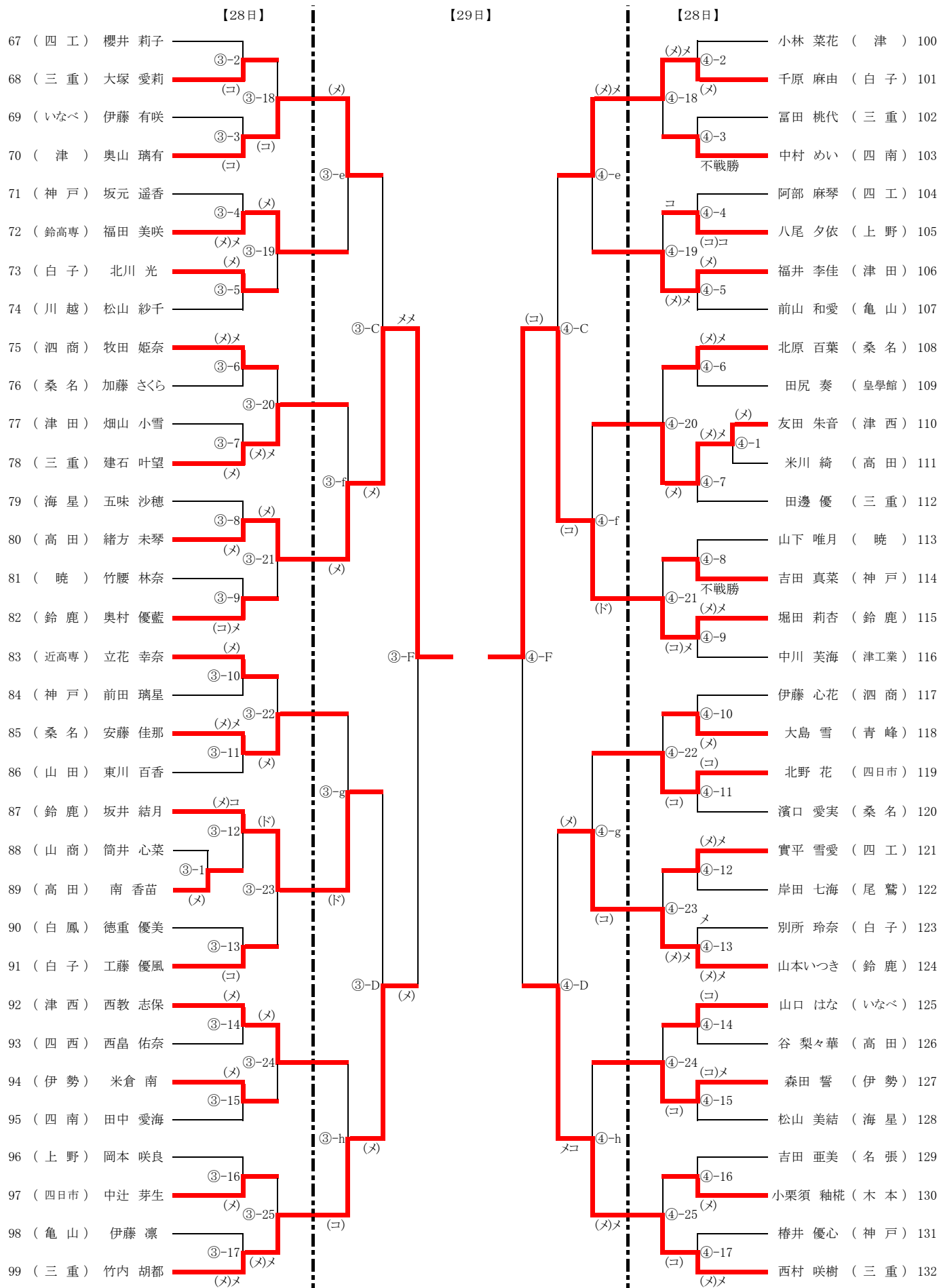


令和4年度 県総体 女子個人戦 その1



丸数字は試合場、数字は試合順を表す。例:①-2...第1試合場の第2試合

令和4年度 県総体 女子個人戦 その2



丸数字は試合場、数字は試合順を表す。例:①-2...第1試合場の第2試合