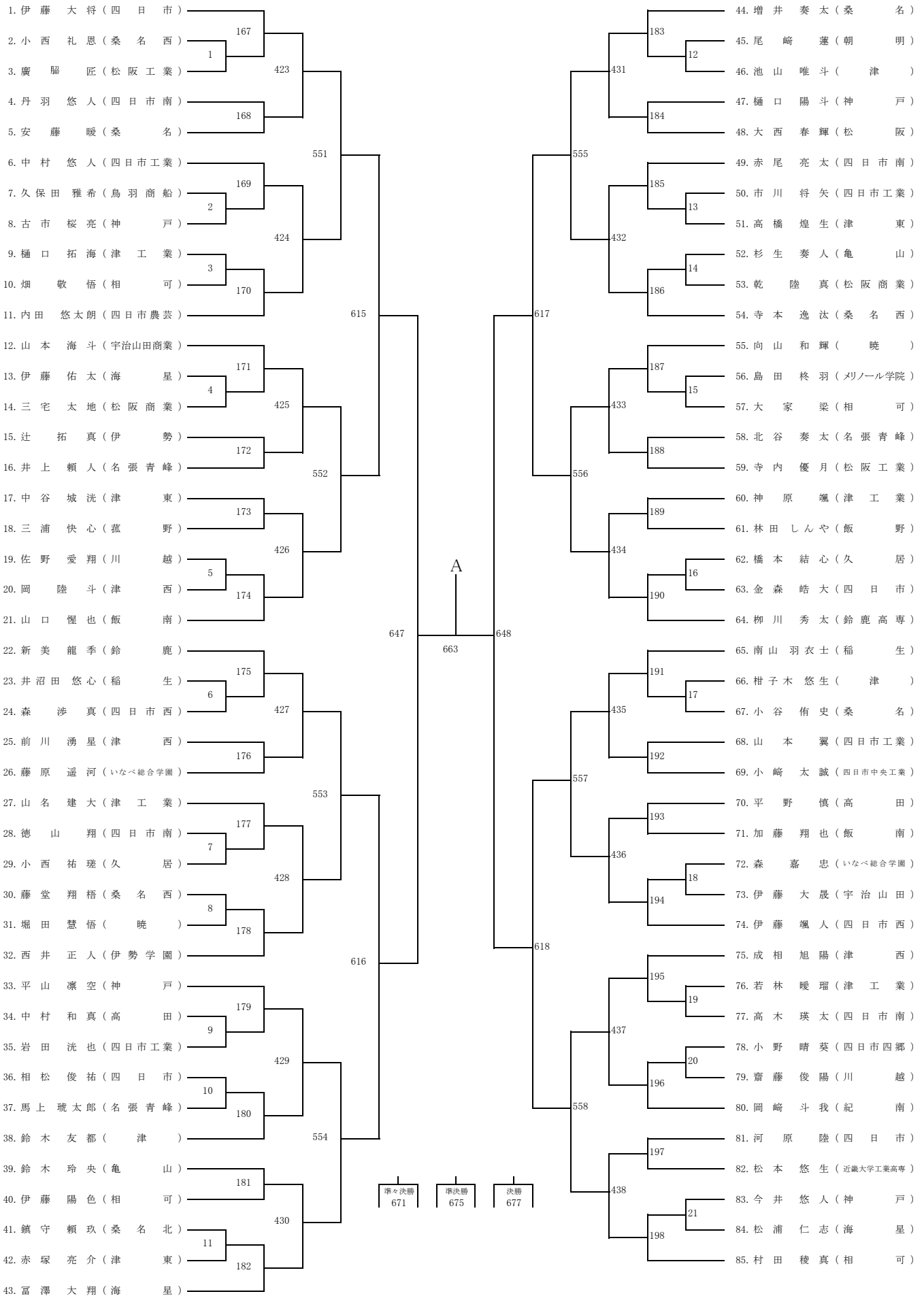
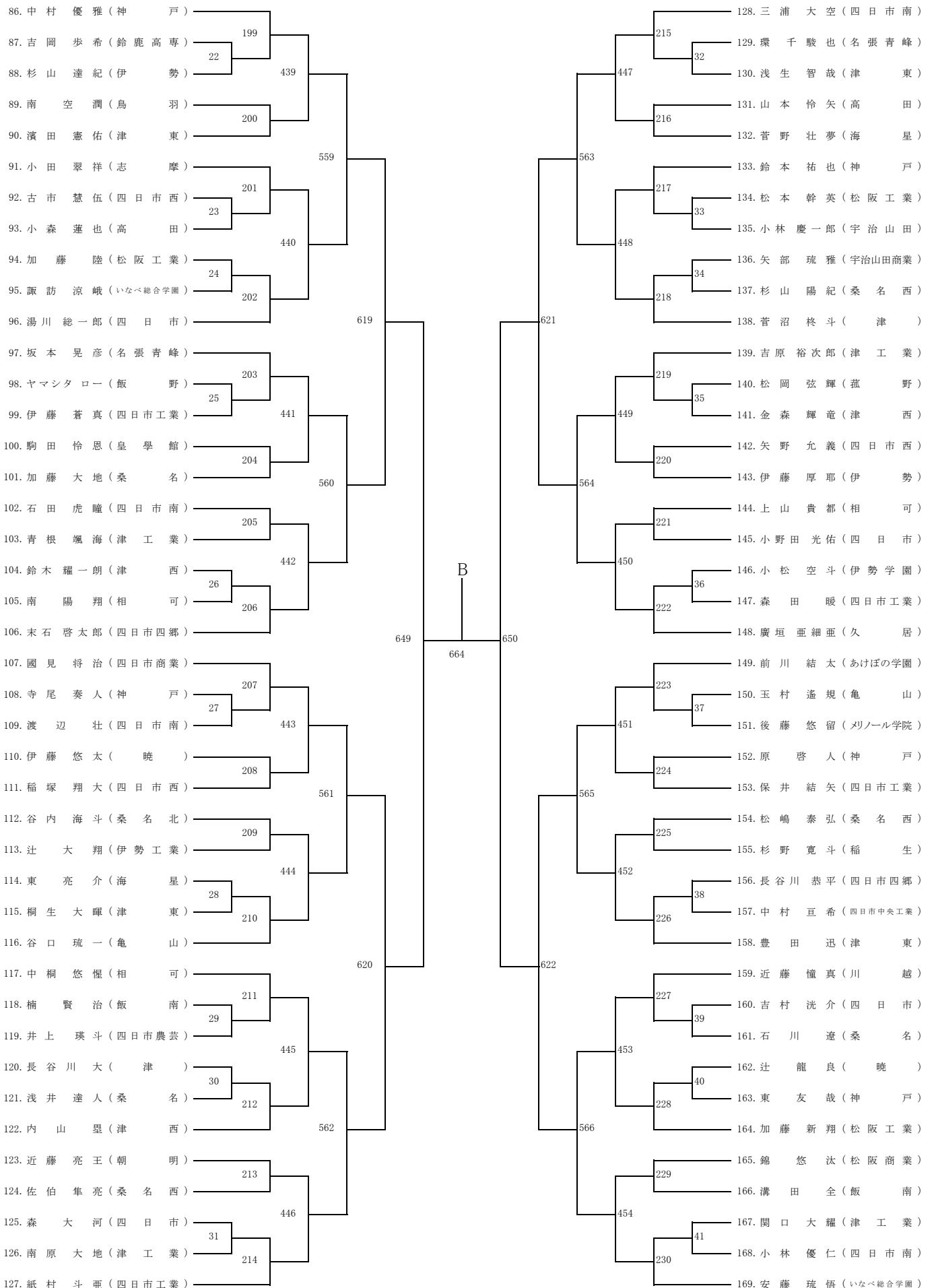


男子2部シングルスNo.1



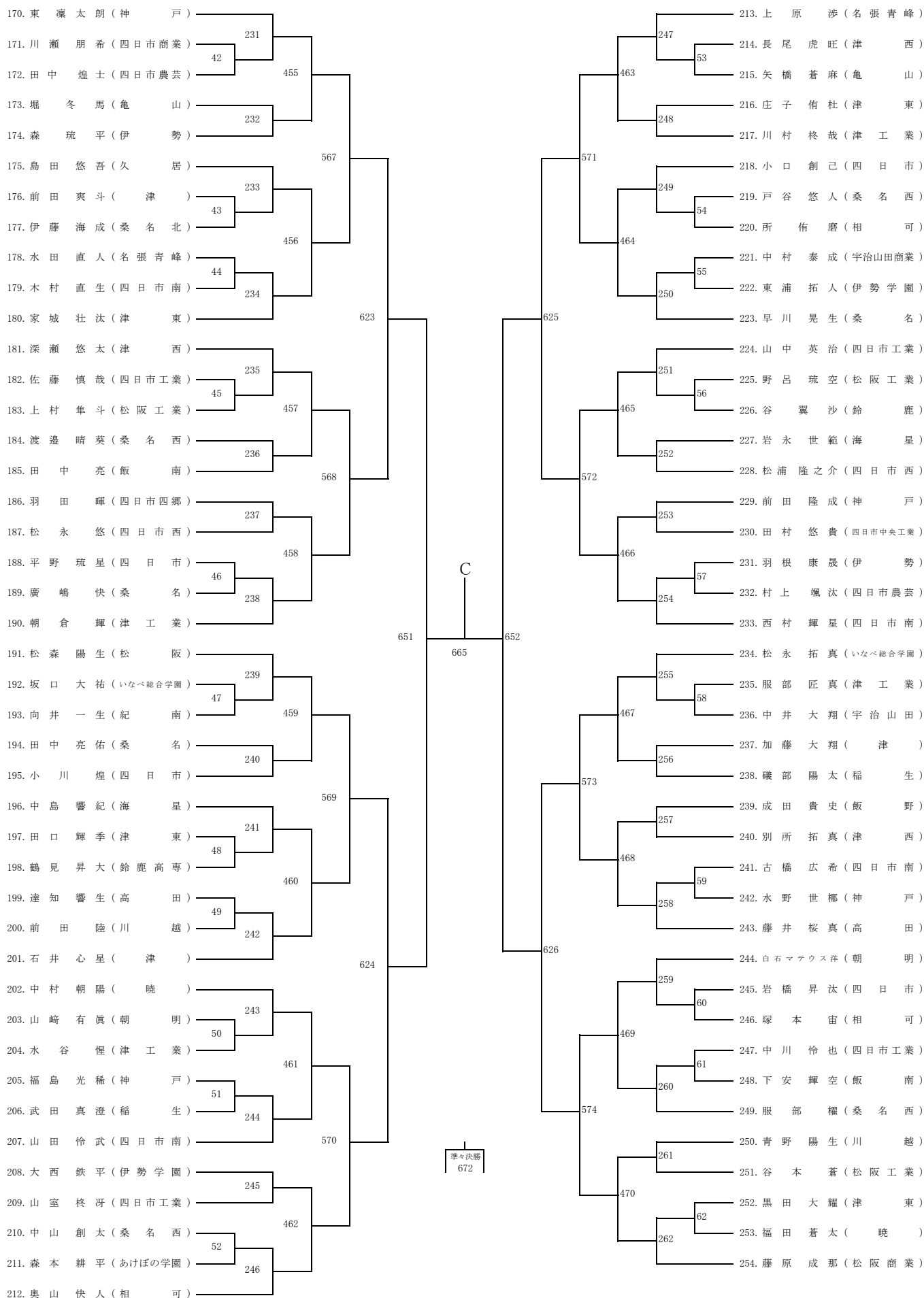
※21点1ゲーム、11点チェンジエンス、延長ゲームなし。ベスト16進出以降の試合は延長ゲームあり。
1～2回戦は15点1ゲーム、8点チェンジエンス、延長ゲームなし。
※敗者審判です。最初の審判は当日会場にて告知します。

男子2部シングルスNo.2



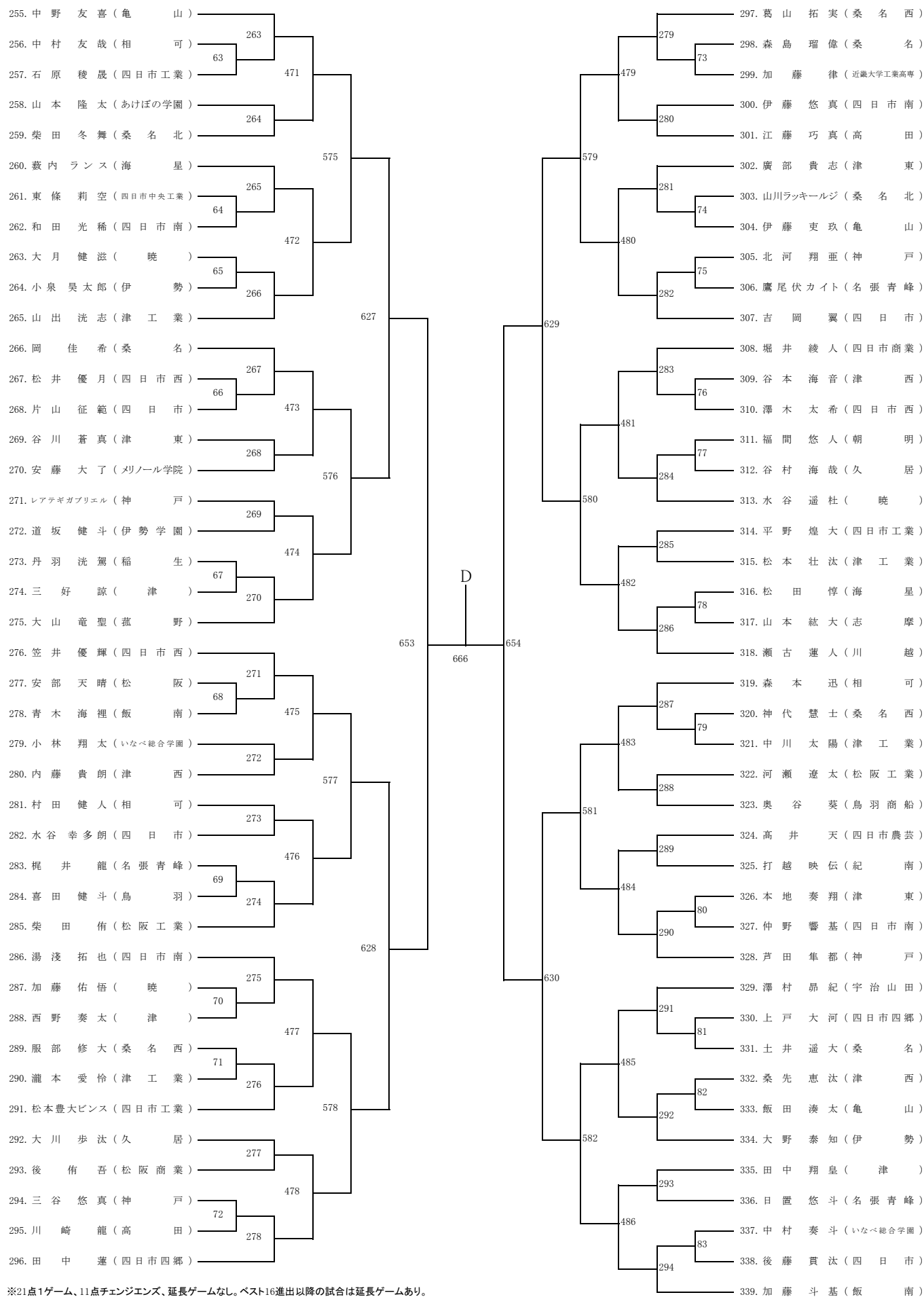
※21点1ゲーム、11点チェンジエンス、延長ゲームなし。ベスト16進出以降の試合は延長ゲームあり。
1～2回戦は15点1ゲーム、8点チェンジエンス、延長ゲームなし。
※敗者審判です。最初の審判は当日会場にて告知します。

男子2部シングルスNo.3



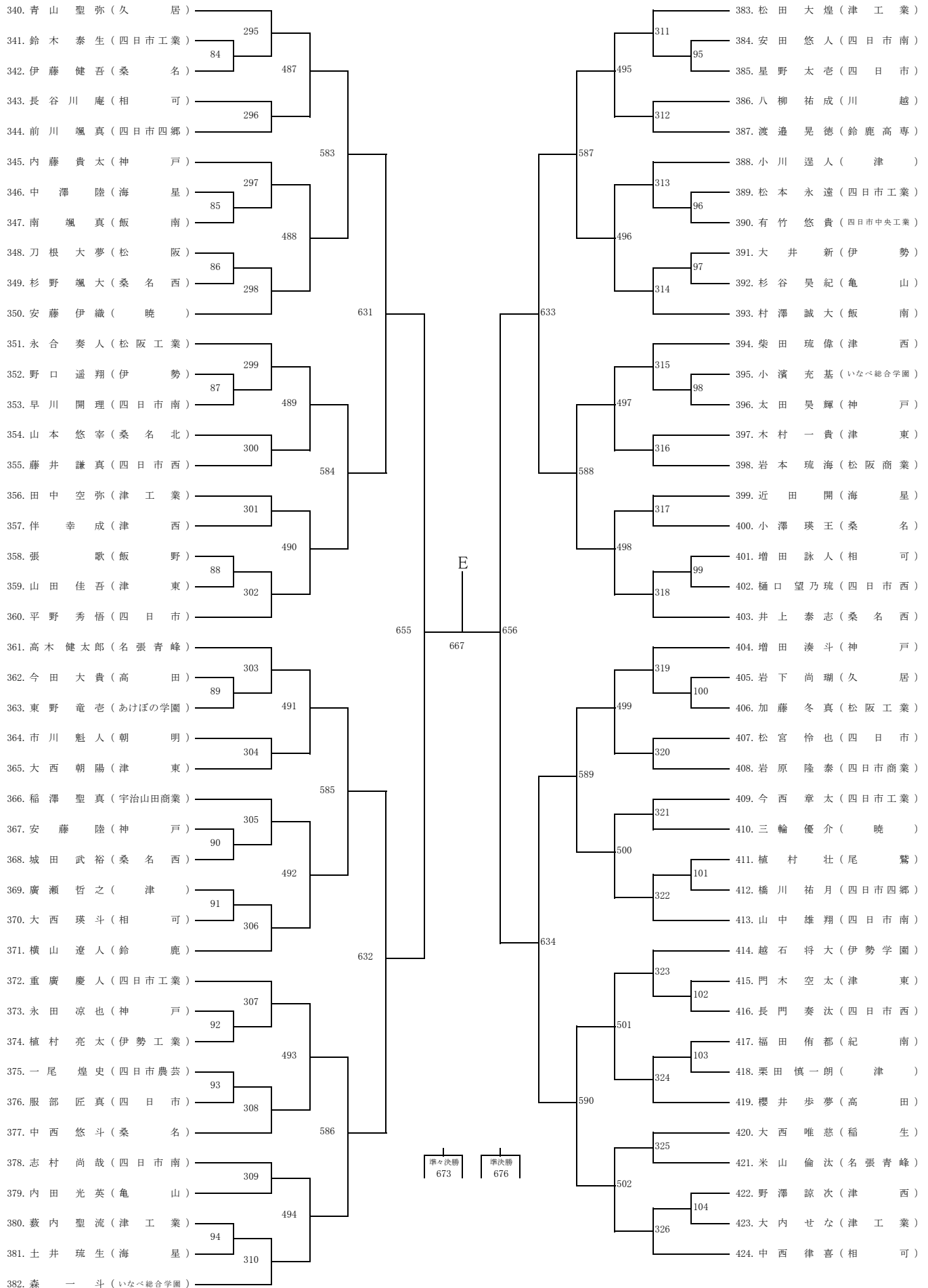
※21点1ゲーム、11点チェンジエンス、延長ゲームなし。ベスト16進出以降の試合は延長ゲームあり。
1～2回戦は15点1ゲーム、8点チェンジエンス、延長ゲームなし。
※敗者審判です。最初の審判は当日会場にて告知します。

男子2部シングルスNo.4



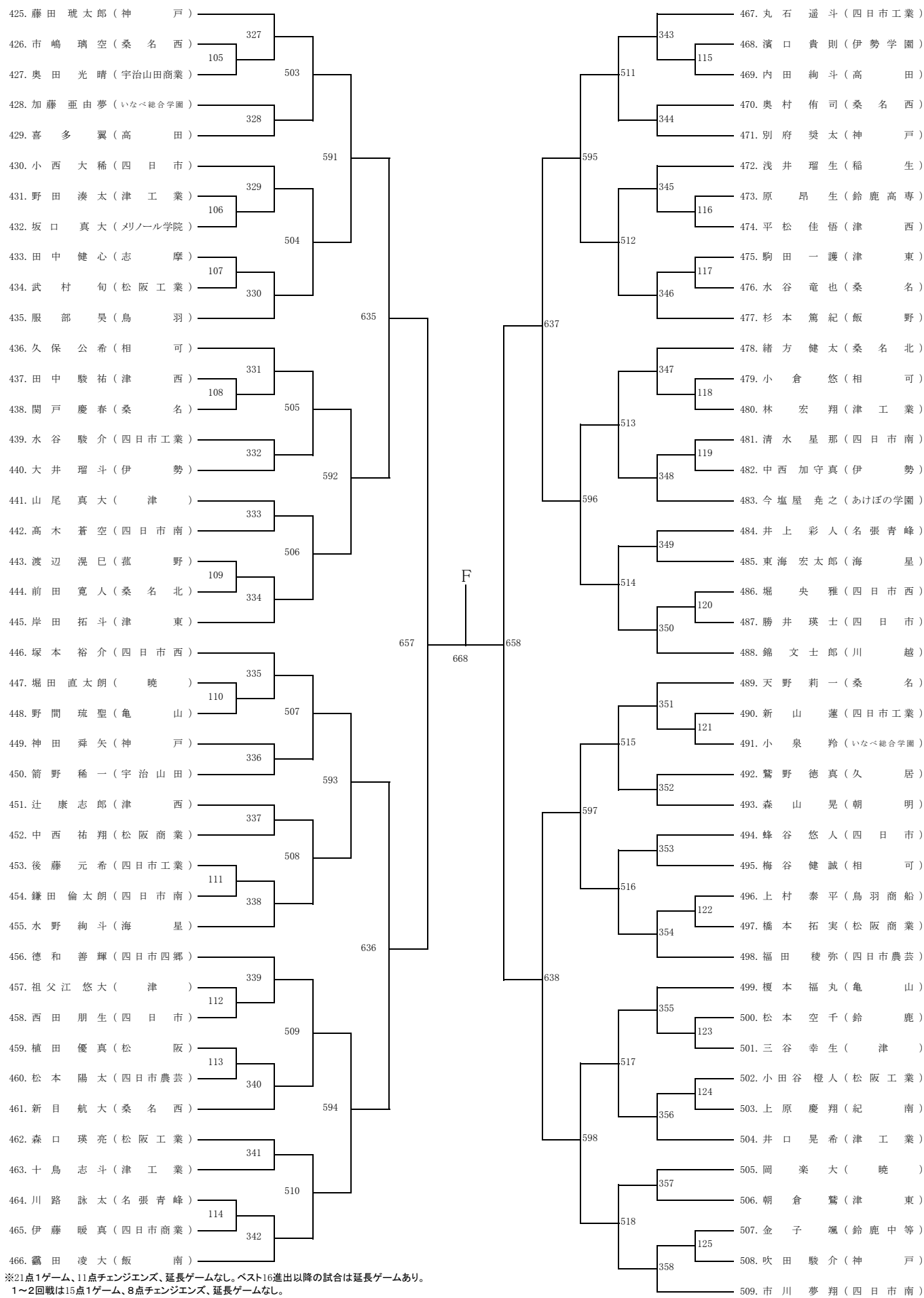
※21点1ゲーム、11点チェンジエンス、延長ゲームなし。ベスト16進出以降の試合は延長ゲームあり。
1～2回戦は15点1ゲーム、8点チェンジエンス、延長ゲームなし。
※敗者審判です。最初の審判は当日会場にて告知します。

男子2部シングルスNo.5



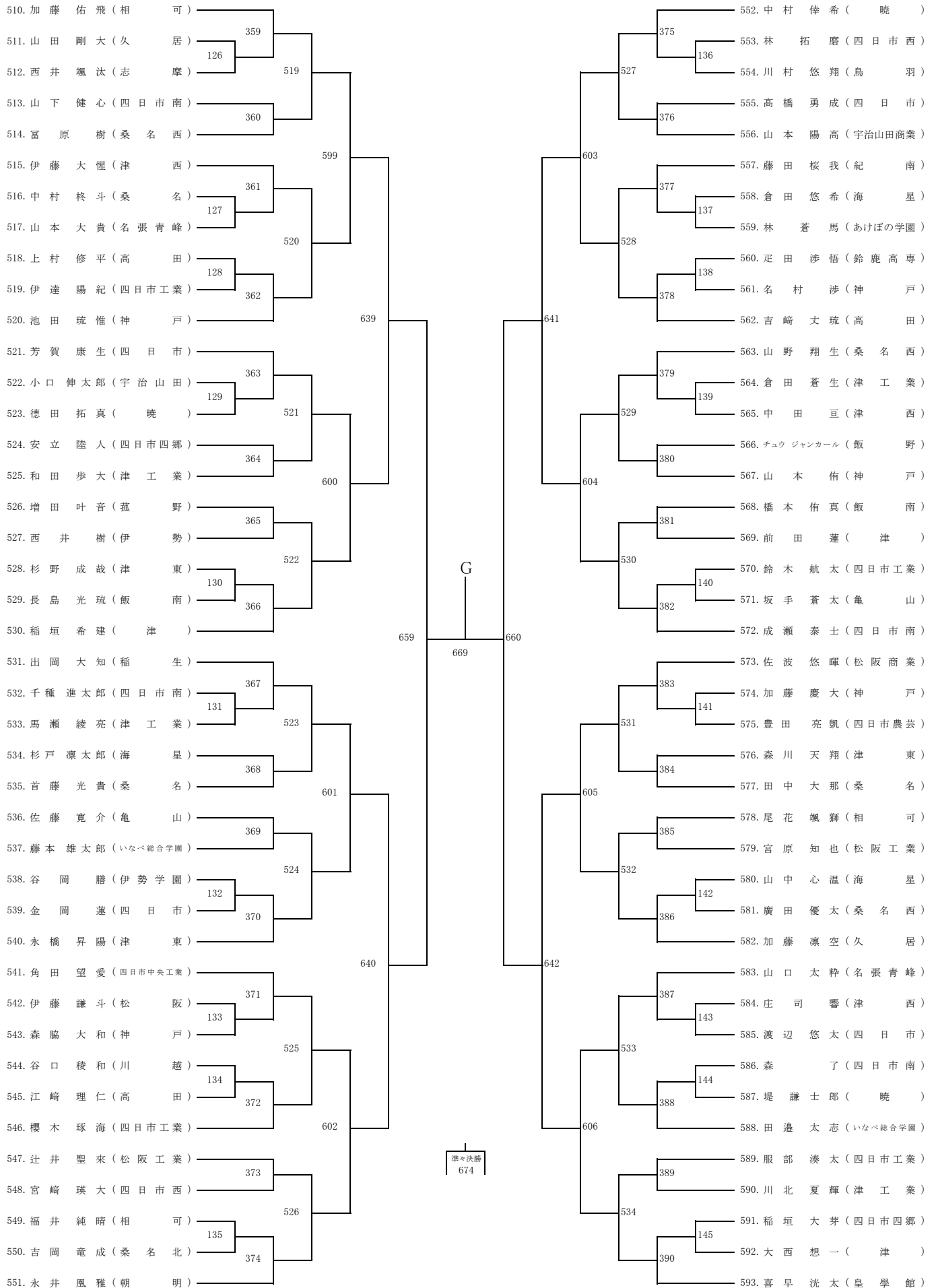
※21点1ゲーム、11点チェンジエンス、延長ゲームなし。ベスト16進出以降の試合は延長ゲームあり。
1～2回戦は15点1ゲーム、8点チェンジエンス、延長ゲームなし。
※敗者審判です。最初の審判は当日会場にて告知します。

男子2部シングルスNo.6



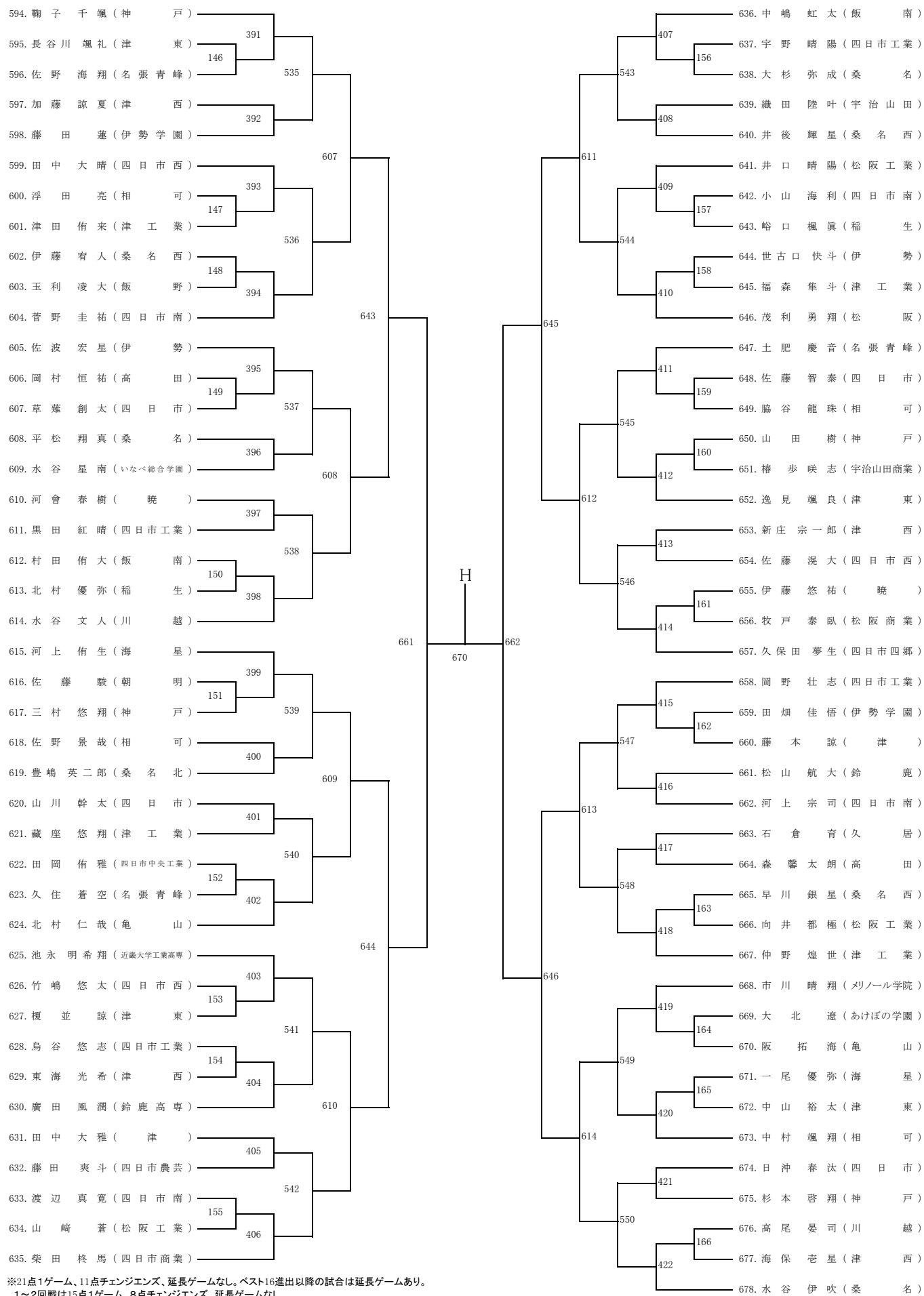
※21点1ゲーム、11点チェンジエンス、延長ゲームなし。ベスト16進出以降の試合は延長ゲームあり。
1～2回戦は15点1ゲーム、8点チェンジエンス、延長ゲームなし。
※敗者審判です。最初の審判は当日会場にて告知します。

男子2部シングルスNo.7



※21点1ゲーム、11点チェンジエンス、延長ゲームなし。ベスト16進出以降の試合は延長ゲームあり。
1～2回戦は15点1ゲーム、8点チェンジエンス、延長ゲームなし。
※敗者審判です。最初の審判は当日会場にて告知します。

男子2部シングルスNo.8



※21点1ゲーム、11点チェンジエンス、延長ゲームなし。ベスト16進出以降の試合は延長ゲームあり。
1~2回戦は15点1ゲーム、8点チェンジエンス、延長ゲームなし。
※敗者審判です。最初の審判は当日会場にて告知します。