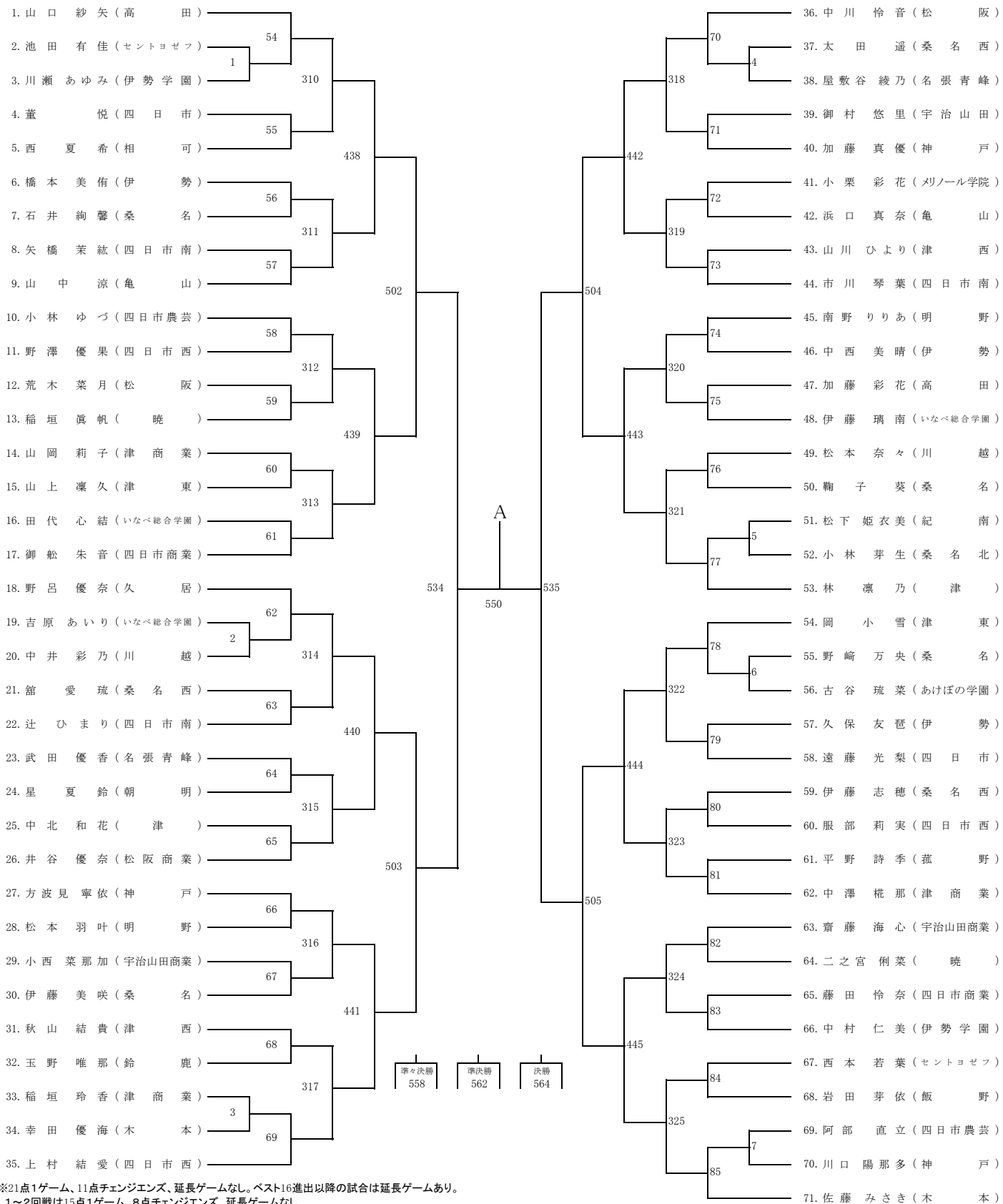


女子2部シングルスNo.1

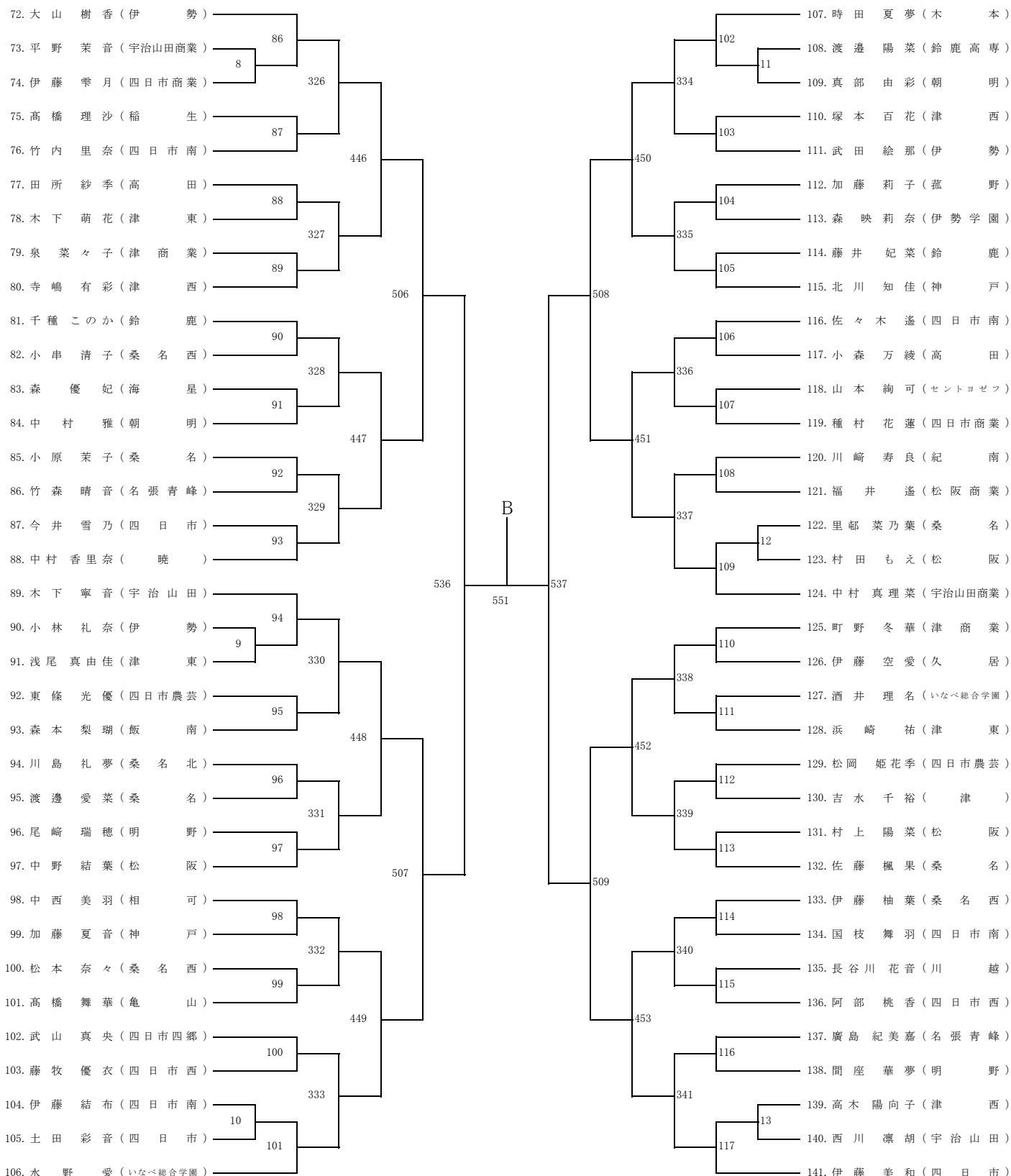


※21点1ゲーム、11点チェンジエンス、延長ゲームなし。ベスト16進出以降の試合は延長ゲームあり。

1～2回戦は15点1ゲーム、8点チェンジエンス、延長ゲームなし。

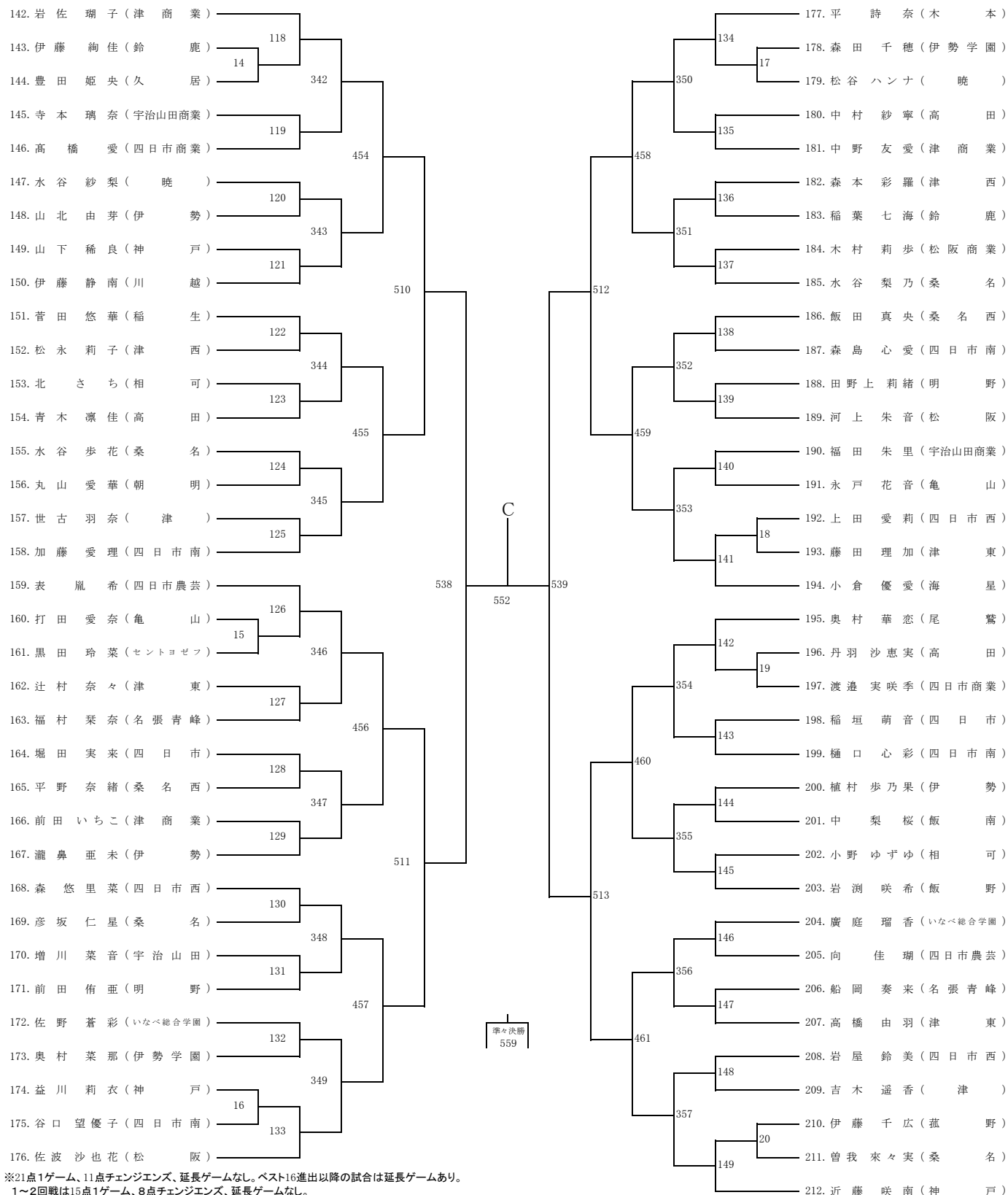
※敗者審判です。最初の審判は当日会場にて告知します。

女子2部シングルスNo.2



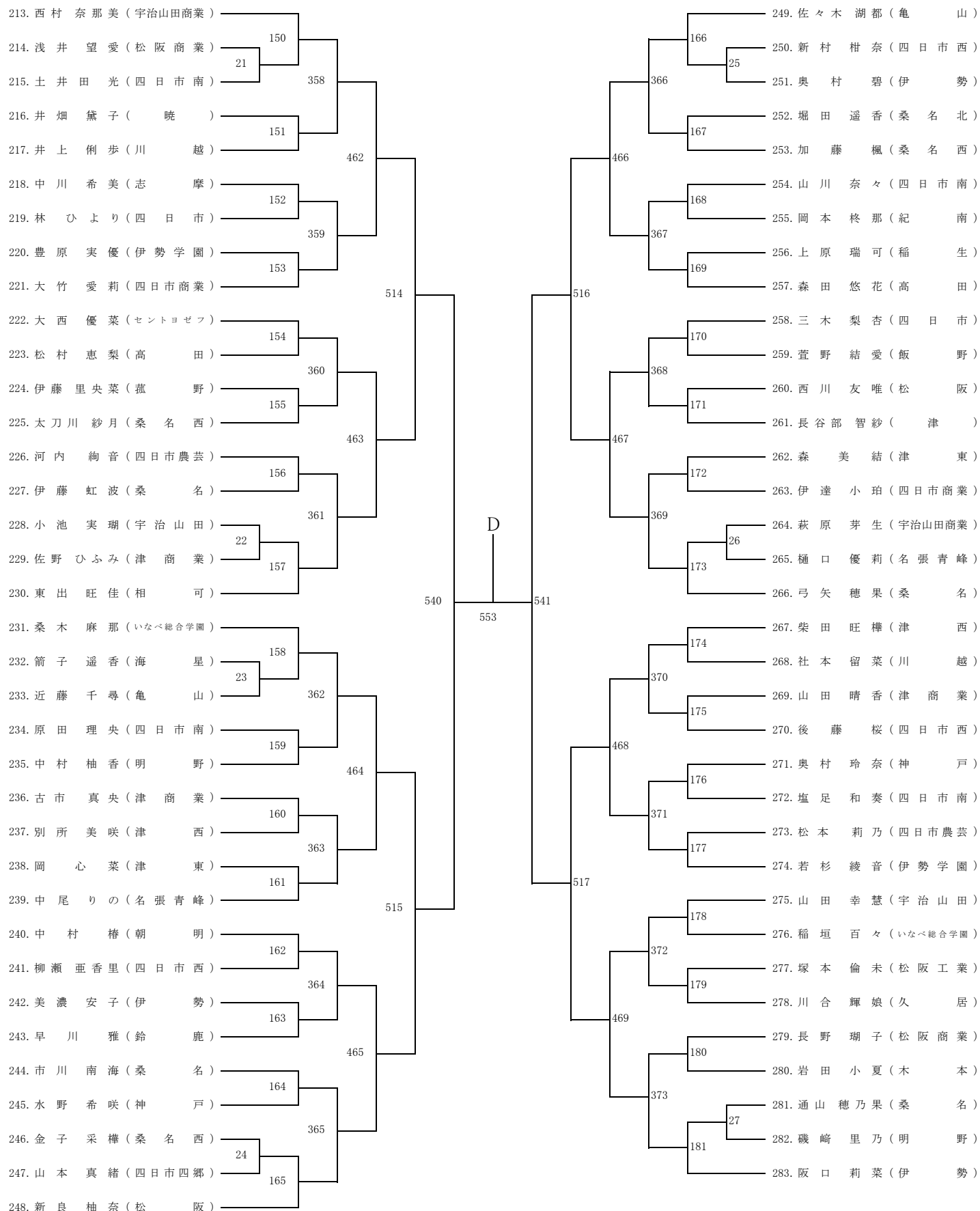
※21点1ゲーム、11点チェンジエンス、延長ゲームなし。ベスト16進出以降の試合は延長ゲームあり。
1～2回戦は15点1ゲーム、8点チェンジエンス、延長ゲームなし。
※敗者審判です。最初の審判は当日会場にて告知します。

女子2部シングルスNo.3



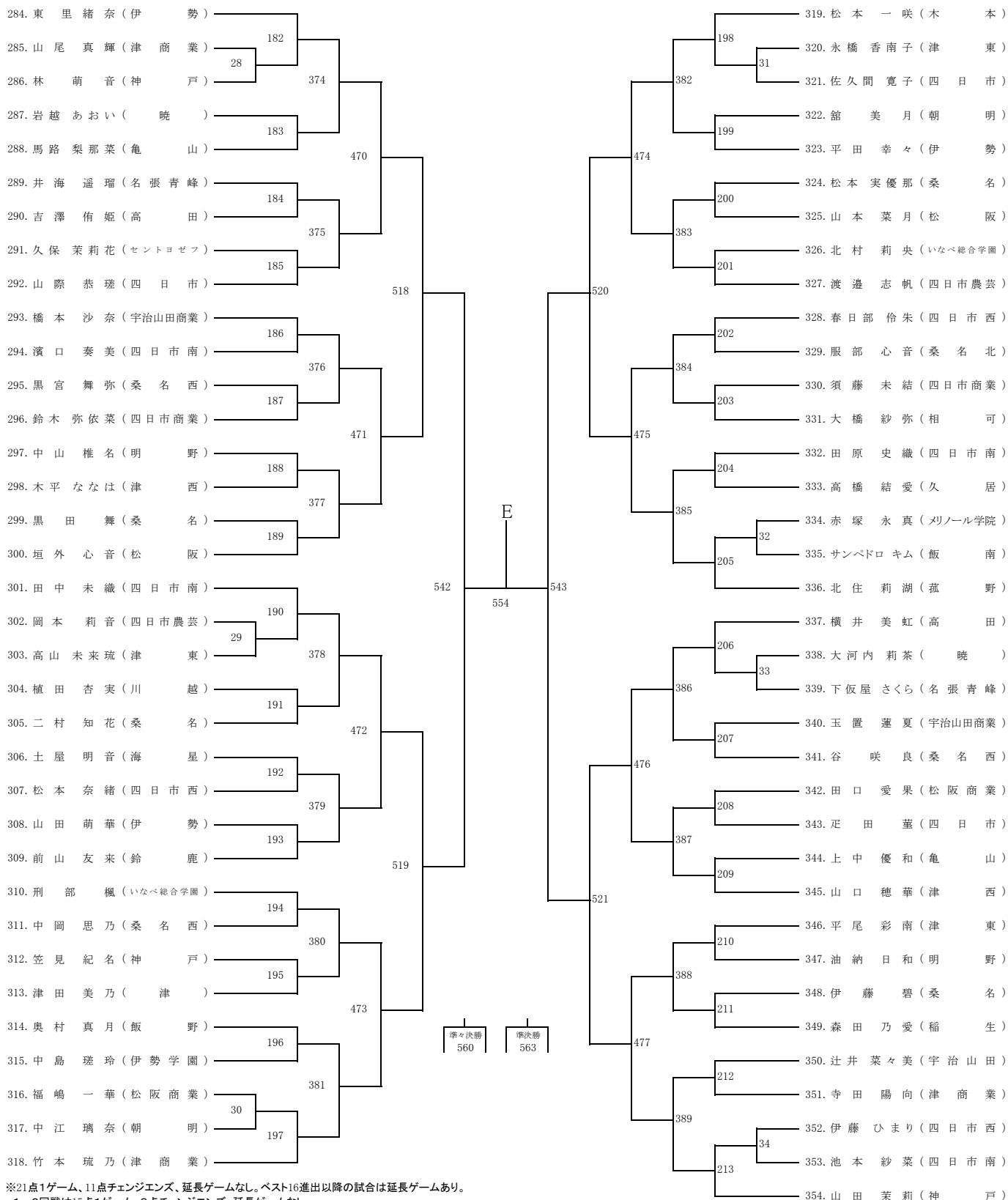
※21点1ゲーム、11点チェンジエンス、延長ゲームなし。ベスト16進出以降の試合は延長ゲームあり。
1～2回戦は15点1ゲーム、8点チェンジエンス、延長ゲームなし。
※敗者審判です。最初の審判は当日会場にて告知します。

女子2部シングルスNo.4



※21点1ゲーム、11点チェンジエンス、延長ゲームなし。ベスト16進出以降の試合は延長ゲームあり。
1～2回戦は15点1ゲーム、8点チェンジエンス、延長ゲームなし。
※敗者審判です。最初の審判は当日会場にて告知します。

女子2部シングルスNo.5

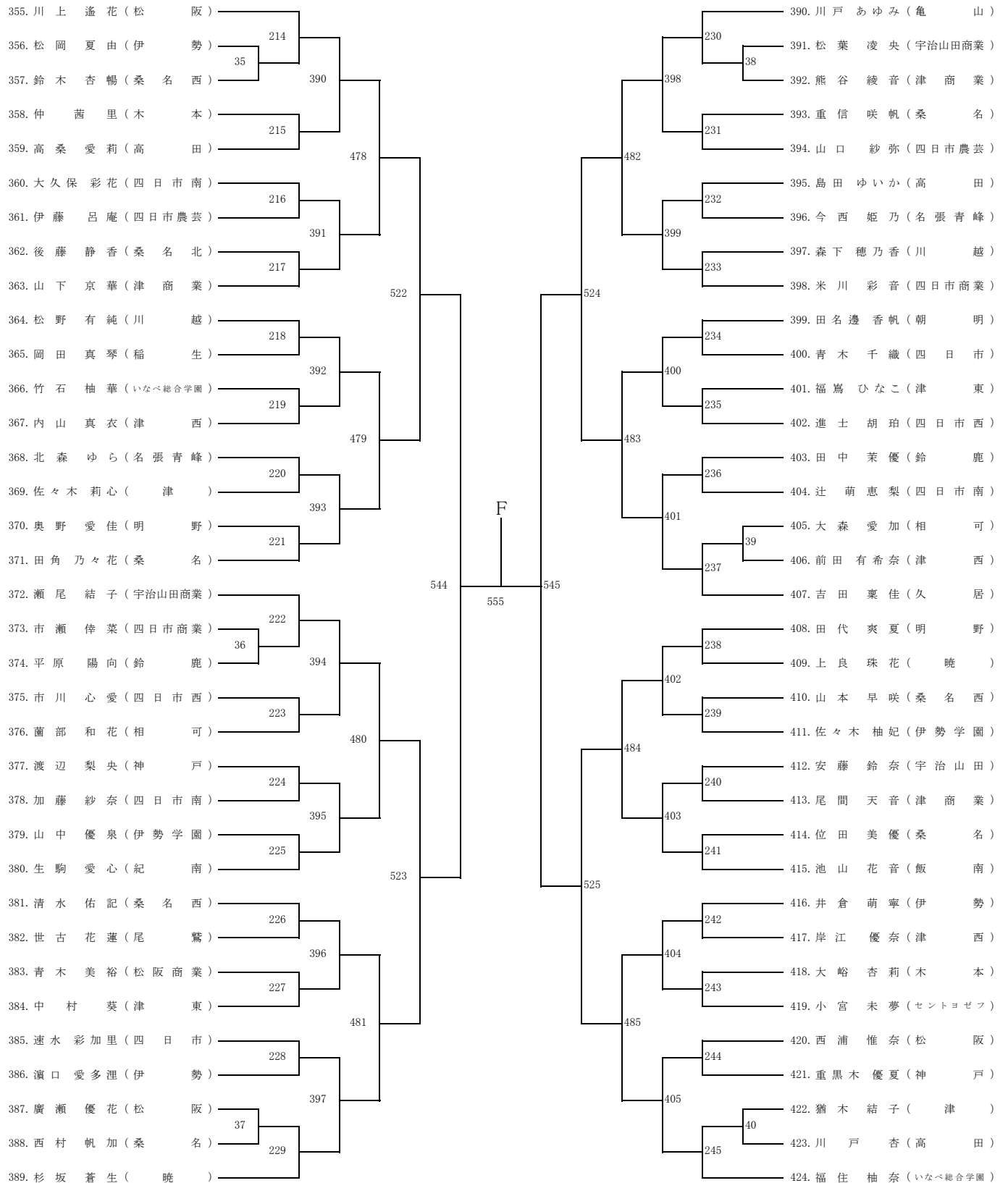


※21点1ゲーム、11点チェンジエンス、延長ゲームなし。ベスト16進出以降の試合は延長ゲームあり。

1～2回戦は15点1ゲーム、8点チェンジエンス、延長ゲームなし。

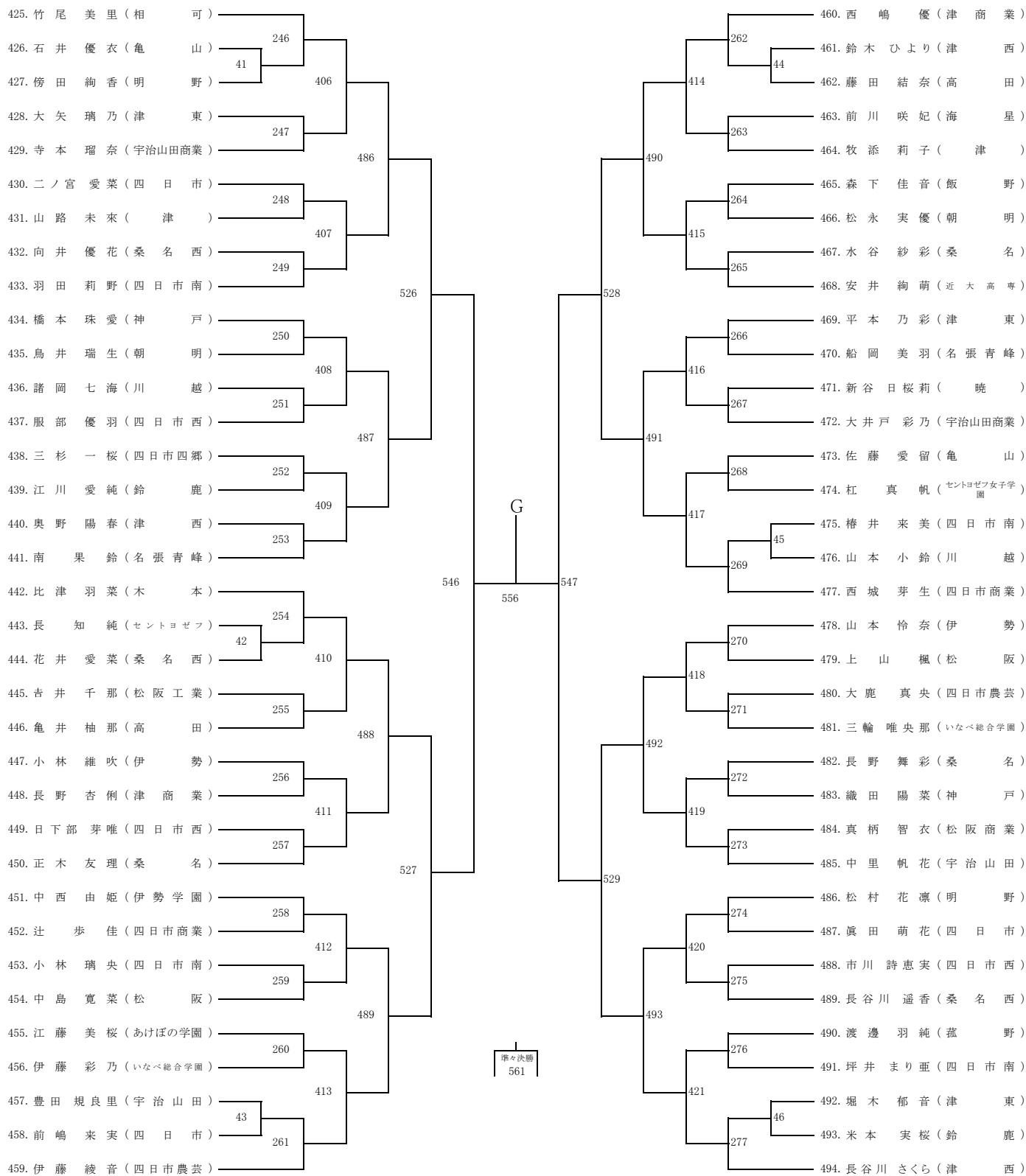
※敗者審判です。最初の審判は当日会場にて告知します。

女子2部シングルスNo.6



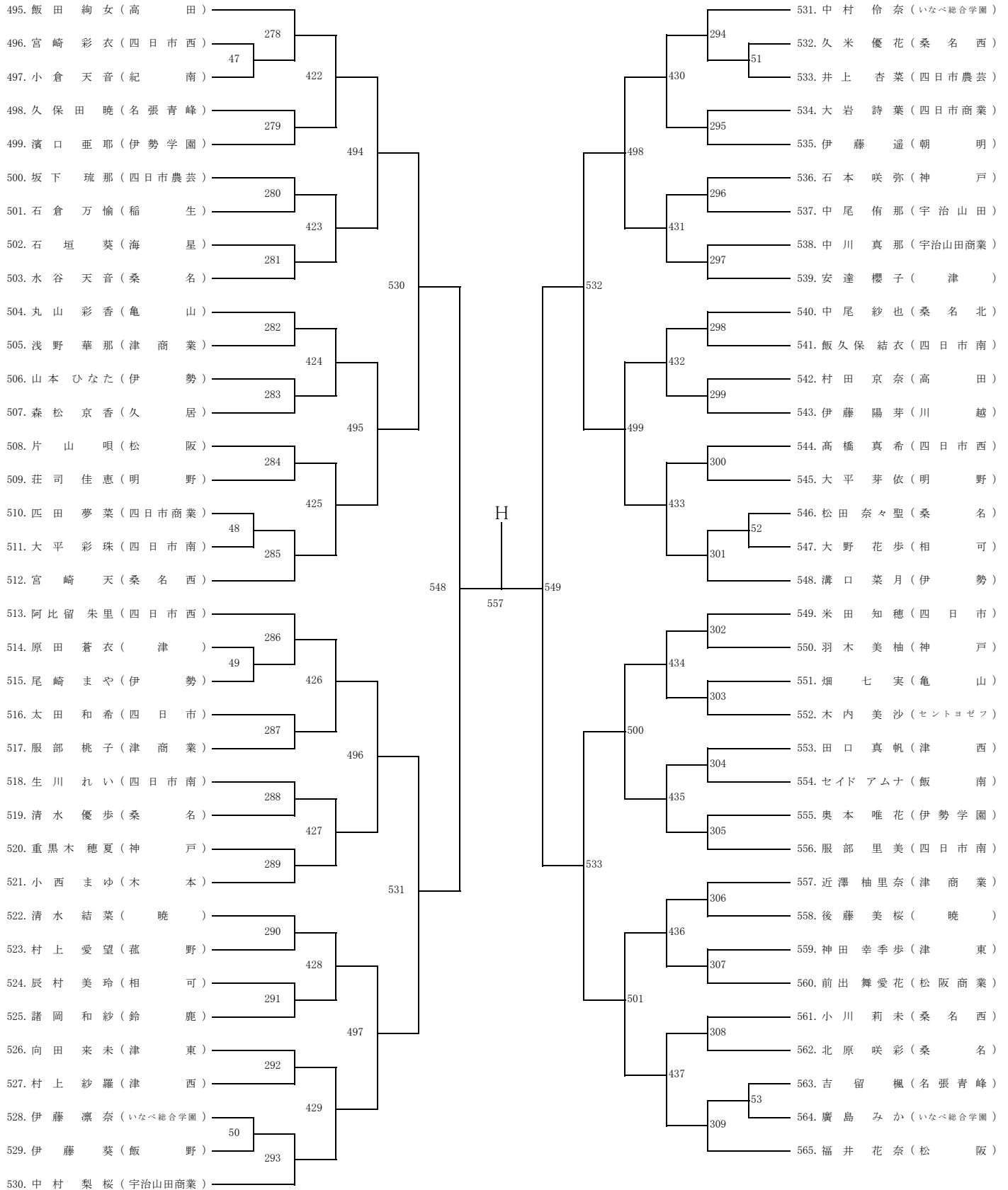
※21点1ゲーム、11点チェンジエンス、延長ゲームなし。ベスト16進出以降の試合は延長ゲームあり。
1～2回戦は15点1ゲーム、8点チェンジエンス、延長ゲームなし。
※敗者審判です。最初の審判は当日会場にて告知します。

女子2部シングルスNo.7



※21点1ゲーム、11点チェンジエンス、延長ゲームなし。ベスト16進出以降の試合は延長ゲームあり。
1～2回戦は15点1ゲーム、8点チェンジエンス、延長ゲームなし。
※敗者審判です。最初の審判は当日会場にて告知します。

女子2部シングルスNo.8



※21点1ゲーム、11点チェンジエンス、延長ゲームなし。ベスト16進出以降の試合は延長ゲームあり。
1～2回戦は15点1ゲーム、8点チェンジエンス、延長ゲームなし。
※敗者審判です。最初の審判は当日会場にて告知します。