

令和8年度 三重県高等学校総合体育大会 テニス競技の部 個人戦 南地区予選

	男子	運営	女子	運営
4月11日(土)	シングルス ●伊勢高校(4面) ABCブロック ●高須テニスコート(4面) DEFブロック	伊勢・山商 松阪・昴	ダブルス ●皇学館高校(3面) 全ブロック	皇学館・尾鷲
4月12日(日)	ダブルス ●高須公園テニスコート(4面) 全ブロック	松阪工・飯南	シングルス ●皇学館高校(3面) ABブロック ●伊勢高校(4面) CDEFブロック	皇学館・松阪 伊勢・山商
予備日	4月18・19日(土・日)			

※ 予備日の運営は基本同じ学校でお願いします。

※ 運営の先生へ：各会場での試合間のレストは15分間、場合によってはそれ以上でお願いします。

※ 警報発令時は各校の基準に従ってください

諸注意

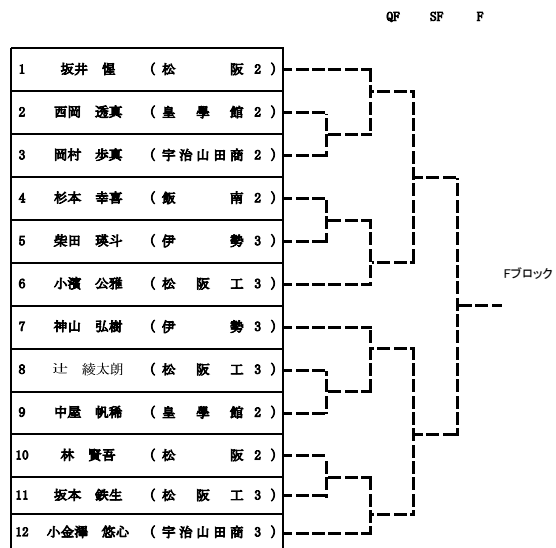
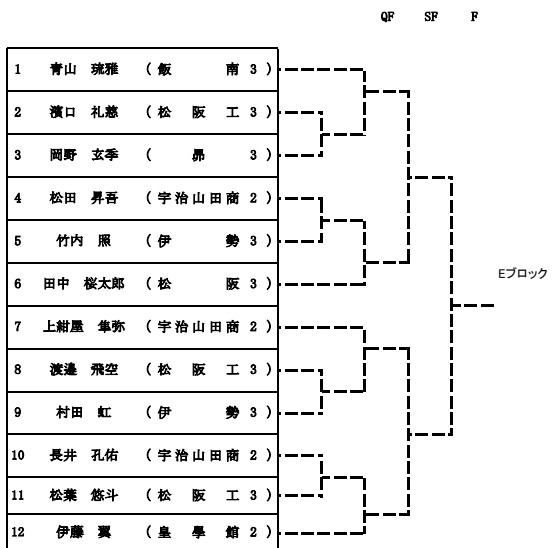
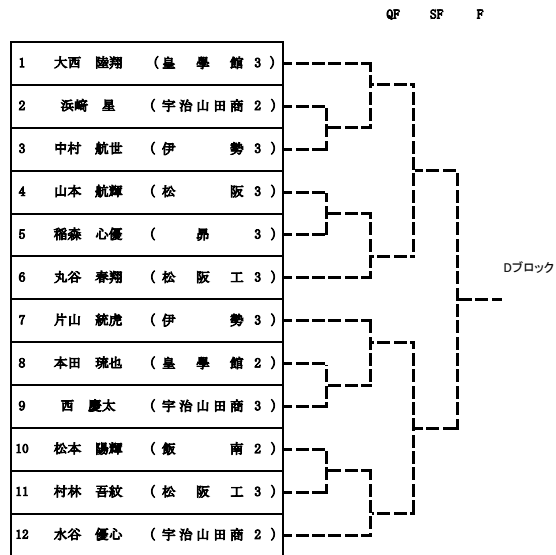
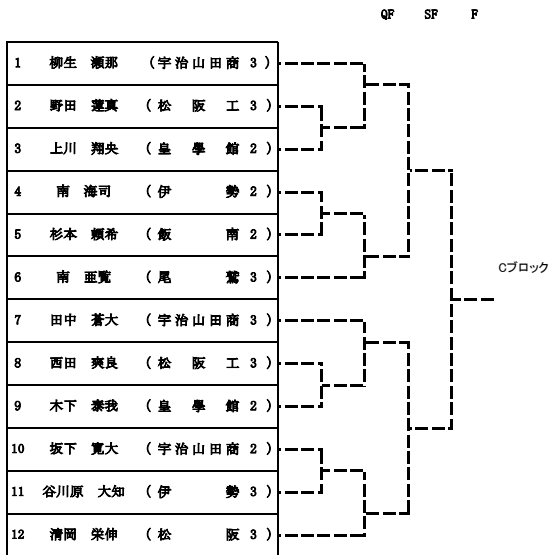
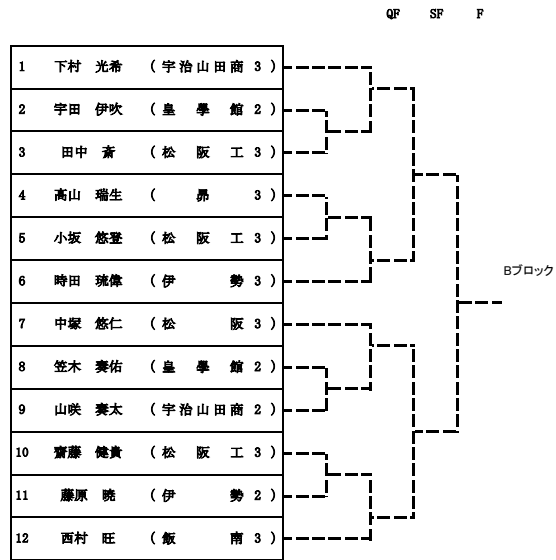
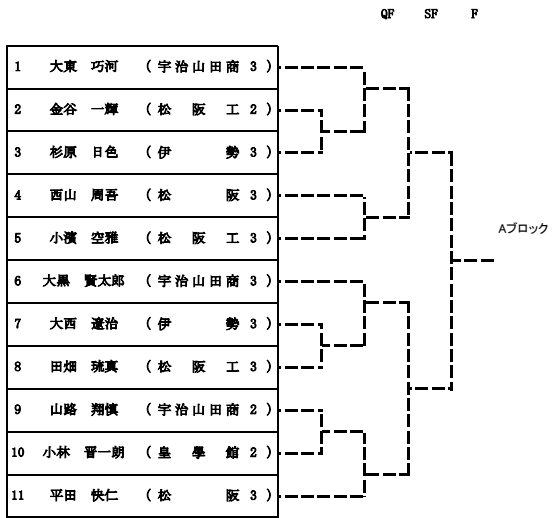
・受付は8:45に終了します。ダブルスはペア揃った状況で受付をしてください。全員の出欠確認・会場説明後に試合開始となり：

<ul style="list-style-type: none"> ・雨天でも会場に集合すること。(雨天時でも試合を行う事がありますので、着替えを充分用意すること) ・服装は高体連の規定によります。(右胸に校名のついたゼッケンを着用する) ・試合は1セットマッチ(6-6後タイブレーク)で行い、試合前の練習はサービス4本とします。 ・審判はSCU方式で行います。審判は選手に伝わる大ききで発生すること。また、選手のジャッジをオーバーコールすることができます。その場合は直ちにオーバーコールすること。 ・サービスのノーレットルールを採用する ・ボールの乱入によるレットを選手もかけることができることとする。(ルール上は審判のみ 審判は選手よりも先にコールすることを心がけること) ・勝者は対戦相手とスコアの最終確認をした後、スコアシートに勝者サインをして本部へ提出すること。 ・各校でタイブレークの練習、スコアシートの書き方の練習をしておくこと。 ・受け付けの前に何ブロック何番かをしっかり確認しておくこと。(棄権選手がいる場合、各学校で責任を持って報告すること) <p>※予選通過者は以下の会場でくじ引きを行います。免除の選手で会場にいない場合は顧問の先生か同じ学校の選手に引いてもらいます。</p> <p>男子SDは高須会場、女子Sは伊勢会場・女子Dは皇学館会場にくじを用意します。他会場で引けない場合は、会場担当の先生を通じて対応します。</p> <p>※各会場に迷惑をかけないこと。(ゴミは必ず持ち帰る)</p> <p>※ラケットを使っでの練習はできません。試合前の練習は会場によってはできる場合もあるが基本はありません。</p>
--

高体連服装規定QRコード



令和8年度 三重県高等学校総合体育大会 テニス競技の部 個人戦 南地区予選
【 男子シングルス 】



予選免除者
浦野 蓮人 (松阪工 2)

令和8年度 三重県高等学校総合体育大会 テニス競技の部 個人戦 南地区予選

【 男子ダブルス 】

QF SF F

QF SF F

1	青山 琉雅 (飯 南 3)	西村 旺 (飯 南 3)
2	奥野 瑞仁 (宇治山田商 1)	張 泰樂 (宇治山田商 1)
3	野田 蓮真 (松 阪 工 3)	田中 齋 (松 阪 工 3)
4	笠木 奏佑 (皇 學 館 2)	中屋 帆稀 (皇 學 館 2)
5	竹内 照 (伊 勢 3)	大西 遼治 (伊 勢 3)
6	水谷 優心 (宇治山田商 2)	松田 昇吾 (宇治山田商 2)
7	浦野 逢人 (松 阪 工 2)	西田 爽良 (松 阪 工 3)
8	本田 琉也 (皇 學 館 2)	木下 泰我 (皇 學 館 2)
9	神山 弘樹 (伊 勢 3)	南 海司 (伊 勢 2)
10	田中 椋太郎 (松 阪 3)	西山 周吾 (松 阪 3)
11	田畑 琉真 (松 阪 工 3)	村林 吾紋 (松 阪 工 3)
12	西 慶太 (宇治山田商 3)	上紺屋 隼弥 (宇治山田商 2)

Aブロック

1	大西 陸翔 (皇 學 館 3)	伊藤 翼 (皇 學 館 2)
2	松葉 悠斗 (松 阪 工 3)	坂本 鉄生 (松 阪 工 3)
3	中村 航世 (伊 勢 3)	杉原 日色 (伊 勢 3)
4	坂井 惺 (松 阪 2)	林 賢吾 (松 阪 2)
5	浜崎 星 (宇治山田商 2)	山咲 奏太 (宇治山田商 2)
6	中塚 悠仁 (松 阪 3)	山本 航輝 (松 阪 3)
7	岡村 歩真 (宇治山田商 2)	坂下 寛大 (宇治山田商 2)
8	柴田 瑛斗 (伊 勢 3)	村田 虹 (伊 勢 3)
9	辻 綾太郎 (松 阪 工 3)	小濱 公雅 (松 阪 工 3)
10	杉本 幸喜 (飯 南 2)	杉本 頼希 (飯 南 2)
11	下村 光希 (宇治山田商 3)	小金澤 悠心 (宇治山田商 3)

Bブロック

QF SF F

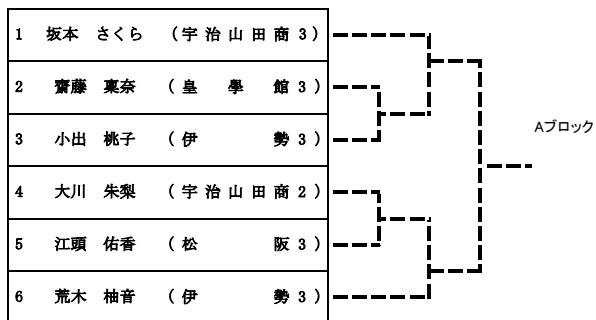
1	大東 巧河 (宇治山田商 3)	柳生 瀬那 (宇治山田商 3)
2	齋藤 健貴 (松 阪 工 3)	濱口 礼慈 (松 阪 工 3)
3	小林 晋一朗 (皇 學 館 2)	上川 翔央 (皇 學 館 2)
4	小坂 悠登 (松 阪 工 3)	渡邊 飛空 (松 阪 工 3)
5	片山 統虎 (伊 勢 3)	時田 琉偉 (伊 勢 3)
6	田中 蒼大 (宇治山田商 3)	大黒 賢太郎 (宇治山田商 3)
7	高山 瑞生 (昇 3)	稲森 心優 (昇 3)
8	小濱 空雅 (松 阪 工 3)	丸谷 春翔 (松 阪 工 3)
9	山路 翔慎 (宇治山田商 2)	長井 孔佑 (宇治山田商 2)
10	藤原 暁 (伊 勢 2)	谷川原 大知 (伊 勢 3)
11	清岡 栄伸 (松 阪 3)	平田 快仁 (松 阪 3)

Cブロック

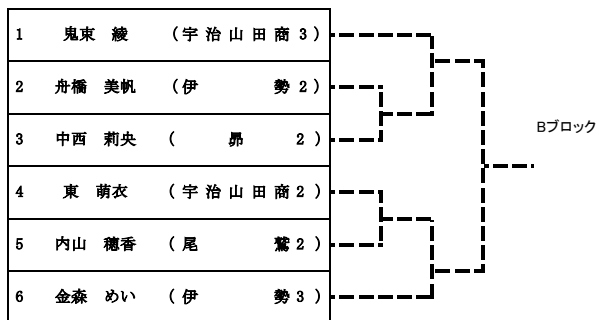
予選免除者 該当者なし

令和8年度 三重県高等学校総合体育大会 テニス競技の部 個人戦 南地区予選
【 女子シングルス 】

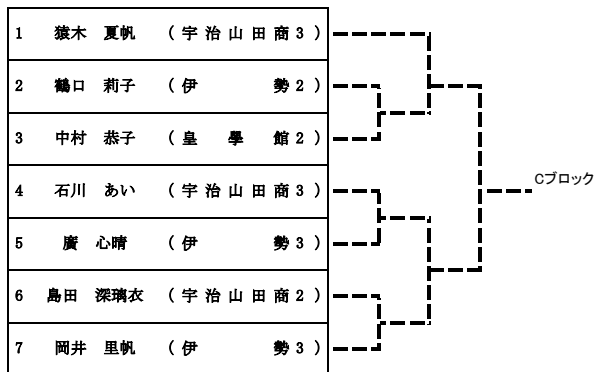
QR SF F



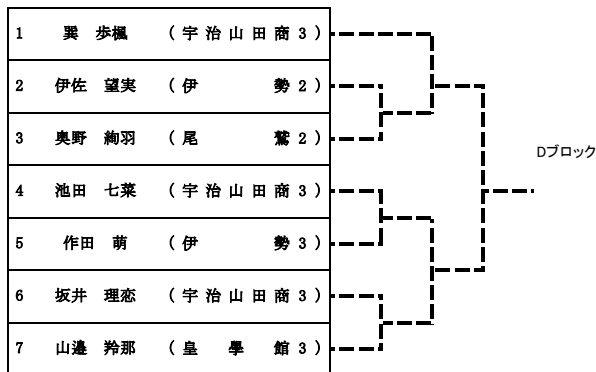
QR SF F



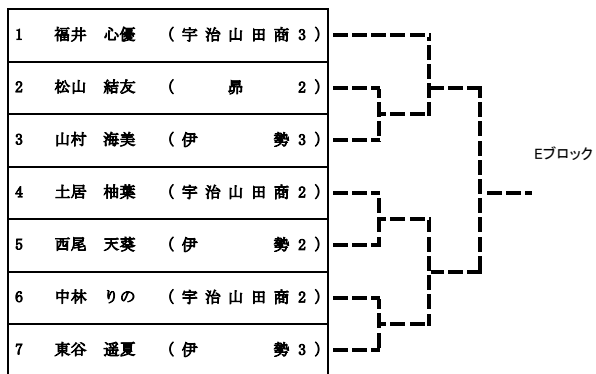
QR SF F



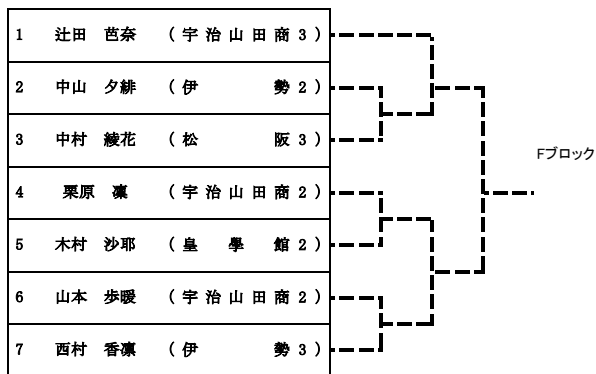
QR SF F



QR SF F



QR SF F



予選免除者
加藤 綺那 (宇治山田商3)

令和8年度 三重県高等学校総合体育大会 テニス競技の部 個人戦 南地区予選

【 女子ダブルス 】

SF F

1	巽 歩楓 坂本 さくら	(宇治山田商 3 3)
2	奥野 鞠羽 内山 穂香	(尾 鷲 2 2)
3	岡井 里帆 小出 桃子	(伊 勢 3 3)
4	島田 深璃衣 大川 朱梨	(宇治山田商 2 2)
5	作田 萌 西尾 天葵	(伊 勢 3 2)
6	山邊 絆那 中村 燕子	(皇 學 館 3 2)

Aブロック

SF F

1	池田 七葉 辻田 芭奈	(宇治山田商 3 3)
2	鶴口 莉子 伊佐 望実	(伊 勢 2 2)
3	中西 莉央 松山 結友	(昂 2 2)
4	東 萌衣 石川 あい	(宇治山田商 2 3)
5	中村 綾花 江頭 佑香	(松 阪 3 3)
6	安西日菜利 大澤 四季	(宇治山田商 1 1)
7	金森 めい 山村 海美	(伊 勢 3 3)

Bブロック

SF F

1	猿木 夏帆 福井 心優	(宇治山田商 3 3)
2	齋藤 凛奈 木村 沙耶	(皇 學 館 3 2)
3	廣 心晴 荒木 柚音	(伊 勢 3 3)
4	土居 柚葉 栗原 凜	(宇治山田商 2 2)
5	舟橋 美帆 中山 夕緋	(伊 勢 2 2)
6	山本 歩暖 中林 りの	(宇治山田商 2 2)
7	東谷 遥夏 西村 香凛	(伊 勢 3 3)

Cブロック

予選免除者

加藤 綺那 (宇治山田商 3)

鬼束 綾 (宇治山田商 3)