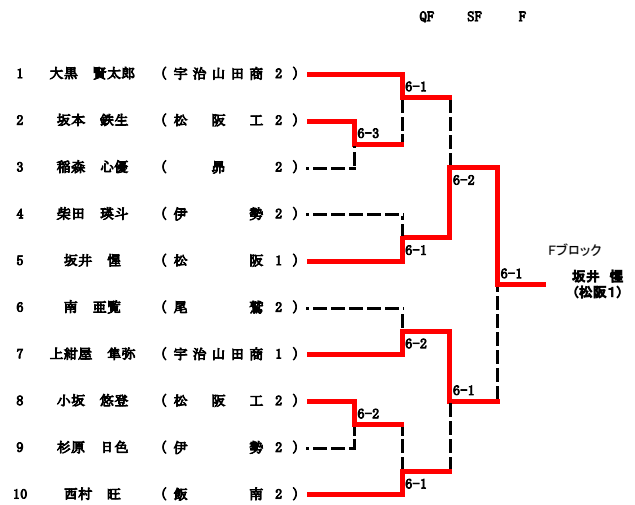
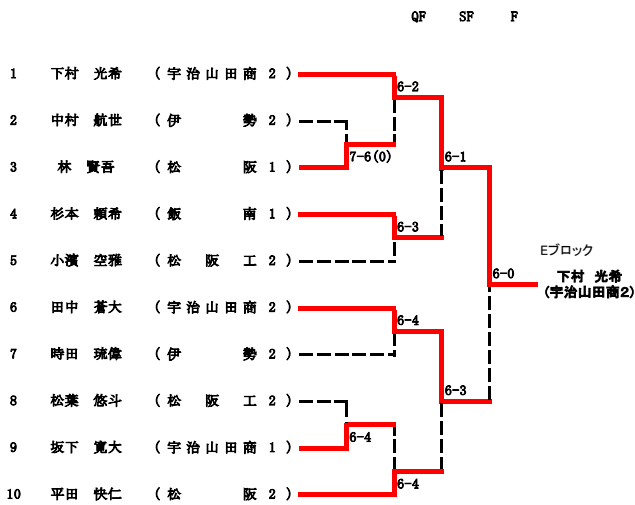
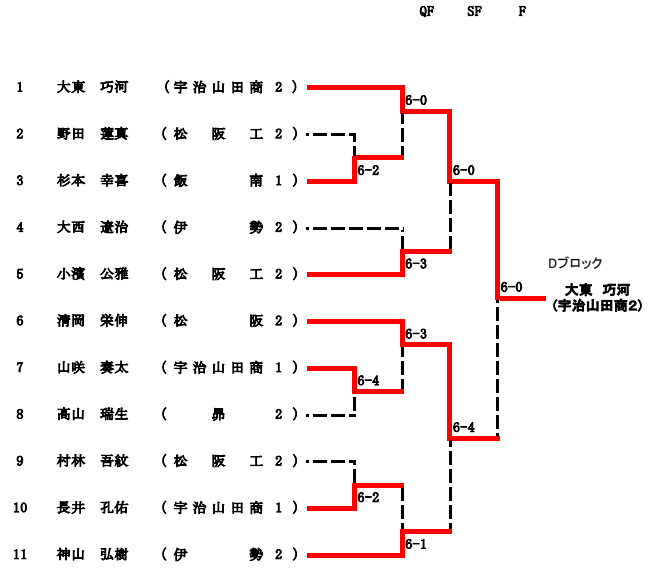
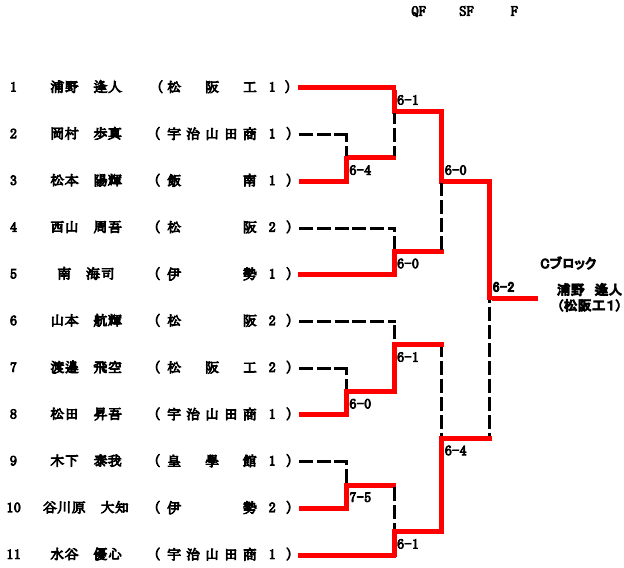
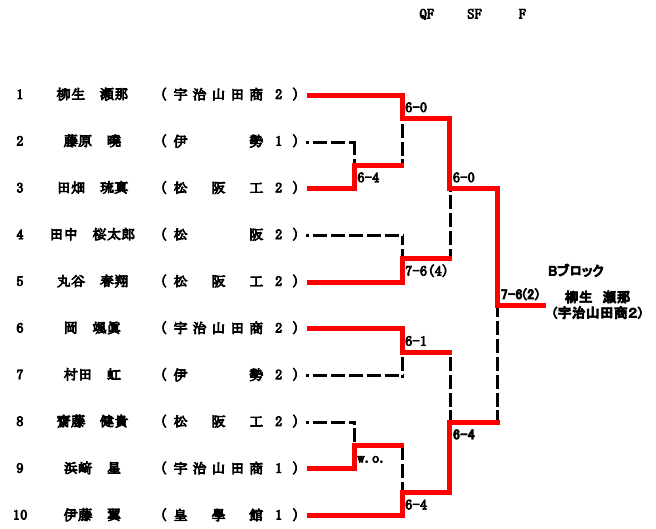
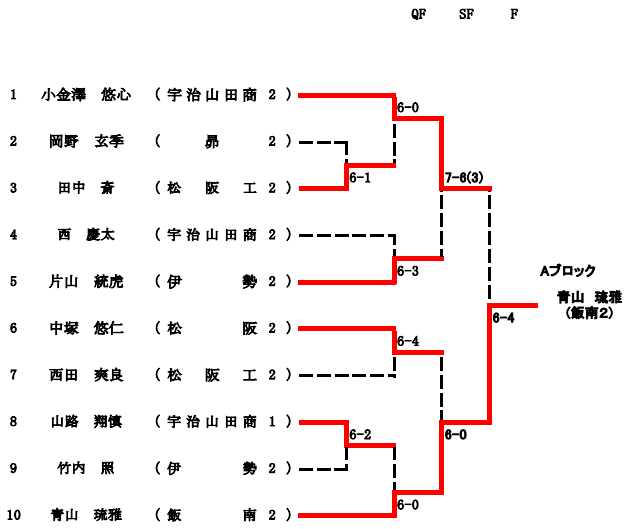


令和7年度三重県高等学校テニス選手権大会 個人戦 南地区予選
【 男子シングルス 】



予選免除者 該当者なし

令和7年度三重県高等学校テニス選手権大会 個人戦 南地区予選

【 男子ダブルス 】

QR SF F

1	大東 巧河 (宇治山田商 2)	下村 光希 (宇治山田商 2)	
2	中村 航世 (伊勢 1)	藤原 暁 (伊勢 1)	
3	中屋 帆稀 (皇学館 1)	上川 翔央 (皇学館 1)	
4	小濱 公雅 (松阪工 2)	村林 吾紋 (松阪工 2)	
5	中塚 悠仁 (松阪 2)	山本 航輝 (松阪 2)	
6	浦野 逢人 (松阪工 1)	丸谷 春翔 (松阪工 2)	
7	杉本 頼希 (飯南 1)	杉本 幸喜 (飯南 1)	
8	田中 蒼大 (宇治山田商 2)	山咲 奏太 (宇治山田商 1)	
9	高山 瑞生 (鼎 2)	稲森 心優 (鼎 2)	
10	浜崎 星 (宇治山田商 1)	山路 翔慎 (宇治山田商 1)	
11	南 海司 (伊勢 1)	時田 琉偉 (伊勢 2)	

Aブロック
大東・下村 (宇治山田商2・2)

QR SF F

1	青山 琉雅 (飯南 2)	西村 旺 (飯南 2)	
2	松葉 悠斗 (松阪工 2)	坂本 鉄生 (松阪工 2)	
3	谷川原 大知 (伊勢 2)	杉原 日色 (伊勢 2)	
4	小濱 空雅 (松阪工 2)	西田 爽良 (松阪工 2)	
5	水谷 優心 (宇治山田商 1)	岡 颯真 (宇治山田商 2)	
6	大黒 賢太郎 (宇治山田商 2)	西 慶太 (宇治山田商 2)	
7	坂井 優 (松阪 1)	林 賢吾 (松阪 1)	
8	木下 泰我 (皇学館 1)	本田 琉也 (皇学館 1)	
9	田畑 琉真 (松阪工 2)	齋藤 健貴 (松阪工 2)	
10	神山 弘樹 (伊勢 2)	片山 統虎 (伊勢 2)	

Bブロック
青山・西村 (飯南2・2)

QR SF F

1	小金澤 悠心 (宇治山田商 2)	柳生 瀬那 (宇治山田商 2)	
2	野田 蓮真 (松阪工 2)	田中 斎 (松阪工 2)	
3	長井 孔佑 (宇治山田商 1)	岡村 歩真 (宇治山田商 1)	
4	村田 虹 (伊勢 2)	大西 遼治 (伊勢 2)	
5	清岡 栄伸 (松阪 2)	平田 快仁 (松阪 2)	
6	田中 椋太郎 (松阪 2)	西山 周吾 (松阪 2)	
7	上紺屋 隼弥 (宇治山田商 1)	松田 昇吾 (宇治山田商 1)	
8	小坂 悠登 (松阪工 2)	渡邊 飛空 (松阪工 2)	
9	柴田 瑛斗 (伊勢 2)	竹内 照 (伊勢 2)	
10	大西 隼翔 (皇学館 2)	伊藤 翼 (皇学館 1)	

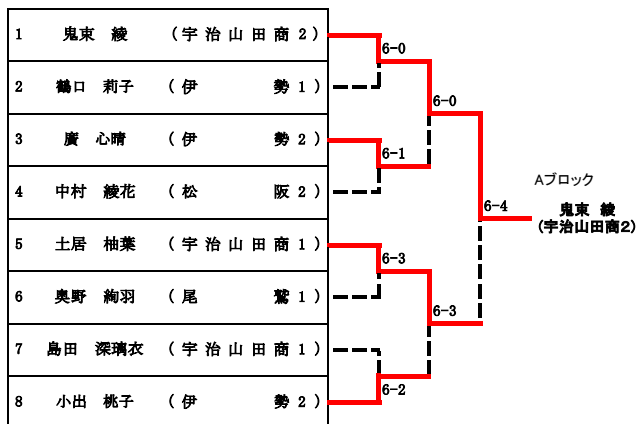
Cブロック
大西・伊藤 (皇学館2・1)

予選免除者 該当者なし

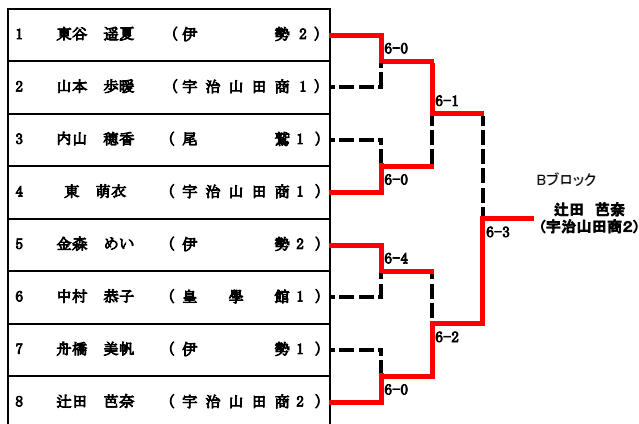
令和7年度三重県高等学校テニス選手権大会 個人戦 南地区予選

【 女子シングルス 】

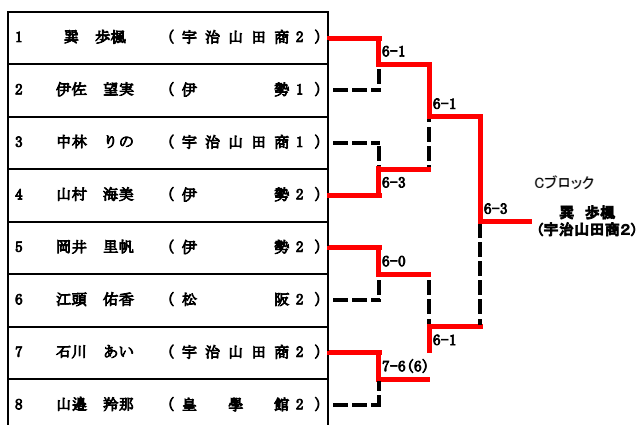
QF SF F



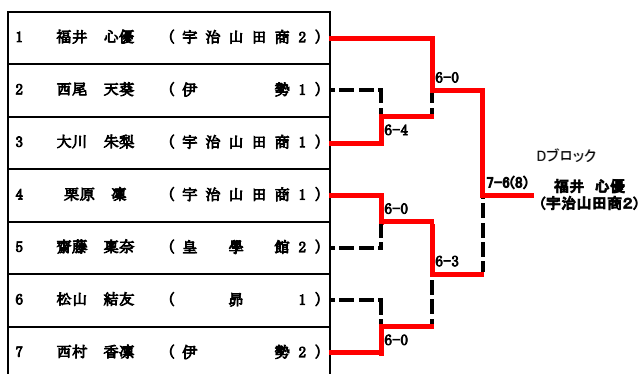
QF SF F



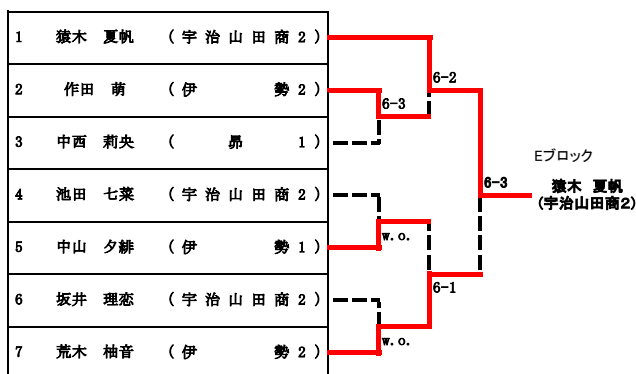
QF SF F



QF SF F



QF SF F



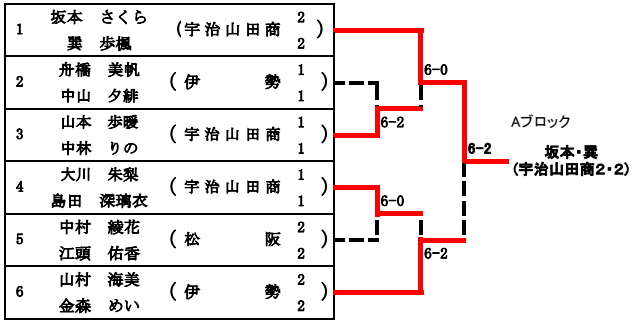
予選免除者

- 加藤 綺那 (宇治山田商2)
- 坂本 さくら (宇治山田商2)

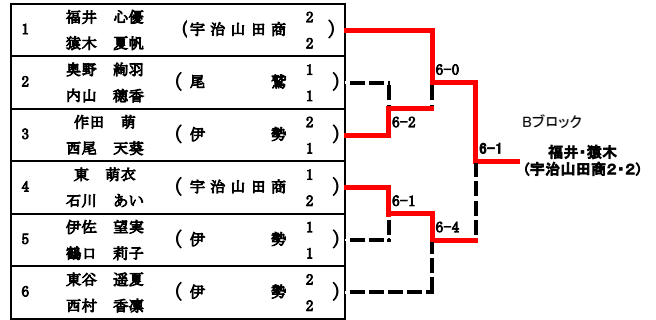
令和7年度三重県高等学校テニス選手権大会 個人戦 南地区予選

【 女子ダブルス 】

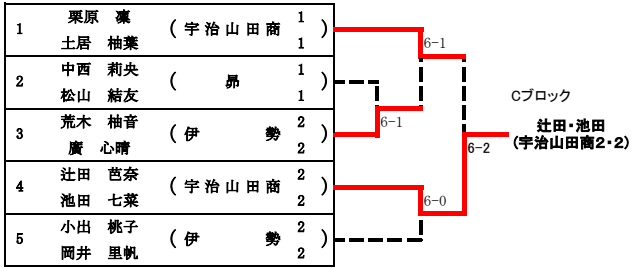
SF F



SF F



SF F



予選免除者
加藤 綺那 (宇治山田商 2)
鬼東 綾 (宇治山田商 2)