

《 大 会 結 果 》

令和6年度 全国・東海選抜高校テニス大会三重県予選 兼 三重県高等学校新人大会 テニス競技の部

・期 日

「個 人」

令和6年9月14日(土)

男子シングルス 1R～QF

女子ダブルス 1R～QF

四日市ドーム

四日市テニスセンター

令和6年9月15日(日)

男子ダブルス 1R～QF

女子シングルス 1R～QF

四日市テニスセンター

四日市ドーム

令和6年9月16日(月)

男子シングルス SF・F・順位決定戦

男子ダブルス SF・F・3位決定戦

女子シングルス SF・F・順位決定戦

女子ダブルス SF・F・3位決定戦

四日市テニスセンター

四日市テニスセンター

四日市ドーム

四日市ドーム

・成 績

『男 子』

シングルス

1位 義基 耀 (四日市工1)

2位 寺本 光希 (四日市工1)

3位 小野 倫太郎 (四日市工1)

4位 大西 寛太郎 (四日市工1)

5位 伊藤 悠真 (四日市工2)

6位 近藤 真弘 (四日市工1)

7位 大越 楓真 (四日市工1)

8位 松岡 達海 (名 張2)

『女 子』

シングルス

1位 中山 結菜 (四日市商1)

2位 奥山 蒼來 (津 1)

3位 森下 結葵 (四日市商2)

4位 成田 栞菜 (四日市商2)

5位 黒田 梨南 (四日市商2)

6位 花井 さくら (四日市商1)

7位 有吉 尚美 (四日市南2)

8位 伊達 まどか (四日市商2)

ダブルス

1位 義基 耀 ・ 小野 倫太郎 (四日市工1・1)

2位 室井 悠斗 ・ 山田 輝 (四日市工2・2)

3位 勘米良 羚 ・ 大西 寛太郎 (四日市工1・1)

4位 池本 大倭 ・ 横山 悠大 (四日市工2・2)

ダブルス

1位 森下 結葵 ・ 中山 結菜 (四日市商2・1)

2位 黒田 梨南 ・ 花井 さくら (四日市商2・1)

3位 宮崎 和葉 ・ 垣野 雅姫 (セントヨゼフ2・2)

4位 芦田 碧 ・ 水貝 楓 (四日市1・1)

令和6年度 三重県高等学校新人大会 テニス競技の部

【男子シングルス】

		1R	2R	3R	QF	SF	F	SF	QF	3R	2R	1R		
1	義基 耀 (四日市工1)		6-0									6-0	伊藤 劉星 (四日市工2)	33
2	佐々木 彬登 (近大高専2)			6-0									西尾 音駆 (伊勢2)	34
3	後藤 孝星 (四日市2)		6-1									7-5	中村 陽向 (川越2)	35
4	鷺見 公太郎 (松阪2)				6-2								今井 豪大 (津東2)	36
5	三石 柊弥 (四日市工2)		6-0										田沢 蒼登 (暁1)	37
6	橋元 俊哉 (津東2)			6-1									三宅 蒼翔 (鈴鹿1)	38
7	高見 悠月 (暁2)												白草 樹 (宇治山田商2)	39
8	北野 文太 (津2)		6-2										寺本 光希 (四日市工1)	40
9	大田 響介 (宇治山田商2)												西出 圭吾 (津2)	41
10	伊藤 悠真 (四日市工2)		6-1										後藤 宙 (津田学園2)	42
11	長谷川 龍太郎 (津東2)		6-2										時田 恵季空 (近大高専2)	43
12	松田 健太郎 (津田学園2)				6-2								大越 楓真 (四日市工1)	44
13	室井 悠斗 (四日市工2)		6-3										堀口 大雅 (松阪2)	45
14	村田 慎之亮 (鈴鹿2)			6-3									伊藤 結音 (四日市1)	46
15	勝真 陸 (四日市南2)						義基 耀 四日市工1 7-5						楢本 悠月 (名張1)	47
16	山本 悠人 (名張1)		6-2										松井 碧哉 (四日市工1)	48
17	勘米良 羚 (四日市工1)		6-1										近藤 真弘 (四日市工1)	49
18	重田 悠平 (名張青峰2)			6-0									藤本 健志 (暁2)	50
19	渡邊 諒大 (鈴鹿高専1)												辻 祈 (上野2)	51
20	渡部 健斗 (四日市2)		6-1										田中 勘太郎 (海星1)	52
21	中野 創太 (津田学園2)				6-2								牧田 伍生 (メリノール1)	53
22	岡本 直哉 (宇治山田商2)		6-3										脇田 樹 (津東1)	54
23	松岡 達海 (名張2)			6-0									中村 修馬 (松阪2)	55
24	池本 大倭 (四日市工2)												山田 輝 (四日市工2)	56
25	岡本 琉生 (津東2)					6-2							森 研志郎 (津田学園2)	57
26	横山 悠大 (四日市工2)		6-3										山本 旺芽 (名張1)	58
27	牧野 晃弥 (海星1)			6-1									木原 隆之介 (四日市2)	59
28	中村 琉希也 (宇治山田商2)		6-2										堀 寛登 (宇治山田商2)	60
29	藤巻 和馬 (暁2)				4-0ret								山本 迅一郎 (津東1)	61
30	坂倉 颯 (名張1)		7-5										高橋 勇真 (四日市工1)	62
31	落合 真大 (津田学園1)			6-0									笹嶋 建伸 (津2)	63
32	大西 寛太郎 (四日市工1)		6-1										小野 倫太郎 (四日市工1)	64

5~8位決定戦

16	伊藤 悠真 (四日市工2)		7-6(5)	
23	松岡 達海 (名張2)			6-2
44	大越 楓真 (四日市工1)			
49	近藤 真弘 (四日市工1)			6-3

3位決定戦

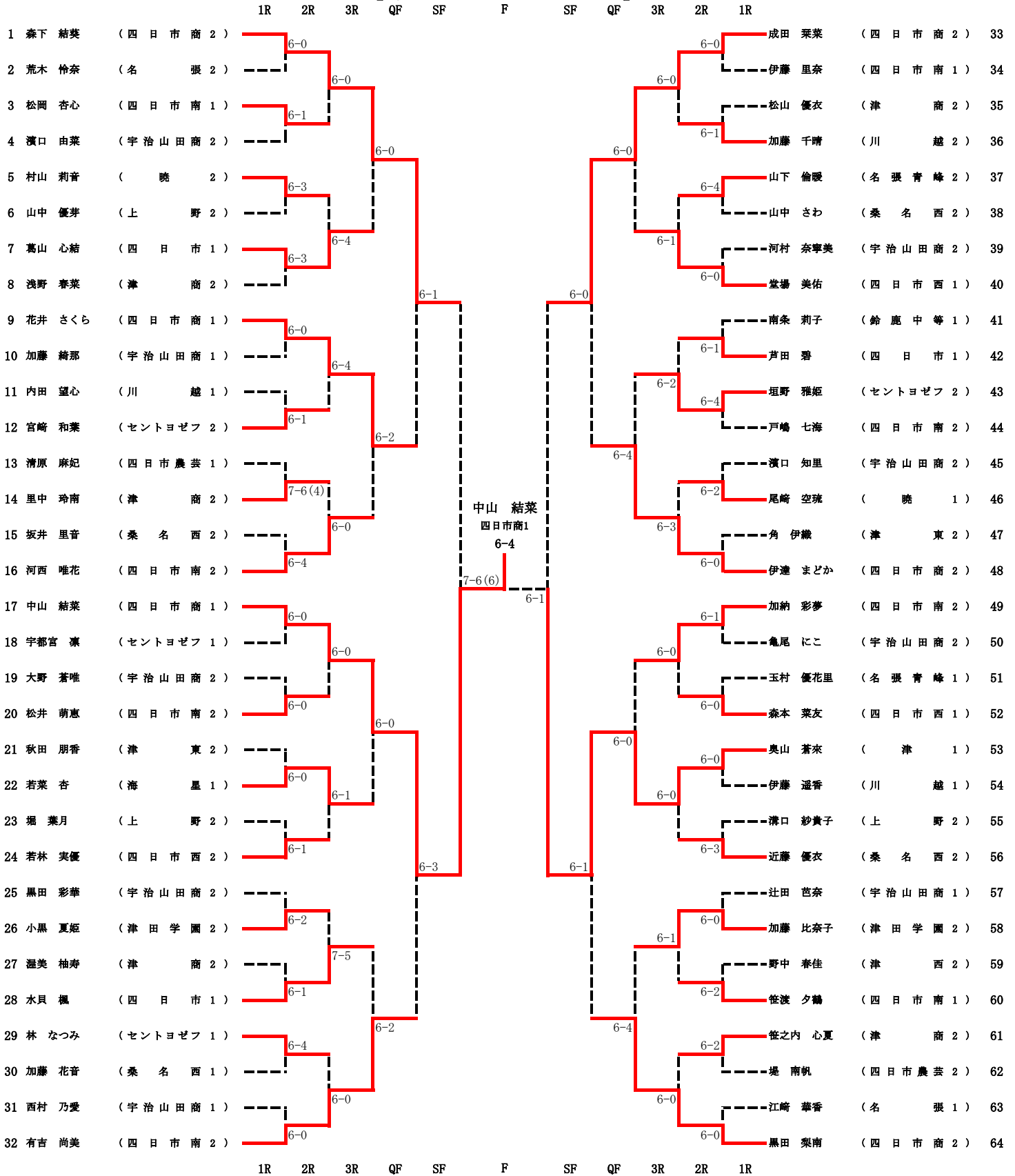
32	大西 寛太郎 (四日市工1)		
64	小野 倫太郎 (四日市工1)		6-0

7・8位決定戦

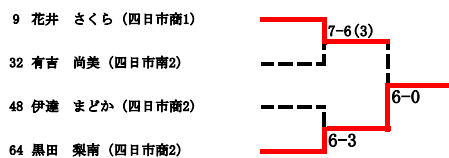
23	松岡 達海 (名張2)		
44	大越 楓真 (四日市工1)		6-3

令和6年度 三重県高等学校新人大会 テニス競技の部

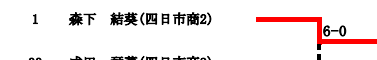
【女子シングルス】



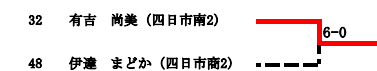
5～8位決定戦



3位決定戦



7・8位決定戦



令和6年度 三重県高等学校新人大会 テニス競技の部

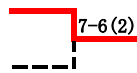
【男子ダブルス】

		1R	2R	QF	SF	F	SF	QF	2R	1R			
1	義基 耀	四日市工	1	6-2	6-1	7-6(2)	6-1	7-6(5)	6-3	6-0	伊藤 劉星	四日市工	2
	小野 倫太郎	1	17										
2	西出 圭吾	津	2	6-1	6-1	6-1	6-1	6-3	6-3	6-0	松田 健太郎	津田学園	2
	北野 文太	2	18										
3	岡本 直也	宇治山田商	2	7-6(2)	6-1	6-1	6-1	7-6(5)	6-3	6-0	西村 咲哉	津東	2
	堀 寛登	2	19										
4	藤本 健芯	暁	2	6-1	6-1	6-1	6-1	7-6(5)	6-3	6-0	橋元 俊哉	川越	2
	高見 悠月	2	20										
5	三石 稔弥	四日市工	2	6-2	6-1	6-1	6-1	7-6(5)	6-1	6-0	白草 樹	宇治山田商	2
	高橋 勇真	1	21										
6	長谷川 龍太郎	津東	2	6-2	6-1	6-1	6-1	7-6(5)	6-1	6-0	中村 陽向	四日市	2
	脇田 樹	1	22										
7	中野 創太	津田学園	2	6-1	6-1	6-1	6-1	7-6(5)	6-1	6-0	西村 陽向	四日市	2
	森 研志郎	2	23										
8	小金澤 悠心	宇治山田商	1	6-2	6-1	6-1	6-1	7-6(5)	6-1	6-0	西村 陽向	四日市工	2
	大東 巧河	1	24										
9	松井 碧哉	四日市工	1	6-1	6-1	6-1	6-1	7-6(5)	6-1	6-0	白草 樹	名張	2
	寺本 光希	1	25										
10	村田 慎之亮	鈴鹿	2	6-3	6-1	6-1	6-1	7-6(5)	6-1	6-0	山本 旺芽	海星	2
	三宅 蒼翔	1	26										
11	後藤 老星	四日市	2	6-2	6-1	6-1	6-1	7-6(5)	6-1	6-0	藤田 悠生	皇學館	2
	山下 智輝	2	27										
12	山本 悠人	名張	1	6-2	6-1	6-1	6-1	7-6(5)	6-1	6-0	大西 隼翔	四日市工	2
	坂倉 颯	1	28										
13	中村 修馬	松阪	2	6-4	6-1	6-1	6-1	7-6(5)	6-4	6-0	伊藤 悠真	津東	2
	堀口 大雅	2	29										
14	岡本 琉生	津東	2	6-2	6-1	6-1	6-1	7-6(5)	6-2	6-0	近藤 真弘	津田学園	2
	西出 青生	2	30										
15	鈴木 耀太	海星	1	6-1	6-1	6-1	6-1	7-6(5)	6-2	6-0	今井 豪大	宇治山田商	2
	木村 駿斗	1	31										
16	勸米良 羚	四日市工	1	6-0	6-1	6-1	6-1	7-6(5)	6-2	6-0	加藤 大和	四日市工	2
	大西 寛太郎	1	32										
				6-0	6-1	6-1	6-1	7-6(5)	6-2	6-0	後藤 宙	四日市工	2
				6-0	6-1	6-1	6-1	7-6(5)	6-2	6-0	落合 真大	四日市工	2
				6-0	6-1	6-1	6-1	7-6(5)	6-2	6-0	吉川 陽来久	四日市工	2
				6-0	6-1	6-1	6-1	7-6(5)	6-2	6-0	大田 響介	四日市工	2
				6-0	6-1	6-1	6-1	7-6(5)	6-2	6-0	室井 悠斗	四日市工	2
				6-0	6-1	6-1	6-1	7-6(5)	6-2	6-0	山田 輝	四日市工	2

3位決定戦

16 勸米良・大西 (四日市工1・1)

24 池本・横山 (四日市工2・2)



令和6年度 三重県高等学校新人大会 テニス競技の部

【女子ダブルス】

			1R	2R	QF	SF	F	SF	QF	2R	1R			
1	森下 結葵 中山 結菜	四日市商 2 1		6-0					6-0			伊達 まどか 成田 葉菜	四日市商 2 2	17
2	林 伶華 藪本 和	津東 2 2			6-0				6-3			稲垣 さや夏 山崎 梨央	1 1	18
3	山中 さわ 近藤 優衣	桑名西 2 2								6-2		加藤 綺那 亀尾 にこ	1 2	19
4	奥山 蒼來 鈴木 希乃香	津 1 1		6-4								秋田 朋香 角 伊織	2 2	20
5	松岡 杏心 笹渡 夕鶴	四日市南 1 1							7-5			戸嶋 七海 許 桐越	2 2	21
6	笹之内 心夏 松山 優衣	津商 2 2		6-4			森下・中山 四日市商2・1		6-1			宮崎 和葉 垣野 雅姫	2 2	22
7	黒田 彩華 濱口 知里	宇治山田商 2 2			6-0		6-3			6-3		堂場 美佑 若林 実優	1 2	23
8	村山 莉音 尾崎 空琉	暁 2 1		6-1								大野 蒼唯 濱口 由菜	2 2	24
9	溝口 紗貴子 山中 優芽	上野 2 2							6-2			加納 彩夢 松井 萌恵	2 2	25
10	加藤 比奈子 小黒 夏姫	津田学園 2 2		6-0						6-1		瀧美 柚寿 上原 陽菜	2 2	26
11	中村 琉衣 河村 奈寧美	宇治山田商 2 2			6-2							寺田 悠乃 日紫喜 なつみ	1 1	27
12	芦田 碧 水貝 楓	四日市 1 1		6-0								広田 莉菜 野中 春佳	2 2	28
13	加藤 千晴 平田 璃	川越 2 1							6-3			西村 乃愛 辻田 芭奈	1 1	29
14	宇都宮 凜 林 なつみ	セントヨゼフ 1 1		7-5						6-1		山下 倫暖 玉村 優花里	2 1	30
15	森本 菜友 川田 那菜	四日市西 1 2			6-1					6-0		坂井 里音 加藤 花音	2 1	31
16	有吉 尚美 河西 唯花	四日市南 2 2		6-3						6-1		黒田 梨南 花井 さくら	2 1	32

3位決定戦

12 芦田・水貝 (四日市1・1)

22 宮崎・垣野 (セントヨゼフ2・2)

