

令和5(2023)年度 三重県高校総合体育大会 テニス競技の部 中地区予選

4月15日(土)

男子シングルス

女子ダブルス

鈴鹿高校 4面
会場 運営 担当： 鈴鹿
運営 担当： 津
8：45 1 ～ 3 ブロック

名張高校 4面
会場 運営 担当： 名張
運営 担当： 近大高専
8：45 4 ～ 6 ブロック

津東高校 3面
会場 運営 担当： 津東
運営 担当： 上野
8：45 7 ～ 9 ブロック

津西高校 3面
会場 運営 担当： 津西
運営 担当： 津工
8：45 10 ～ 12 ブロック

津商業・津東高校合同コート 6面
会場 運営 担当： 津商
運営 担当： 津
8：45 1 ～ 6 ブロック

<使用コートについて>
・鈴鹿高校は砂入り人工芝。
・他はグリーンサンド、クレーまたはハード。

<審判方法・ルールの徹底・その他について>

- ・各会場においてルールの徹底および審判の仕方について周知徹底をお願いします。
今回の大会地区予選においては、SCUとします。
- ・保護者の観戦は不可。(送迎のみ可)
- ・集合時に「咳エチケットや手洗い、うがいの励行」のアナウンスをお願いします。
- ・試合終了後はあいさつのみ(握手なし)。
- ・各会場校において可能な限り、アルコール消毒液などをご準備ください。

<試合運営に関する注意事項> (顧問の先生は必ずお読みください。)

- スムーズな進行のためにルール及び試合進行の周知徹底をよろしくをお願いします。
- 各会場において試合開始前の集合時に、ルール確認と審判の方法、上記注意事項を伝えてください。
- 津商・津東高校合同コート敷地内への自家用車の乗り入れや路上への駐車は近隣の迷惑になりますのでご遠慮ください。(運営担当の方は合同コート駐車可)
- 運営業務は会場準備から会場かたづけ、ドロー結果 Fax 送信、郵送までお願いします。最後まで責任を持って業務をお願いします。
- 各会場責任者は終了後、男子は津東高校(059-227-7388)、女子はセントヨゼフ(059-227-6466)まで至急 Fax をお願いします。(すぐに本戦ドローを作成するため)
- 会場への入場は、部員、教職員、競技役員、部活動指導者、外部指導者(校長許可)です。保護者は不可です。
- 結果は出欠表と清書用のドローは必ず別のものにしてください。(記録誌に記載するため)
- 原本の郵送は予選終了後1週間以内に名張青峰高校 野村まで郵送してください。

4月16日(日)

男子ダブルス

女子シングルス

白子高校 2面
会場 運営 担当： 白子
運営 担当： 伊賀白鳳
8：45 1 ～ 2 ブロック

津商業・津東高校合同コート 6面
会場 運営 担当： 津東
運営 担当： 上野
8：45 1 ～ 7 ブロック

名張青峰高校 4面
会場 運営 担当： 名張青峰
運営 担当： 桜丘
8：45 3 ～ 6 ブロック

鈴鹿高校 4面
会場 運営担当： 鈴鹿
運営 担当： 津西
8：45 8 ～ 12 ブロック

*予備日：4月22日(土)・23日(日)

<注意事項> (選手・顧問の先生は必ずお読みください。)

1. 表記時刻までに必ず本人(複の場合は二人)が会場に集合し出席を本部に届けること。
 2. 服装はテニスウエアとし、上衣は半袖、下衣は短パンまたはスコートを原則とする。ポニーも選手と同様の服装であること。ロゴマークは「テニスルールブック2023」に準ずる。ガットマークは禁止する。不適當なものは更衣してもらう。
- 学校名を右胸にゼッケンまたはプリントで表示すること。**
3. ウォームアップはサービス4本のみ。すぐに試合のできる服装で行うこと。
 4. 体力消耗、痙攣等による中断は許されない(事故による中断は本部の判断による)。
 5. 試合は原則1セットマッチ6-6後タイブレークとする。
 6. いかなる理由によっても選手はコートを離れないことを原則とする。
 7. 審判はSCUとする。
 8. 応援は拍手のみで。適当な間隔をあけること。
 9. 会場へは制服またはジャージで行くこと。(制服のない学校も節度ある服装を心がけること。)
 10. 雨天であっても事前に中止の連絡がない限り、会場へ集合すること。
 11. 朝の練習は会場担当の先生の指示に従うこと。
 12. この試合に関する問い合わせは、顧問の先生を通じて、名張青峰高校 野村まで。090-5853-7175

<予選免除選手および予選ブロック本数>

男子シングルス 本戦 2 予選 12

森下 修惟(津東2) 西林 悠飛(津西2)

男子ダブルス 本戦 0 予選 6

該当なし

女子シングルス 本戦 4 予選 12

國分 芭奈佳(鈴鹿2) 東 咲心(津東3) 庄野 穂乃香(津西3) 中久木 陽奈(高田2)

女子ダブルス 本戦 3 予選 6

東 咲心・松井 翠桜(津東3)
庄野 穂乃香・高増 真愛(津西3)
久住 紗椰・北澤 亜弥菜(名張3)

R5(2023)年度 県総体テニス競技 中地区予選 男子シングルス

1	野村 晴空	(津東	2)	-----) (1)
2	志良堂 匡恭	(津工業	3)	-----	
3	布施 優良	(桜丘	1)	-----	
4	小竹 貫太	(名張青峰	2)	-----	
5	兼浦 正樹	(白子	2)	-----	
6	松田 大和	(上野	2)	-----	
7	山本 陽大	(近大高専	2)	-----	
8	山田 結登	(津	2)	-----	
9	森井 遥斗	(名張	2)	-----	
10	小澤 悠生	(上野	3)	-----	
11	松本 宗馬	(伊賀白鳳	2)	-----	
12	大橋 倫生	(津西	3)	-----	

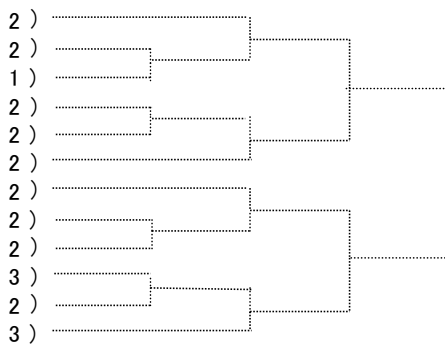
1	村田 真司	(津東	2)	-----) (2)
2	岡田 陽斗	(上野	2)	-----	
3	前田 尚有希	(津西	2)	-----	
4	奥村 哲太	(津工業	2)	-----	
5	村田 慎之亮	(鈴鹿	1)	-----	
6	西前 結翔	(名張	3)	-----	
7	片岡 莉夢	(津	2)	-----	
8	木股 靖裕	(桜丘	2)	-----	
9	竹森 豪太	(鈴鹿中等	2)	-----	
10	一ノ木 心大	(津工業	3)	-----	
11	大平 有馬	(鈴鹿高専	3)	-----	
12	上山 友太	(上野	2)	-----	

1	小林 蒼空	(津西	3)	-----) (3)
2	立田 大翔	(津	2)	-----	
3	藏田 広志朗	(鈴鹿高専	2)	-----	
4	濱田 泰成	(上野	3)	-----	
5	猪熊 隆之介	(鈴鹿中等	1)	-----	
6	岸江 勇介	(津東	3)	-----	
7	永山 颯也	(津東	3)	-----	
8	長谷川 翔哉	(津工業	2)	-----	
9	藤桐 悠生	(久居	2)	-----	
10	古川 雄大	(名張青峰	3)	-----	
11	長澤 武瑠	(桜丘	1)	-----	
12	大井 颯	(近大高専	3)	-----	

1	奥知 諒	近大高専	3)	-----) (4)
2	大谷 翔太	(名張青峰	2)	-----	
3	伊丹 珀飛	(鈴鹿	2)	-----	
4	須藤 大飛	(石薬師	2)	-----	
5	樋口 温哉	鈴鹿高専	2)	-----	
6	井戸本 陽人	津工業	3)	-----	
7	坂本 龍哉	(津東	2)	-----	
8	岡橋 聖	上野	2)	-----	
9	清水 咲人	(白子	2)	-----	
10	岩渕 颯斗	津西	2)	-----	
11	亀谷 璃久	(津	2)	-----	
12	西村 翔瑛	名張	3)	-----	

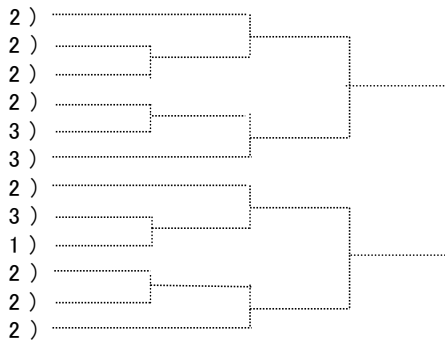
1	森田 敦良	(上野	2)	-----) (5)
2	大泉 康人	(津工業	3)	-----	
3	北村 怜士	(桜丘	1)	-----	
4	宮崎 遥矢	(鈴鹿高専	2)	-----	
5	染川 琉斗	(伊賀白鳳	3)	-----	
6	南 相太	(名張	3)	-----	
7	廣岡 誠弥	(近大高専	2)	-----	
8	石井 奏汰	(津	2)	-----	
9	辻 奏大	(津西	3)	-----	
10	堀井 唯人	(津東	3)	-----	
11	村田 海斗	(上野	3)	-----	
12	森 蒼太	(鈴鹿	2)	-----	

1	椎葉 春瑛	(名張	2)			
2	西村 太一	(上野	2)			
3	ハシミ ウベード	(鈴鹿中等	1)			
4	伊藤 和真	(津工業	2)			
5	三浦 拓人	(白子	2)			
6	清木 秀俊	(津西	2)			
7	新 誠	(上野	2)			
8	田中 陽登	(津	2)			
9	中村 瑠良	(桜丘	2)			
10	栗林 新	(津工業	3)			
11	丸市 和茂	(近大高専	2)			
12	岡本 陽生	(津東	3)			



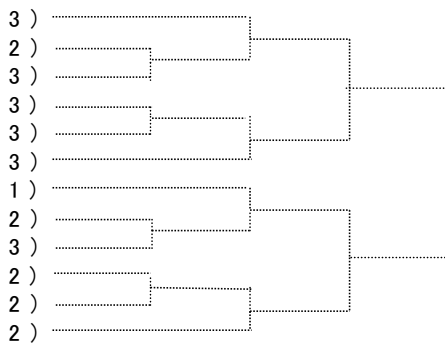
(6)

1	服部 心雅	(鈴鹿	2)			
2	中村 圭佑	(津工業	2)			
3	谷口 享之介	(津	2)			
4	小林 哉太	(桜丘	2)			
5	櫻井 汰一	(石薬師	3)			
6	大西 巧真	(津東	3)			
7	大久保 拡星	(上野	2)			
8	熊谷 宗一郎	(鈴鹿高専	3)			
9	岡本 琉生	(津東	1)			
10	土井 颯	(津西	2)			
11	前田 奏葉	(白子	2)			
12	河北 真門	(高田	2)			



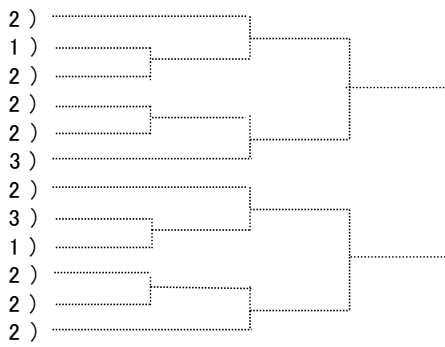
(7)

1	泉 朱羅	(名張	3)			
2	宮川 佳大	(津西	2)			
3	岩井 爽恕	(近大高専	3)			
4	今西 和	(名張青峰	3)			
5	城島 駆	(上野	3)			
6	山本 歩叶	(津工業	3)			
7	長谷川 龍太郎	(津東	1)			
8	西村 知晃	(桜丘	2)			
9	川北 倅世	(上野	3)			
10	羽柴 皓央	(津	2)			
11	多田 伊織	(鈴鹿高専	2)			
12	中山 侑樹	(久居	2)			



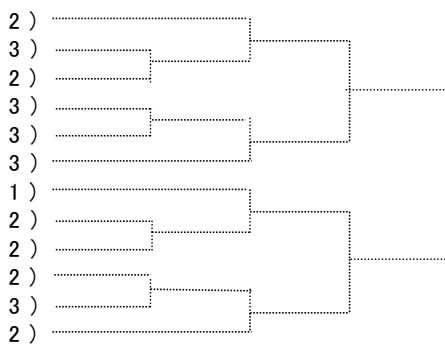
(8)

1	齋藤 公也	(津東	2)			
2	内田 祐輔	(桜丘	1)			
3	井上 恵登	(名張	2)			
4	渋谷 侑真	(津	2)			
5	山本 隼汰	(津工業	2)			
6	森 崇斗	(鈴鹿	3)			
7	河北 源太	(鈴鹿高専	2)			
8	山下 誠也	(津西	3)			
9	重田 悠平	(名張青峰	1)			
10	白野 晴揮	(上野	2)			
11	安井 大翔	(石薬師	2)			
12	山本 哲也	(近大高専	2)			

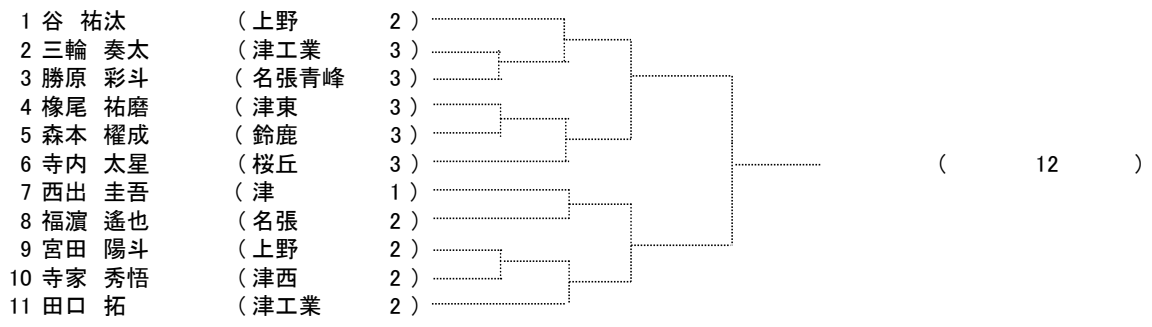
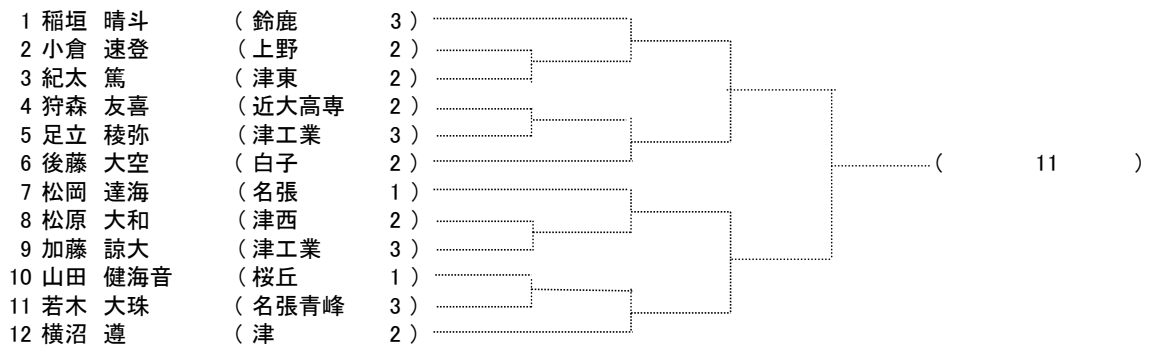


(9)

1	若江 悠新	(津東	2)			
2	阿部 凌河	(鈴鹿高専	3)			
3	林 祐介	(白子	2)			
4	久世 優弥	(津西	3)			
5	下地 太樹	(桜丘	3)			
6	辻 燎平	(名張	3)			
7	小林 晴人	(鈴鹿中等	1)			
8	前田 大翔	(近大高専	2)			
9	森岡 幸星	(上野	2)			
10	西尾 柊人	(津	2)			
11	田崎 悠惟人	(津工業	3)			
12	上田 湧斗	(名張青峰	2)			



(10)



R5(2023)年度 県総体テニス競技 中地区予選男子ダブルス

1	奥知 諒	・	大井 颯	(近大高専	3	・	3)	-----	
2	前田 奏葉	・	林 祐介	(白子	2	・	2)	-----	
3	川北 倖世	・	小澤 悠生	(上野	3	・	3)	-----	
4	染川 琉斗	・	松本 宗馬	(伊賀白鳳	3	・	2)	-----	
5	永山 颯也	・	岸江 勇介	(津東	3	・	3)	-----	
6	松岡 達海	・	椎葉 春瑛	(名張	1	・	2)	-----	
7	井戸本 陽人	・	長谷川 翔哉	(津工業	3	・	2)	-----	
8	辻 奏大	・	山下 誠也	(津西	3	・	3)	-----	
9	濱田 泰成	・	村田 海斗	(上野	3	・	3)	-----	
10	勝原 彩斗	・	若木 大珠	(名張青峰	3	・	3)	-----	
11	森 蒼太	・	服部 心雅	(鈴鹿	2	・	2)	-----	

1

1	岡本 陽生	・	村田 真司	(津東	3	・	2)	-----	
2	西村 太一	・	岡田 陽斗	(上野	2	・	2)	-----	
3	土井 颯	・	寺家 秀悟	(津西	2	・	2)	-----	
4	後藤 大空	・	清水 咲人	(白子	2	・	2)	-----	
5	河北 源太	・	宮崎 遥矢	(鈴鹿高専	2	・	2)	-----	
6	寺内 太星	・	木股 靖裕	(桜丘	3	・	2)	-----	
7	伊藤 和真	・	山本 歩叶	(津工業	2	・	3)	-----	
8	横沼 遵	・	片岡 莉夢	(津	2	・	2)	-----	
9	前田 大翔	・	丸市 和茂	(近大高専	2	・	2)	-----	
10	辻 燎平	・	井上 恵登	(名張	3	・	2)	-----	
11	森田 敦良	・	城島 駆	(上野	2	・	3)	-----	

2

1	西林 悠飛	・	清木 秀俊	(津西	2	・	2)	-----	
2	山本 隼汰	・	中村 圭佑	(津工業	2	・	2)	-----	
3	多田 伊織	・	藏田 広志朗	(鈴鹿高専	2	・	2)	-----	
4	櫻井 汰一	・	須藤 大飛	(石薬師	3	・	2)	-----	
5	新 誠	・	松田 大和	(上野	2	・	2)	-----	
6	一ノ木 心大	・	栗林 新	(津工業	3	・	3)	-----	
7	椽尾 祐磨	・	大西 巧真	(津東	3	・	3)	-----	
8	中村 瑠良	・	小林 哉太	(桜丘	2	・	2)	-----	
9	渋谷 侑真	・	谷口 享之介	(津	2	・	2)	-----	
10	三浦 拓人	・	兼浦 正樹	(白子	2	・	2)	-----	
11	今西 和	・	古川 雄大	(名張青峰	3	・	3)	-----	

3

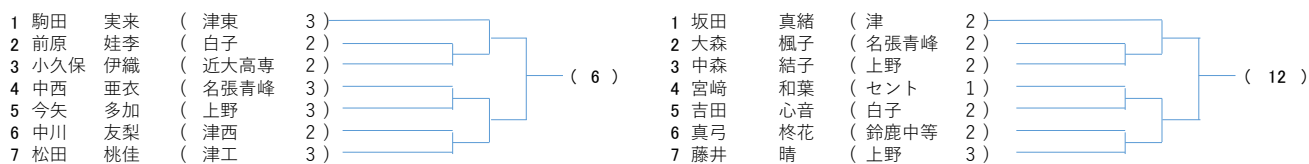
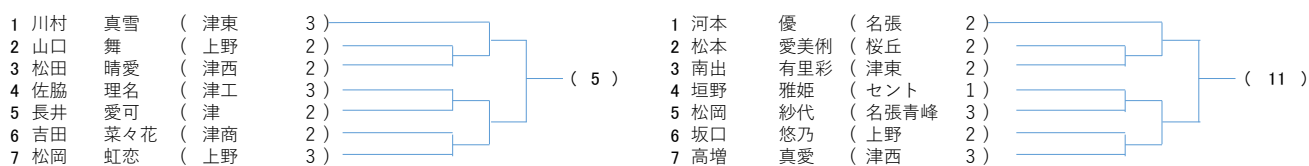
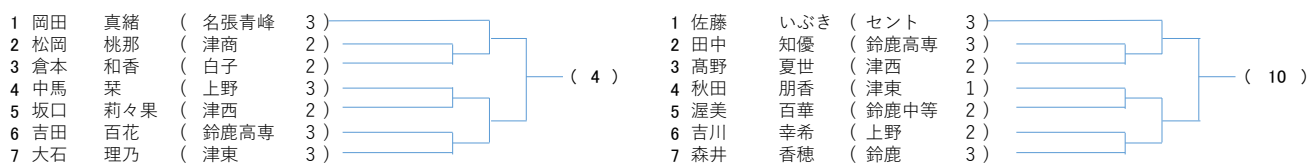
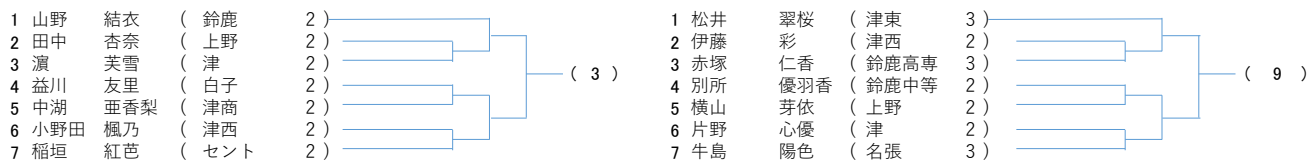
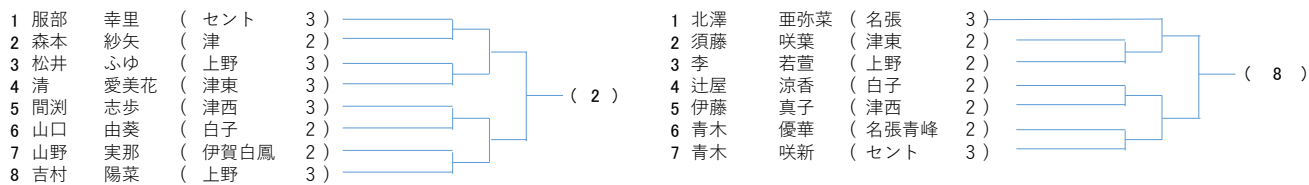
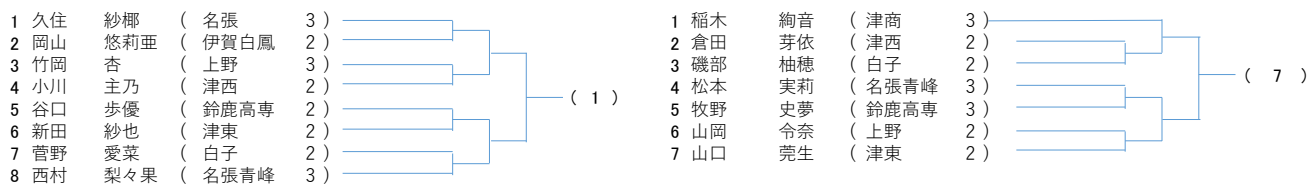
1	小林 蒼空	・	大橋 倫生	(津西	3	・	3)	-----	
2	北村 怜士	・	布施 優良	(桜丘	1	・	1)	-----	
3	亀谷 璃久	・	羽柴 皓央	(津	2	・	2)	-----	
4	中山 侑樹	・	藤桐 悠生	(久居	2	・	2)	-----	
5	上田 湧斗	・	重田 悠平	(名張青峰	2	・	1)	-----	
6	坂本 龍哉	・	若江 悠新	(津東	2	・	2)	-----	
7	森岡 幸星	・	岡橋 聖	(上野	2	・	2)	-----	
8	狩森 友喜	・	廣岡 誠弥	(近大高専	2	・	2)	-----	
9	大平 有馬	・	阿部 凌河	(鈴鹿高専	3	・	3)	-----	
10	加藤 諒大	・	足立 稜弥	(津工業	3	・	3)	-----	
11	西村 翔瑛	・	西前 結翔	(名張	3	・	3)	-----	

4

1	森下 修惟	・	齋藤 公也	(津東	2	・	2)	
2	小倉 速登	・	宮田 陽斗	(上野	2	・	2)	
3	三輪 奏太	・	大泉 康人	(津工業	3	・	3)	
4	猪熊 隆之介	・	ハシミ ウベード	(鈴鹿中等	1	・	1)	
5	石井 奏汰	・	西尾 柊人	(津	2	・	2)	
6	田口 拓	・	奥村 哲太	(津工業	2	・	2)	
7	福濱 遙也	・	森井 遥斗	(名張	2	・	2)	
8	熊谷 宗一郎	・	樋口 温哉	(鈴鹿高専	3	・	2)	
9	下地 太樹	・	長澤 武瑠	(桜丘	3	・	1)	
10	松原 大和	・	岩渕 颯斗	(津西	2	・	2)	
11	稲垣 晴斗	・	森本 權成	(鈴鹿	3	・	3)	

1	山本 陽大	・	山本 哲也	(近大高専	2	・	2)	
2	田崎 悠惟人	・	志良堂 匡恭	(津工業	3	・	3)	
3	堀井 唯人	・	紀太 篤	(津東	3	・	2)	
4	森 崇斗	・	伊丹 珀飛	(鈴鹿	3	・	2)	
5	上山 友太	・	谷 祐汰	(上野	2	・	2)	
6	野村 晴空	・	長谷川 龍太郎	(津東	2	・	1)	
7	小竹 貫太	・	大谷 朔太	(名張青峰	2	・	2)	
8	大久保 拓星	・	白野 晴揮	(上野	2	・	2)	
9	西村 知晃	・	内田 祐輔	(桜丘	2	・	1)	
10	山田 結登	・	田中 陽登	(津	2	・	2)	
11	泉 朱羅	・	南 相太	(名張	3	・	3)	

R5(2023)県総体テニス競技 中地区予選 女子シングルス



R5(2023)年度 県総体テニス競技 中地区予選 女子ダブルス

