

《 大 会 結 果 》

令和5年度 全国・東海選抜高校テニス大会三重県予選 兼 三重県高等学校新人大会 テニス競技の部

・期 日

「個 人」

令和5年10月28日(土)

男子シングルス 1R~QF

女子ダブルス 1R~QF

四日市テニスセンター

四日市テニスセンター

令和5年10月29日(日)

男子ダブルス 1R~QF

女子シングルス 1R~QF

四日市テニスセンター

四日市テニスセンター

令和5年11月3日(金)

男子シングルス SF・F・順位決定戦

男子ダブルス SF・F・3位決定戦

女子シングルス SF・F・順位決定戦

女子ダブルス SF・F・3位決定戦

四日市テニスセンター

四日市テニスセンター

四日市テニスセンター

四日市テニスセンター

・成 績

『男 子』

シングルス

1位 水谷 旭陽 (四日市工2)

2位 野々山 仁 (四日市工2)

3位 秋本 将輝 (四日市工2)

4位 古山 爽太 (四日市工2)

5位 室井 悠斗 (四日市工1)

6位 小林 大晟 (四日市工2)

7位 石崎 葵貴 (津田学園2)

8位 仁木 椋太郎 (海星2)

『女 子』

シングルス

1位 林 妃鞠 (四日市商2)

2位 折坂 優羽 (四日市商2)

3位 森下 結葵 (四日市商1)

4位 堤 咲弥 (四日市商2)

5位 後藤 莓衣 (四日市商2)

6位 近藤 楓果 (四日市商2)

7位 葛西 紗葵 (四日市商2)

8位 黒田 梨南 (四日市商1)

ダブルス

1位 古山 爽太 ・ 小林 大晟 (四日市工2・2)

2位 水谷 旭陽 ・ 秋本 将輝 (四日市工2・2)

3位 森下 修惟 ・ 野村 晴空 (津東2・2)

4位 野々山 仁 ・ 横山 悠大 (四日市工2・1)

ダブルス

1位 林 妃鞠 ・ 後藤 莓衣 (四日市商2・2)

2位 折坂 優羽 ・ 森下 結葵 (四日市商2・1)

3位 堤 咲弥 ・ 近藤 楓果 (四日市商2・2)

4位 葛西 紗葵 ・ 黒田 梨南 (四日市商2・1)

令和5年度 三重県高等学校新人大会 テニス競技の部

【男子シングルス】

| | | 1R | 2R | 3R | QF | SF | F | SF | QF | 3R | 2R | 1R | | |
|----|-----------------|----|-----|-----|-----|-----|---------------|----|----|-----|----|-----|----------------|----|
| 1 | 水谷 旭陽 (四日市工2) | | 6-0 | | | | | | | | | 6-3 | 野々山 仁 (四日市工2) | 33 |
| 2 | 村林 莉玖 (松阪2) | | | 6-0 | | | | | | 6-1 | | | 岩間 庵莉 (海星2) | 34 |
| 3 | 岡本 琉生 (津東1) | | 6-2 | | | | | | | | | | 若江 悠新 (津東2) | 35 |
| 4 | 藤巻 和馬 (暁1) | | | | 6-0 | | | | | 6-2 | | | 光武 遥翔 (メリノール2) | 36 |
| 5 | 椎葉 春瑛 (名張2) | | 6-1 | | | | | | | | | | 井坂 龍二 (伊勢2) | 37 |
| 6 | 安東 康太 (津田学園2) | | | | | | | | | | | | 横山 悠大 (四日市工1) | 38 |
| 7 | 伊藤 悠真 (四日市工1) | | 6-0 | | 6-1 | | | | | 6-2 | | | 藤本 悠進 (津田学園2) | 39 |
| 8 | 宮村 恒之介 (宇治山田商1) | | | | | 6-2 | | | | | | | 松岡 達海 (名張1) | 40 |
| 9 | 山田 輝 (四日市工1) | | 6-0 | | | | | | | | | | 森下 修惟 (津東2) | 41 |
| 10 | 西林 悠飛 (津西2) | | | 6-1 | | | | | | | | | 吉田 朔 (四日市西2) | 42 |
| 11 | 高橋 大悟 (津田学園2) | | | | | | | | | | | | 岡本 直也 (宇治山田商1) | 43 |
| 12 | 野村 晴空 (津東2) | | 6-2 | | | | | | | | | | 仁木 椋太郎 (海星2) | 44 |
| 13 | 矢下 凜 (海星2) | | 6-4 | | 6-2 | | | | | | | | 服部 心雅 (鈴鹿2) | 45 |
| 14 | 稲垣 翔太 (松阪2) | | | | | | | | | | | | 森 研志郎 (津田学園1) | 46 |
| 15 | 上田 湧斗 (名張青峰2) | | | 6-0 | | | 水谷 旭陽 (四日市工2) | | | 6-4 | | | 上山 友太 (上野2) | 47 |
| 16 | 石崎 葵貴 (津田学園2) | | 6-1 | | | | 7-5 | | | | | | 伊藤 劉星 (四日市工1) | 48 |
| 17 | 西野 仁貴 (海星2) | | | | | | 6-2 | | | | | | 小林 大晟 (四日市工2) | 49 |
| 18 | 松田 健太郎 (津田学園1) | | 6-2 | | | | | | | | | | 塩地 琉音 (伊勢2) | 50 |
| 19 | 岡井 悠人 (宇治山田商2) | | | 6-4 | | | | | | | | | 中野 創太 (津田学園1) | 51 |
| 20 | 池本 大倭 (四日市工1) | | 6-1 | | | | | | | | | | 小林 晴人 (鈴鹿中等1) | 52 |
| 21 | 村田 真司 (津東2) | | 6-4 | | 6-4 | | | | | 6-3 | | | 豊島 翔太 (津田学園2) | 53 |
| 22 | 山田 翔生 (四日市南2) | | | | | | | | | | | | 坂本 龍哉 (津東2) | 54 |
| 23 | 森 蒼太 (鈴鹿2) | | | 6-3 | | | | | | | | | 井上 侑哉 (暁2) | 55 |
| 24 | 室井 悠斗 (四日市工1) | | 6-1 | | | | | | | | | | 西出 圭吾 (津1) | 56 |
| 25 | 長谷川 龍太郎 (津東1) | | | | | 6-2 | | | | | | | 稲垣 伊織 (津田学園2) | 57 |
| 26 | 加藤 総一朗 (松阪2) | | 7-5 | | | | | | | | | | 山本 陽大 (近大高専2) | 58 |
| 27 | 宮崎 遥矢 (鈴鹿高専2) | | | 6-4 | | | | | | | | | 谷 雄喜 (尾鷲2) | 59 |
| 28 | 松岡 歩武 (津田学園2) | | 6-2 | | | | | | | | | | 高岡 亮 (四日市2) | 60 |
| 29 | 永田 莉基 (津田学園2) | | | | 6-1 | | | | | 6-0 | | | 河北 源太 (鈴鹿高専2) | 61 |
| 30 | 森田 教良 (上野2) | | 6-0 | | | | | | | | | | 川谷 知輝 (四日市南2) | 62 |
| 31 | 中山 侑樹 (久居2) | | | 6-1 | | | | | | | | | 齋藤 公也 (津東2) | 63 |
| 32 | 古山 爽太 (四日市工2) | | 6-0 | | | | | | | | | | 秋本 将輝 (四日市工2) | 64 |

5~8位決定戦

| | | | | | |
|----|---------------|--|-----|-----|-----|
| 16 | 石崎 葵貴 (津田学園2) | | | | |
| 24 | 室井 悠斗 (四日市工1) | | 6-2 | | 7-5 |
| 44 | 仁木 椋太郎 (海星2) | | | | |
| 49 | 小林 大晟 (四日市工2) | | | 6-4 | |

3位決定戦

| | | | | |
|----|---------------|--|--|-----|
| 32 | 古山 爽太 (四日市工2) | | | |
| 64 | 秋本 将輝 (四日市工2) | | | 7-5 |

7・8位決定戦

| | | | | |
|----|---------------|--|--|-----|
| 16 | 石崎 葵貴 (津田学園2) | | | 6-4 |
| 44 | 仁木 椋太郎 (海星2) | | | |

令和5年度 三重県高等学校新人大会 テニス競技の部

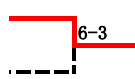
【男子ダブルス】

| | | 1R | 2R | QF | SF | F | SF | QF | 2R | 1R | | |
|----|------------------|-------------|----|--------|-----|------------------|----|-----|-----|-----|---------------------|----------|
| 1 | 水谷 旭陽 秋本 将輝 | 四日市工 2 | | 6-1 | | | | 6-1 | | | 野々山 仁 2 横山 悠大 1 | 四日市工 17 |
| 2 | 森田 敦良 辻 祈 | 上野 2 1 | | 6-2 | | | | 6-0 | | | 服部 心雅 2 森 蒼太 2 | 鈴鹿 18 |
| 3 | 稲垣 翔太 加藤 総一郎 | 松阪 2 2 | | 6-0 | | | | 6-2 | | | 田中 爽太 2 式井 波都芽 2 | 海星 19 |
| 4 | 吉田 翔 後藤 叶翔 | 四日市西 2 2 | | | 6-2 | | | | 6-4 | | 若江 悠新 2 岡本 琉生 1 | 津東 20 |
| 5 | 村田 真司 長谷川 龍太郎 | 津東 2 1 | | | | | | | 6-0 | | 室井 悠斗 1 池本 大倭 1 | 四日市工 21 |
| 6 | 豊島 翔太 中野 創太 | 津田学園 2 1 | | 6-1 | | 古山・小林 四日市工2・2 | | 6-3 | | 6-4 | 谷 雄喜 2 北村 悠一郎 1 | 尾鷲 22 |
| 7 | 高岡 亮 三谷 惇熙 | 四日市 2 2 | | 6-2 | | 7-6(5) | | | | | 平松 諄士 2 成田 祐真 2 | 桑名西 23 |
| 8 | 河合 恒成 塩地 琉音 | 伊勢 2 2 | | | 6-2 | | | | 6-0 | | 松岡 遼海 1 椎葉 春瑛 2 | 名張 24 |
| 9 | 西野 仁貴 仁木 椋太郎 | 海星 2 2 | | 6-0 | | | | 6-4 | | | 石崎 葵貴 2 稲垣 伊織 2 | 津田学園 25 |
| 10 | 河北 源太 宮崎 遥矢 | 鈴鹿高専 2 2 | | | | | | | 6-3 | | 横沼 蓮 2 西出 圭吾 1 | 津 26 |
| 11 | 井坂 龍二 長山 太陽 | 伊勢 2 2 | | 7-6(3) | | | | | 6-2 | | 岩間 庵莉 2 矢下 凜 2 | 海星 27 |
| 12 | 森下 修惟 野村 晴空 | 津東 2 2 | | 6-3 | | | | 6-4 | | | 西林 悠飛 2 清水 秀俊 2 | 津西 28 |
| 13 | 藤本 悠進 永田 莉基 | 津田学園 2 2 | | 6-1 | | | | 6-2 | | | 谷 祐汰 2 上山 友太 2 | 上野 29 |
| 14 | 上田 湧斗 重田 悠平 | 名張青峰 2 1 | | | | | | | 6-0 | | 岡本 直也 1 岡井 悠人 2 | 宇治山田商 30 |
| 15 | 高土 創多 藤田 悠生 | 海星 2 1 | | 6-3 | | | | 6-1 | | | 安東 康太 2 森 研志郎 1 | 津田学園 31 |
| 16 | 伊藤 劉星 山田 輝 | 四日市工 1 1 | | 6-1 | | | | | 6-1 | | 古山 爽太 2 小林 大晟 2 | 四日市工 32 |

3位決定戦

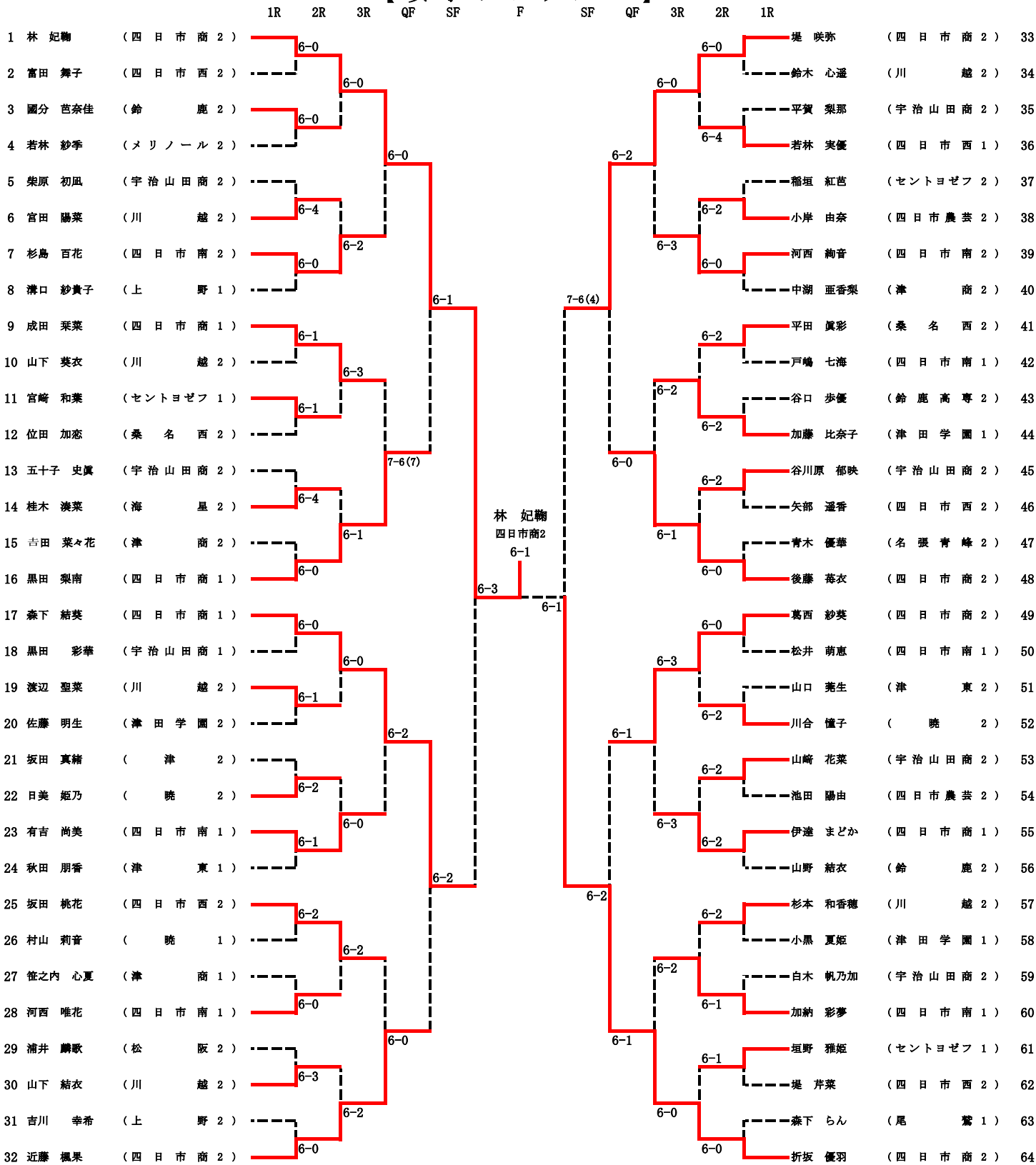
12 森下・野村 (津東2・2)

17 野々山・横山 (四日市工2・1)

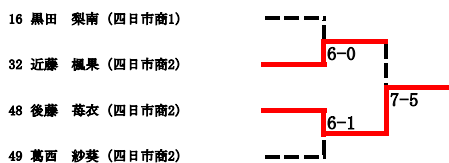


令和5年度 三重県高等学校新人大会 テニス競技の部

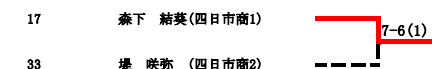
【女子シングルス】



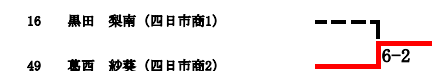
5~8位決定戦



3位決定戦



7・8位決定戦



令和5年度 三重県高等学校新人大会 テニス競技の部

【女子ダブルス】

| | | 1R | 2R | QF | SF | F | SF | QF | 2R | 1R | | | |
|----|-----------------|----------|-----|-----|-----|---|----|-----|----|----|-----------------|--------------|----|
| 1 | 林 妃鞠 後藤 苺衣 | 四日市商 2 | 6-0 | | | | | 6-0 | | | 堤 咲弥 近藤 楓果 | 四日市商 2 2 | 17 |
| 2 | 別所 優羽香 瀧美 百華 | 鈴鹿中等 2 | | 6-1 | | | | 6-0 | | | 荒木 有理枝 近藤 優衣 | 桑名西 2 1 | 18 |
| 3 | 矢部 遥香 富田 舞子 | 四日市西 2 | 6-0 | | | | | | | | 小川 主乃 坂口 莉々果 | 津西 2 1 | 19 |
| 4 | 安井 花凛 隅 樹以 | 皇学館 2 | | | 6-0 | | | 6-0 | | | 加藤 比奈子 小黑 夏姫 | 津田学園 1 1 | 20 |
| 5 | 中湖 亜香梨 松山 優衣 | 津商 2 | | | | | | | | | 坂田 桃花 堤 芹菜 | 四日市西 2 2 | 21 |
| 6 | 杉島 百花 河西 絢音 | 四日市南 2 | 6-0 | | | | | | | | 黒田 彩華 亀尾 にこ | 宇治山田商 1 1 | 22 |
| 7 | 宮田 陽菜 渡辺 聖菜 | 川越 2 | 6-1 | | | | | 6-1 | | | 山野 結衣 國分 芭奈佳 | 鈴鹿 2 2 | 23 |
| 8 | 吉田 菜々花 上原 陽菜 | 津商 2 | | | | | | | | | 有吉 尚美 河西 唯花 | 四日市南 1 1 | 24 |
| 9 | 谷川原 郁映 山崎 花菜 | 宇治山田商 2 | | | | | | 6-1 | | | 川合 懂子 日美 姫乃 | 暁 2 2 | 25 |
| 10 | 成田 乘菜 伊達 まどか | 四日市商 1 | 6-4 | | | | | | | | 浦井 麟歌 山内 茜音 | 松阪 2 2 | 26 |
| 11 | 宮崎 和葉 垣野 雅姫 | セントヨゼフ 1 | 6-1 | | | | | 6-0 | | | 山中 優芽 溝口 紗貴子 | 上野 1 1 | 27 |
| 12 | 平田 真彩 位田 加恋 | 桑名西 2 | | | | | | | | | 杉本 和香穂 山下 結衣 | 川越 2 2 | 28 |
| 13 | 柴原 初凧 五十子 史眞 | 宇治山田商 2 | | | 7-5 | | | 6-1 | | | 加納 彩夢 松井 萌恵 | 四日市南 1 1 | 29 |
| 14 | 山口 堯生 秋田 朋香 | 津東 2 | 6-4 | | | | | | | | 長井 愛可 坂田 真精 | 津 2 2 | 30 |
| 15 | 戸嶋 七海 許 桐越 | 四日市南 1 | | | | | | 6-1 | | | 若林 紗季 大城 優愛 | メリノール 2 2 | 31 |
| 16 | 葛西 紗葵 黒田 梨南 | 四日市商 2 | 6-0 | | | | | | | | 折坂 優羽 森下 結葵 | 四日市商 2 1 | 32 |

3位決定戦

16 葛西・黒田 (四日市商2・1)

17 堤・近藤 (四日市商2・2)

