

【令和5年度 全国高等学校総合体育大会・東海高等学校総合体育大会テニス競技の部 三重県予選大会
兼 三重県高等学校総合体育大会 テニス競技の部】

・ 期 日 『 団 体 』 令和5年5月26日(金)
男子 1R・2R 四日市テニスセンター
女子 1R・2R 四日市テニスセンター

令和5年5月27日(土)
男子 3R~QF 順位決定戦1R 四日市テニスセンター
女子 QF・順位決定戦1R 四日市テニスセンター

令和5年5月28日(日)
男子 SF~F 順位決定戦 四日市テニスセンター
女子 SF~F 順位決定戦 四日市テニスセンター

・ 成 績 『 男子団体 』
1位 四日市工
2位 津田学園
3位 海星
4位 津東
5位 桑名西
6位 四日市
7位 川越
8位 津西

『 女子団体 』
1位 四日市商
2位 四日市西
3位 四日市南
4位 津東
5位 川越
6位 宇治山田商
7位 津田学園
8位 松阪

『 個人賞 』

最優秀選手賞	本山 知苑 (四日市工3)	安高 日渚莉 (四日市商3)
優秀選手賞	水野 惺矢 (四日市工3)	高山 揺 (四日市商3)
	間宮 友稀 (四日市工3)	折坂 優羽 (四日市商2)
	森脇 央介 (四日市工3)	林 妃鞠 (四日市商2)
	戌亥 一真 (四日市工3)	後藤 莓衣 (四日市商2)
	高橋 匠 (津田学園3)	坂田 桃花 (四日市西2)
	稲垣 伊織 (津田学園2)	奥村 有澄 ・ 山口 実南 組 (四日市西3・3)
	平野 謙 ・ 神野 雅人 組 (海星3・3)	木下 紗那 ・ 河西 唯花 組 (四日市南3・1)
	野村 晴空 (津東2)	東 咲心 (津東3)
敢闘選手賞	瀬上 大翔 (桑名西3)	月山 小綺 ・ 宮田 陽菜 組 (川越3・2)
	松浦 帆高 (四日市3)	堀本 桃子 (宇治山田商3)
	三輪 彩翔 (川越3)	牧野 友奏 (津田学園3)
	小林 蒼空 (津西3)	松田 麻央 (松阪3)

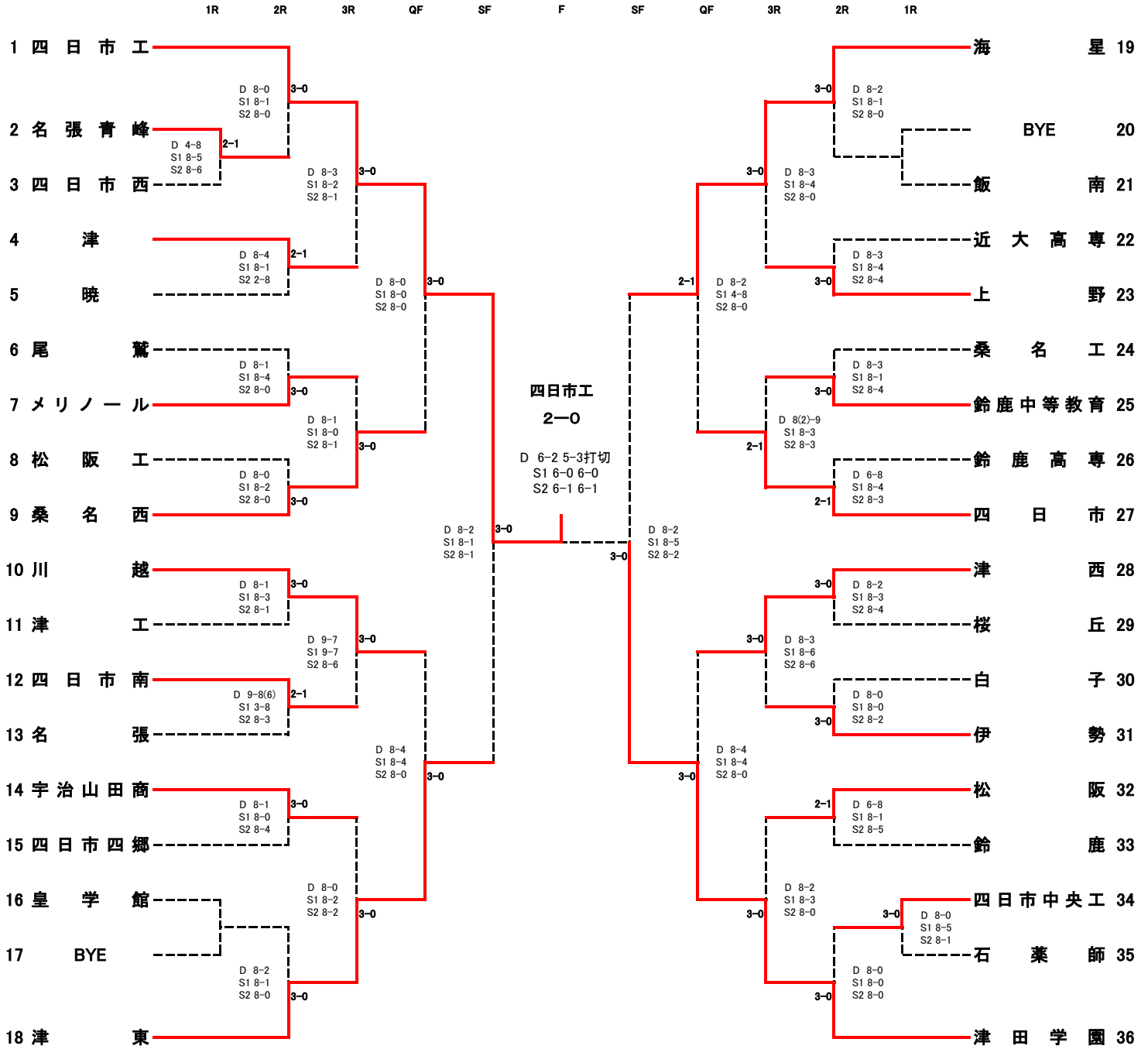
令和5年度 全国・東海高等学校総合体育大会 三重県予選 兼
三重県高等学校総合体育大会 テニス競技の部

【 男 子 団 体 】

No	学 校 名	監 督 名	No, 1	No, 2	No, 3	No, 4	No, 5
1	四 日 市 工	徳丸 真史	本山 知苑 (3)	水野 惺矢 (3)	間宮 友稀 (3)	森脇 央介 (3)	戌亥 一真 (3)
2	名 張 青 峰	村田 朋之	今西 和 (3)	小竹 貴太 (2)	上田 湧斗 (2)	重田 悠平 (1)	古川 雄大 (3)
3	四 日 市 西	坂倉 靖司	後藤 叶翔 (2)	川村 和輝 (2)	吉田 朔 (2)	河山 瑞喜 (2)	原田 蒼大 (1)
4	津	豊田 貴之	西出 圭吾 (1)	横沼 蓮 (2)	渋谷 侑真 (2)	片岡 莉夢 (2)	石井 奏汰 (2)
5	暁	伊藤 和也	今村 友哉 (3)	植村 隼也 (3)	矢澤 駿 (3)	竹岡 尚輝 (3)	安江 武文 (3)
6	尾 鷲	平山 雄一	東 健暉 (3)	谷 雄喜 (2)	北村 悠一郎 (1)	林 真聡 (1)	岡 礼智 (1)
7	メ リ ノ ー ル	坂上 諒将	光武 遥翔 (2)	松岡 壮吉朗 (2)	坂口 莉一 (2)	樋尾 龍之介 (3)	小川 聡太 (3)
8	松 阪 工	打田 圭佑	浦田 太陽 (3)	珠道 蒔都 (3)	矢尾 海斗 (3)	浅井 竣介 (2)	田中 悠翔 (2)
9	桑 名 西	塚田 有記	服部 太幹 (3)	平松 諱士 (2)	竹村 悠希 (3)	瀬上 大翔 (3)	安田 俊太 (3)
10	川 越	東 克幸	中村 壮汰 (2)	宇佐美 拓海 (2)	三輪 彩翔 (3)	小島 遥大 (2)	水谷 太一 (3)
11	津 工	長谷川 剛紀	井戸本 陽人 (3)	田口 拓 (2)	山本 隼汰 (2)	山本 歩叶 (3)	加藤 諒大 (3)
12	四 日 市 南	田 根 諭	長谷川 哲平 (3)	松岡 悠大 (3)	上野 涼誠 (2)	山田 翔生 (2)	長谷川 拓音 (2)
13	名 張	中村 健太郎	松岡 達海 (1)	泉 朱羅 (3)	南 相太 (3)	椎葉 春瑛 (2)	西村 翔瑛 (3)
14	宇 治 山 田 商	吉田 智成	本村 優登 (3)	岡本 直也 (1)	柏木 慈恵 (3)	西川 将太 (3)	川上 慶人 (3)
15	四 日 市 四 郷	森井 文彦	上原 勇慈 (3)	塚本 涼平 (3)	一尾 時也 (3)	新山 裕樹 (3)	鎌田 璃空 (2)
16	皇 學 館	田中 克己	木田 航誠 (2)	庄司 晴樹 (2)	中西 律貴 (2)	宇田 大晟 (2)	稻熊 和彦 (3)
17	BYE						
18	津 東	竹 中 理	長谷川 龍太郎 (1)	齋藤 公也 (2)	森下 修惟 (2)	村田 真司 (2)	野村 晴空 (2)
19	海 星	木村 俊彦	平野 謙 (3)	神野 雅人 (3)	西野 仁貴 (2)	東山 諒 (3)	仁木 椋太郎 (2)
20	BYE						
21	飯 南	多賀 秀徳	松本 興樹 (3)	石倉 大雅 (3)	宗林 海斗 (3)	大門 柊真 (3)	油谷 匡也 (3)
22	近 大 高 専	伊藤 豊治	奥知 諒 (3)	山本 陽大 (2)	大井 颯 (3)	廣岡 誠弥 (2)	丸市 和茂 (2)
23	上 野	川原 竜太	森田 敦良 (2)	上山 友太 (2)	谷 祐汰 (2)	新 誠 (2)	城島 駆 (3)
24	桑 名 工	山田 雄太	渡邊 瑠威 (3)	竹尾 羽宇斗 (3)	種村 音都 (3)	川内 優輝 (3)	川瀬 翔誠 (3)
25	鈴 鹿 中 等 教 育	古川 将史	小林 晴人 (1)	竹森 豪太 (2)	猪熊 隆之介 (1)	ハシミ ウベード (1)	
26	鈴 鹿 高 専	柴垣 寛治	河北 源太 (2)	宮崎 遥矢 (2)	樋口 温哉 (2)	多田 伊織 (2)	熊谷 宗一郎 (3)
27	四 日 市 館	義 行	松浦 帆高 (3)	田中 秀幸 (3)	川瀬 寛翔 (3)	高岡 亮 (2)	伊藤 千達 (2)
28	津 西	庄山 竜司	小林 蒼空 (3)	西林 悠飛 (2)	清水 秀俊 (2)	大橋 倫生 (3)	松原 大和 (2)
29	桜 丘	堀内 拓磨	寺内 大星 (3)	木股 靖裕 (2)	山田 健海音 (1)	西村 知晃 (2)	中村 瑠良 (2)
30	白 子	大 森 匠	後藤 大空 (2)	清水 咲人 (2)	三浦 拓人 (2)	清水 煌介 (1)	山本 一輝 (1)
31	伊 勢	天野 史菜	塩地 琉音 (2)	井坂 龍二 (2)	長山 太陽 (2)	南出 哲志 (3)	井阪 英一朗 (3)
32	松 阪	平松 尚	加藤 総一郎 (2)	上田 真順 (3)	南出 藍志 (3)	稲垣 翔太 (2)	堀口 大雅 (1)
33	鈴 鹿	紀平 詞久	森 崇斗 (3)	森本 權成 (3)	服部 心雅 (2)	森 蒼太 (2)	村田 慎之亮 (1)
34	四 日 市 中 央 工	奥村 麻里江	森本 陵太 (3)	位田 翔紀 (3)	打田 勇希 (3)	政本 海澄 (3)	澤山 陽斗 (3)
35	石 葉 師	片岡 義剛	加藤 拓海 (1)	櫻井 汰一 (3)	須藤 大飛 (2)	安井 大翔 (2)	
36	津 田 学 園	橋本 貴亨	石崎 葵貴 (2)	豊島 翔太 (2)	高橋 匠 (3)	松岡 歩武 (2)	稲垣 伊織 (2)

令和5年度 全国高等学校総合体育大会・東海高等学校総合体育大会・三重県予選大会
兼 三重県高等学校総合体育大会 テニス競技の部

【男子団体】



Round	Match	Score
3位決定戦	18 津 vs 東	D 1-2, S1 0-6 4-6, S2 4-6 0-6
5~8位決定戦	9 桑名西 vs 川越	D 2-0, S1 9-8(4), S2 7-6 打切 8-3
5~6位決定戦	9 桑名西 vs 四日市27	D 2-1, S1 8-5, S2 3-8 8-0
7~8位決定戦	10 川越 vs 津西28	D 2-0, S1 8-6, S2 9-8(2) 打切

【男子団体】

準々決勝

	1 四日市工	3 - 0	9 桑名西
D	森脇 央介 (3)	8 - 0	服部 太幹 (3)
	戌亥 一真 (3)		竹村 悠希 (3)
S1	水野 惺矢 (3)	8 - 0	瀬上 大翔 (3)
S2	間宮 友稀 (3)	8 - 0	安田 俊太 (3)

	10 川越	0 - 3	18 津東
D	宇佐美 拓海 (2)	4 - 8	長谷川 龍太郎 (1)
	小島 遥大 (2)		森下 修惟 (2)
S1	三輪 彩翔 (3)	4 - 8	村田 真司 (2)
S2	水谷 太一 (3)	0 - 8	野村 晴空 (2)

	19 海星	2 - 1	27 四日市
D	平野 謙 (3)	8 - 2	高岡 亮 (2)
	東山 諒 (3)		伊藤 千達 (2)
S1	神野 雅人 (3)	4 - 8	松浦 帆高 (3)
S2	西野 仁貴 (2)	8 - 0	田中 秀幸 (3)

	28 津西	0 - 3	36 津田学園
D	西林 悠飛 (2)	4 - 8	高橋 匠 (3)
	大橋 倫生 (3)		稲垣 伊織 (2)
S1	小林 蒼空 (3)	4 - 8	石崎 葵貴 (2)
S2	清木 秀俊 (2)	0 - 8	豊島 翔太 (2)

準決勝

	1 四日市工	3 - 0	18 津東
D	森脇 央介 (3)	8 - 2	齋藤 公也 (2)
	戌亥 一真 (3)		野村 晴空 (2)
S1	本山 知苑 (3)	8 - 1	森下 修惟 (2)
S2	水野 惺矢 (3)	8 - 1	村田 真司 (2)

	19 海星	0 - 3	36 津田学園
D	平野 謙 (3)	2 - 8	高橋 匠 (3)
	神野 雅人 (3)		稲垣 伊織 (2)
S1	西野 仁貴 (2)	5 - 8	石崎 葵貴 (2)
S2	仁木 椋太郎 (2)	2 - 8	豊島 翔太 (2)

決勝戦

	1 四日市工	2 - 0	36 津田学園
D	森脇 央介 (3)	6 - 2 5 - 3 打切	高橋 匠 (3)
	戌亥 一真 (3)		稲垣 伊織 (2)
S1	本山 知苑 (3)	6 - 0 6 - 0	石崎 葵貴 (2)
S2	水野 惺矢 (3)	6 - 1 6 - 1	豊島 翔太 (2)

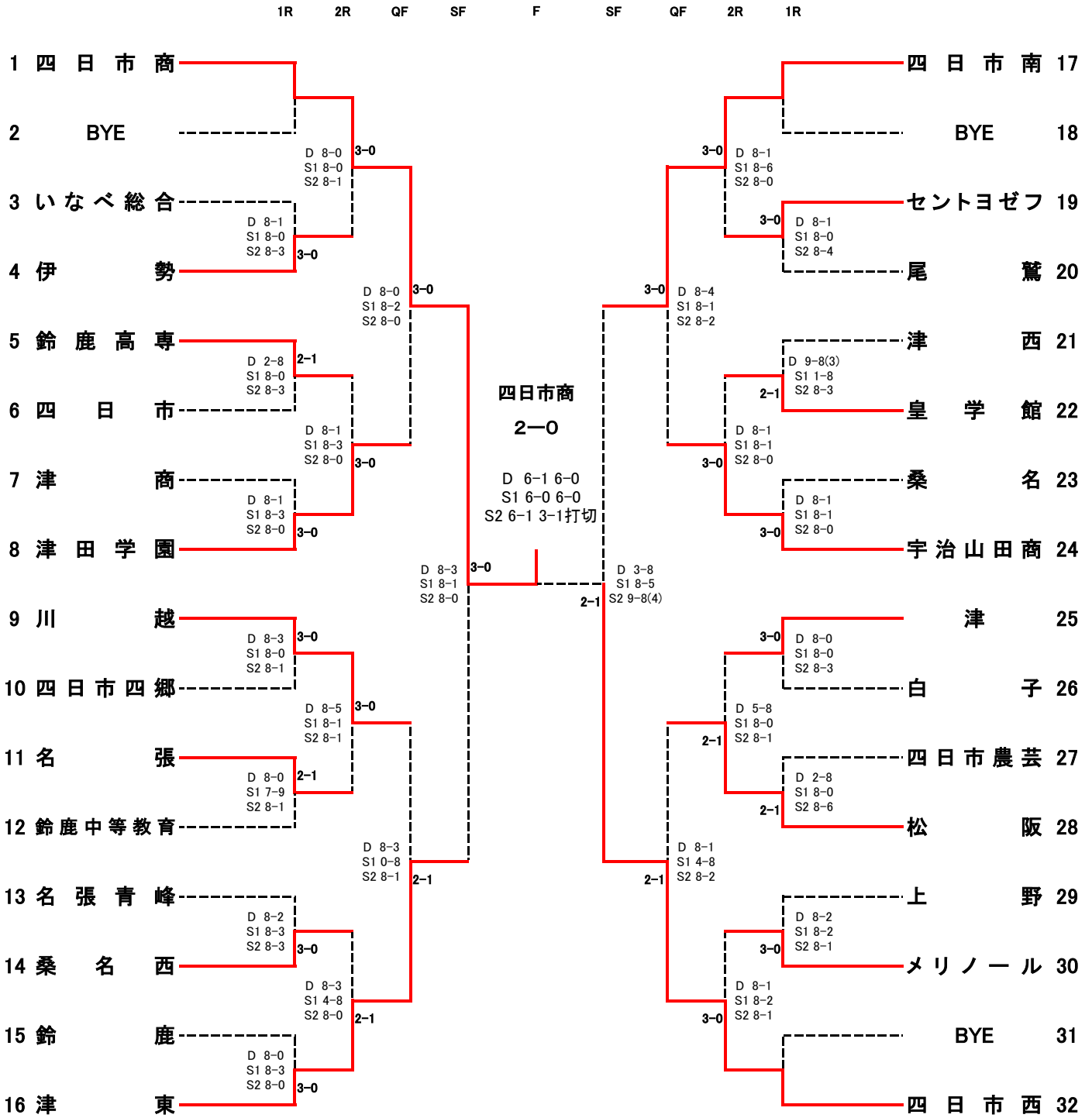
三位決定戦

	18 津東	1 - 2	19 海星
D	長谷川 龍太郎 (1)	0 - 6 4 - 6	平野 謙 (3)
	森下 修惟 (2)		神野 雅人 (3)
S1	村田 真司 (2)	4 - 6 0 - 6	西野 仁貴 (2)
S2	野村 晴空 (2)	6 - 1 6 - 4	東山 諒 (3)

令和5年度 全国・東海高等学校総合体育大会 三重県予選 兼
三重県高等学校総合体育大会 テニス競技の部
【 女 子 団 体 】

No	学 校 名	監 督 名	No, 1	No, 2	No, 3	No, 4	No, 5
1	四 日 市 商	金 山 敦 思	高山 揺 (3)	安高 日渚莉 (3)	折坂 優羽 (2)	林 妃鞠 (2)	後藤 莓衣 (2)
2	BYE						
3	い な べ 総 合	森 純 子	一色 美歩季 (3)	若松 心愛 (3)	近藤 亜実果 (3)	水谷 莉良穂 (3)	出口 依央那 (2)
4	伊 勢	南 雄 弥	佐藤 亜美 (3)	北井 菜々子 (3)	上田 凜 (3)	愛洲 蓮 (3)	大西 真央 (3)
5	鈴 鹿 高 専	藤 野 月 子	谷口 歩優 (2)	牧野 史夢 (3)	赤塚 仁香 (3)	吉田 百花 (3)	田中 知優 (3)
6	四 日 市	黒 田 宜 寿	神保 愛莉 (3)	生駒 香帆 (2)	松井 志帆 (3)	林 桃子 (2)	田中 亜依美 (2)
7	津 商	岡 安 信 美	稲木 絢音 (3)	中湖 亜香梨 (2)	吉田 菜々花 (2)	松岡 桃那 (2)	里中 玲南 (1)
8	津 田 学 園	三 輪 海 大	牧野 友奏 (3)	武藤 彩華 (3)	小串 明子 (3)	佐藤 明生 (2)	加藤 比奈子 (1)
9	川 越	知 念 英 也	杉本 和香穂 (2)	月山 小綺 (3)	山下 結衣 (2)	宮田 陽菜 (2)	渡辺 聖菜 (2)
10	四 日 市 四 郷	上 田 明	山本 夏星 (3)	矢田 陽妃 (2)	畑中 樹湊 (2)	宮田 朋佳 (3)	鎌田 美羽 (2)
11	名 張	梶 田 裕 豊	河本 優 (2)	久住 紗椰 (3)	北澤 亜弥菜 (3)	牛島 陽色 (3)	
12	鈴 鹿 中 等 教 育	佐 波 彩 香	南条 桜子 (2)	別所 優羽香 (2)	瀧美 百華 (2)	真弓 柊花 (2)	
13	名 張 青 峰	野 村 賢 二	岡田 真結 (3)	松岡 紗代 (3)	西村 梨々果 (3)	松本 実莉 (3)	中西 亜衣 (3)
14	桑 名 西	伊 藤 貴 之	平田 眞彩 (2)	荒木 有理枝 (2)	近藤 優衣 (1)	位田 加恋 (2)	山中 さわ (1)
15	鈴 鹿	浜 浦 光 徳	國分 芭奈佳 (2)	森井 香穂 (3)	高瀬 向日葵 (1)	寺本 友理愛 (1)	
16	津 東	藤 田 崇	松井 翠桜 (3)	駒田 実来 (3)	東 咲心 (3)	川村 真雪 (3)	山口 莞生 (2)
17	四 日 市 南	清 水 洋 子	杉島 百花 (2)	有吉 尚美 (1)	木下 紗那 (3)	河西 絢音 (2)	河西 唯花 (1)
18	BYE						
19	セ ン ト ヨ ゼ フ	小 木 曾 ま き	青木 咲新 (3)	宮崎 和葉 (1)	服部 幸里 (3)	垣野 雅姫 (1)	稲垣 紅芭 (2)
20	尾 鷲	福 田 稔 史	小倉 加真 (2)	東 海輝 (2)	西川 愛華 (2)	筏場 咲月 (2)	宮原 瑞歩 (1)
21	津 西	小 倉 和 見	庄野 穂乃香 (3)	高増 真愛 (3)	間瀬 志歩 (3)	小川 主乃 (2)	坂口 莉々果 (2)
22	皇 學 館	服 部 篤 志	服部 由奈 (3)	安井 花凜 (2)	幸田 萌 (3)	牧野 茜 (3)	大西 梨子 (3)
23	桑 名	児 玉 圭 祐	松田 薫奈 (2)	森下 紗那 (2)	星野 遥香 (1)	田中 菜月 (2)	
24	宇 治 山 田 商	豊 田 春 陽	林 舞乃 (3)	谷川原 郁映 (2)	山口 奈緒 (3)	堀本 桃子 (3)	柴原 初凧 (2)
25	津	長 谷 川 隆 臣	坂田 真緒 (2)	長井 愛可 (2)	片野 心優 (2)	瀧 芙雪 (2)	森本 紗矢 (2)
26	白 子	濱 口 洋 輔	倉本 和香 (2)	益川 友里 (2)	吉田 心音 (2)	前原 娃李 (2)	菅野 愛菜 (2)
27	四 日 市 農 芸	古 川 稔	小岸 由奈 (2)	加藤 月望 (3)	池田 陽由 (2)	佐藤 亜純 (3)	村田 美翔 (3)
28	松 阪	小 林 洋 一	松田 麻央 (3)	米増 恵未 (3)	浦井 麟歌 (2)	山内 茜音 (2)	
29	上 野	小 倉 一 輝	藤井 晴 (3)	松岡 虹恋 (3)	今矢 多加 (3)	竹岡 杏 (3)	松井 ふゆ (3)
30	メ リ ノ 一 ル	田 中 紘 成	稲垣 結美 (3)	大森 美波 (3)	伊藤 優夏 (3)	伊藤 彩夏 (3)	植村 心美 (2)
31	BYE						
32	四 日 市 西	早 川 尚 文	藤 梨帆 (3)	矢部 遥香 (2)	奥村 有澄 (3)	坂田 桃花 (2)	山口 実南 (3)

令和5年度 全国高等学校総合体育大会・東海高等学校総合体育大会・三重県予選大会
兼 三重県高等学校総合体育大会 テニス競技の部
【女子団体】



	1R	2R	QF	SF	F	SF	QF	2R	1R
3位決定戦		16 津		東	0-2 D 4-6 3-4 打切 S1 0-6 0-6 S2 1-8 0-6		四日市南 17		
5~8位決定戦		8 津田学園			1-2 D 2-8 S1 8-6 S2 8(2)-9		川越 9		
		24 宇治山田商			2-1 D 8-1 S1 1-8 S2 8-5		松阪 28		
5・6位決定戦		9 川		越	2-1 D 2-8 S1 8-1 S2 8-6		宇治山田商 24		
7・8位決定戦		8 津田学園			2-1 D 8-2 S1 2-8 S2 8-2		松阪 28		

【女子団体】

準々決勝

	1 四日市商	3 - 0	8 津田学園
D	安高 日渚莉 (3)	8 - 0	小串 明子 (3)
	後藤 莓衣 (2)		佐藤 明生 (2)
S1	高山 揺 (3)	8 - 2	牧野 友奏 (3)
S2	折坂 優羽 (2)	8 - 0	武藤 彩華 (3)

	9 川越	1 - 2	16 津東
D	山下 結衣 (2)	3 - 8	松井 翠桜 (3)
	宮田 陽菜 (2)		山口 堯生 (2)
S1	杉本 和香穂 (2)	8 - 0	駒田 実来 (3)
S2	月山 小綺 (3)	1 - 8	東 咲心 (3)

	17 四日市南	3 - 0	24 宇治山田商
D	木下 紗那 (3)	8 - 4	林 舞乃 (3)
	河西 唯花 (1)		谷川原 郁映 (2)
S1	有吉 尚美 (1)	8 - 1	山口 奈緒 (3)
S2	河西 絢音 (2)	8 - 2	堀本 桃子 (3)

	28 松阪	1 - 2	32 四日市西
D	浦井 麟歌 (2)	1 - 8	奥村 有澄 (3)
	山内 茜音 (2)		山口 実南 (3)
S1	松田 麻央 (3)	8 - 4	藤 梨帆 (3)
S2	米増 恵未 (3)	2 - 8	坂田 桃花 (2)

準決勝

	1 四日市商	3 - 0	16 津東
D	安高 日渚莉 (3)	8 - 3	駒田 実来 (3)
	後藤 莓衣 (2)		東 咲心 (3)
S1	高山 揺 (3)	8 - 1	松井 翠桜 (3)
S2	林 妃鞠 (2)	8 - 0	川村 真雪 (3)

	17 四日市南	1 - 2	32 四日市西
D	木下 紗那 (3)	8 - 3	奥村 有澄 (3)
	河西 唯花 (1)		山口 実南 (3)
S1	杉島 百花 (2)	5 - 8	藤 梨帆 (3)
S2	有吉 尚美 (1)	8 - 9 (4)	坂田 桃花 (2)

決勝戦

	1 四日市商	2 - 0	32 四日市西
D	安高 日渚莉 (3)	6 - 0 6 - 1	奥村 有澄 (3)
	後藤 莓衣 (2)		山口 実南 (3)
S1	高山 揺 (3)	6 - 0 6 - 0	矢部 遥香 (2)
S2	折坂 優羽 (2)	6 - 1 3 - 1 打切	坂田 桃花 (2)

三位決定戦

	16 津東	0 - 2	17 四日市南
D	松井 翠桜 (3)	4 - 6 3 - 4 打切	木下 紗那 (3)
	東 咲心 (3)		河西 唯花 (1)
S1	川村 真雪 (3)	0 - 6 0 - 6	有吉 尚美 (1)
S2	山口 堯生 (2)	1 - 6 0 - 6	河西 絢音 (2)