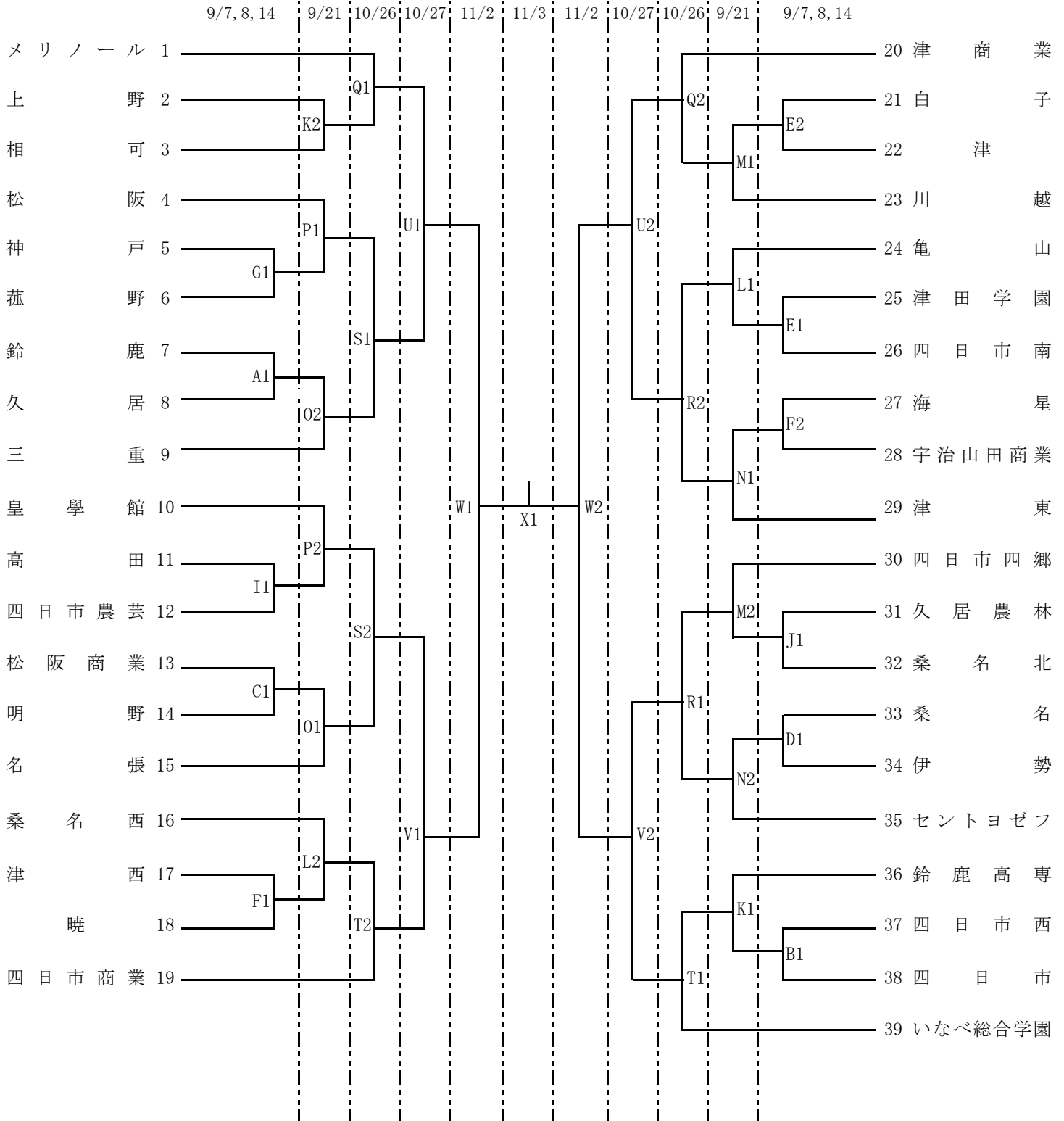


# 令和6年度第77回全国高等学校バスケットボール選手権大会三重県予選会

## 組合せ表 《女子の部》

9/7…亀山西野公園体育館(A・B), 伊勢学園(C・D)  
 9/14…高田(I・J)  
 9/22(予備日)…四日市  
 10/26…四日市工業(Q・R), 四日市農芸(S・T)  
 11/2…三重交通Gスポーツの杜伊勢(W)

9/8…津田学園(E・F), 伊勢学園(G・H)  
 9/21…四日市(K・L), 津(M・N), 松阪商業(O・P)  
 10/27…四日市農芸(U・V)  
 11/3…三重交通Gスポーツの杜伊勢(X)



試合時間	9/7・8・14	①9:30～	②11:10～	③12:50～	④14:30～
	9/21・22(予備日)	①9:30～	②11:10～	③12:50～	④14:30～
	10/26・27	①9:30～	②11:10～	③12:50～	④14:30～
	11/2	①9:30～	②11:20～	③13:10～	④15:00～
	11/3	①9:30～	②11:20～		