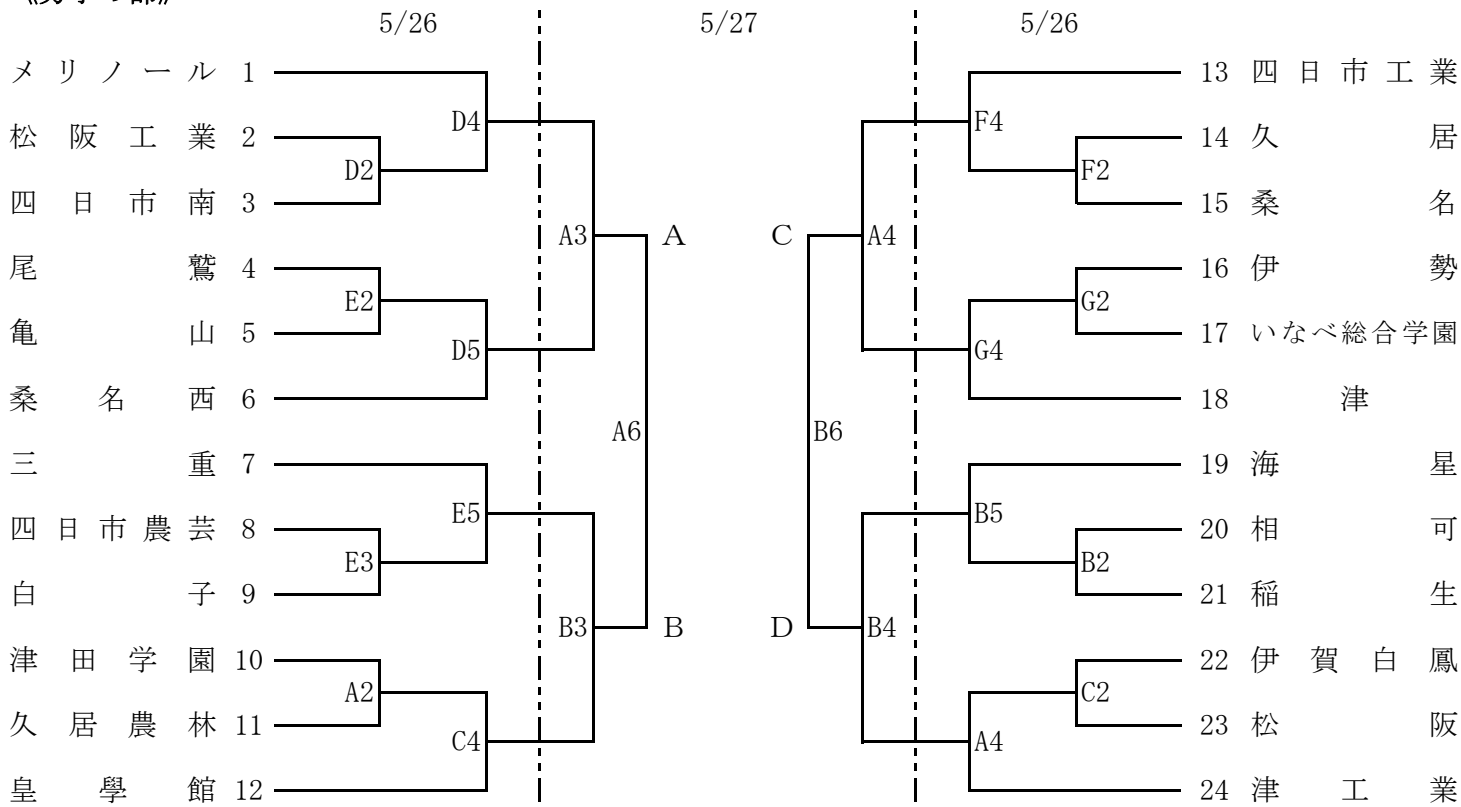


令和5年度 三重県高等学校総合体育大会バスケットボール競技

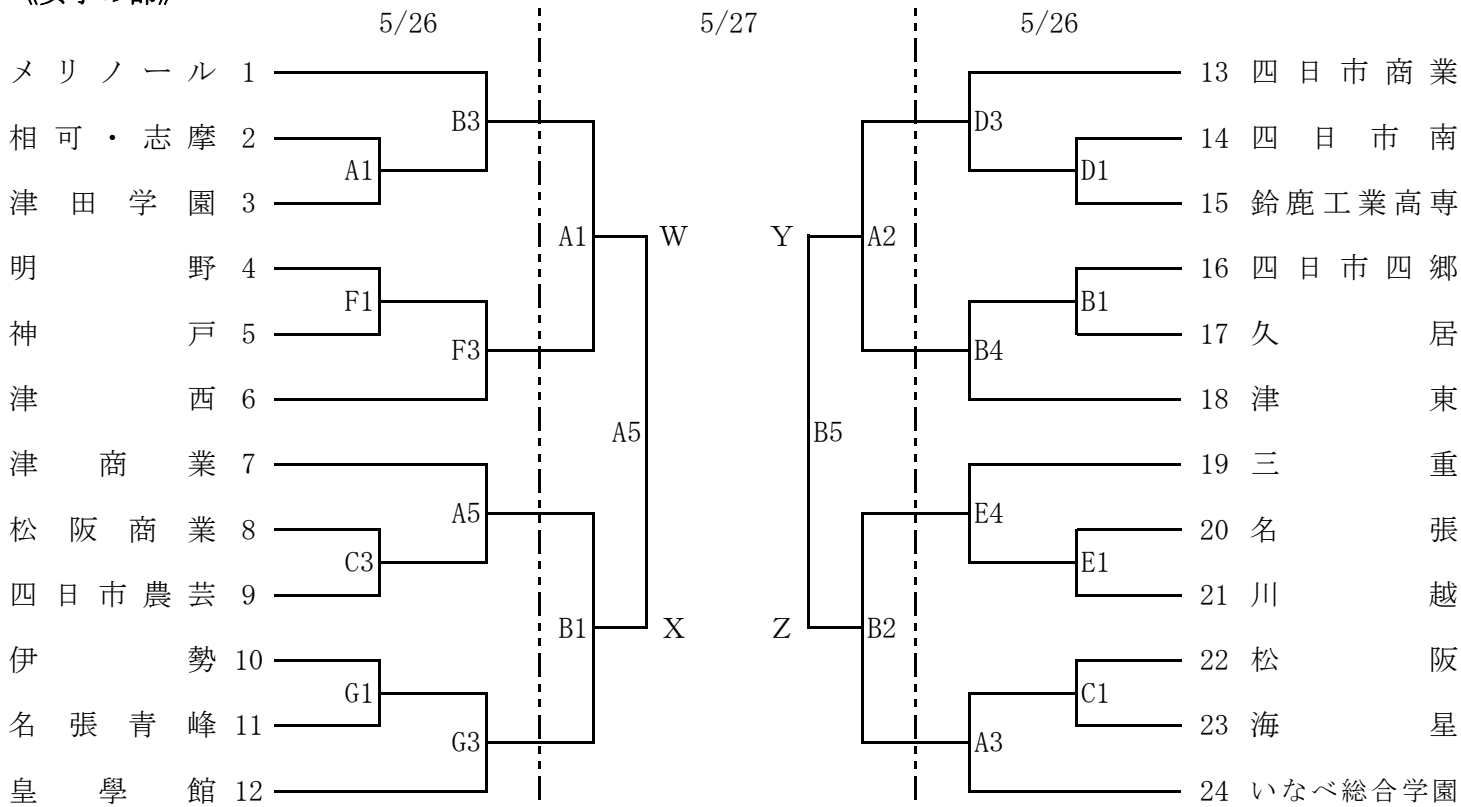
組合せ表

5/26(金)AGF鈴鹿体育館(A・B・C)・マツヤマSSKアリーナ(D・E)・鳥羽市民体育館(F・G)
 5/27(土)AGF鈴鹿体育館(A・B) 5/28(日)AGF鈴鹿体育館(A・B)

《男子の部》



《女子の部》



試合時間 5/26 ABCDEFG ①9:30～ ②11:10～ ③12:50～ ④14:30～ ⑤16:10～
 5/27 AB ①9:00～ ②10:30～ ③12:00～ ④13:30～ ⑤15:00～ ⑥16:30～

決勝リーグ

5/28	①10:00～	②11:50～	③13:40～	④15:30～
A	WX勝-YZ負	AB勝-CD負	WX勝-YZ勝	AB勝-CD勝
B	WX負-YZ勝	AB負-CD勝	WX負-YZ負	AB負-CD負