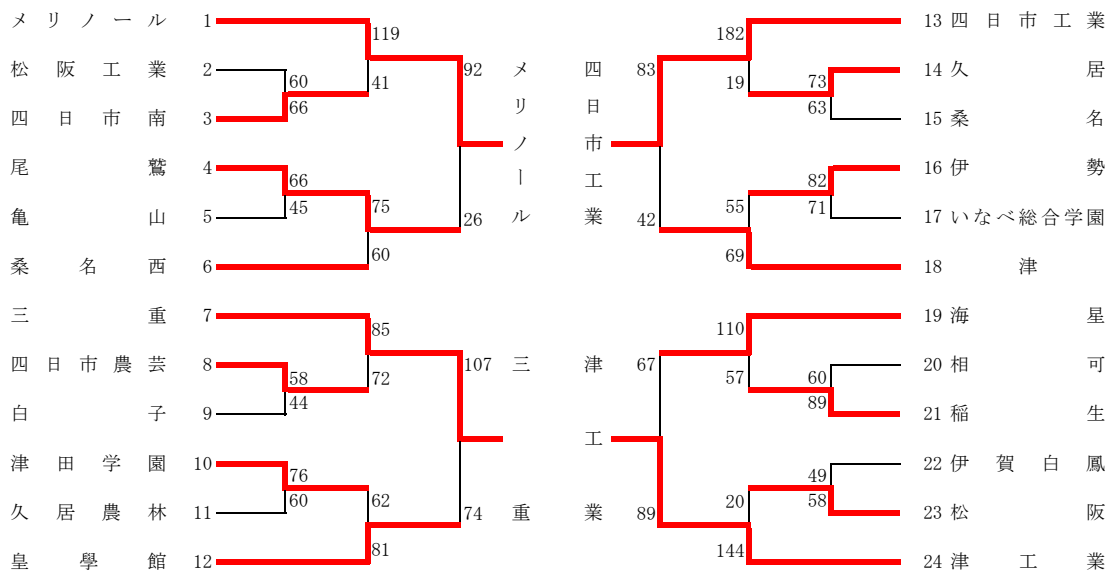
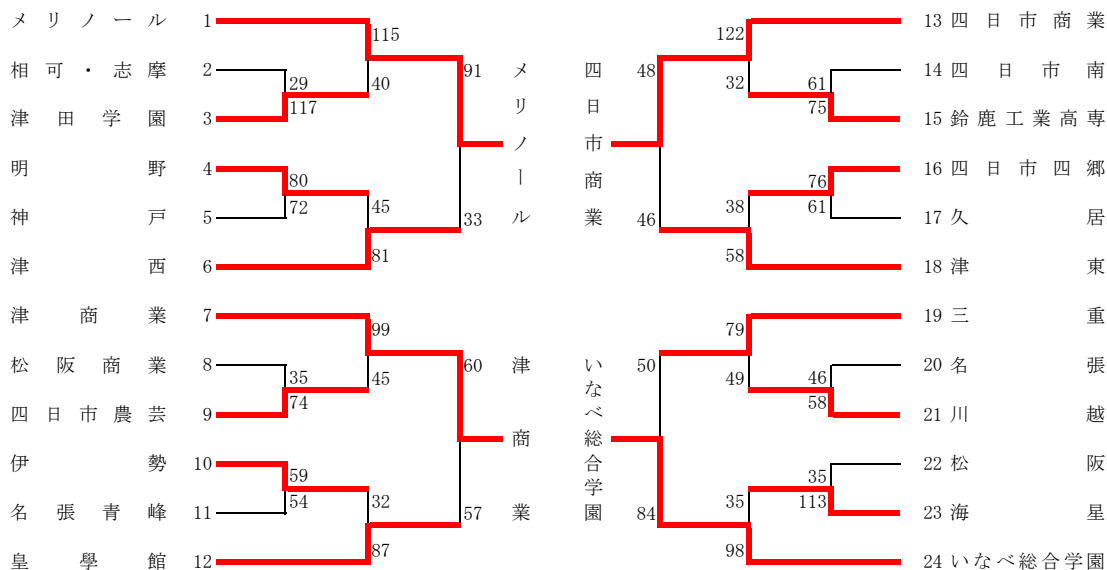


令和5年度 三重県高等学校総合体育大会バスケットボール競技

組合せ表 《男子の部》
 5/26(金) AGF鈴鹿体育館(A・B・C)・マツヤマSSKアリーナ(D・E)・鳥羽市民体育館(F・G)
 5/27(土) AGF鈴鹿体育館(A・B) 5/28(日) AGF鈴鹿体育館(A・B)



《女子の部》



決勝リーグ 《男子の部》

	メリノール	三 重	四日市工業	津 工 業	勝 敗	順 位	勝ち点
メリノール	○	107-55	× 66-68	○ 59-47	2勝1敗	2位	5
三 重	× 55-107	○	× 79-63	× 52-102	0勝3敗	4位	3
四日市工業	○ 68-66	○ 63-79	○	○ 67-57	3勝0敗	優勝	6
津 工 業	× 47-59	○ 102-52	× 57-67	○	1勝2敗	3位	4

結 果 優 勝 四日市工業高等学校
 (3年ぶり43回目)
 準優勝 四日市メリノール学院高等学校
 3位 津工業高等学校
 4位 三重高等学校

最優秀選手 濱田 喜真 (四日市工業)
 優秀選手 須川 翔太 (四日市工業)
 優秀選手 佐久間 海斗 (四日市工業)
 優秀選手 北角 寛人 (四日市工業)
 優秀選手 岩瀬 宙 (メリノール学院)
 優秀選手 沖 柑多 (メリノール学院)
 優秀選手 塚松 奎太 (メリノール学院)
 優秀選手 小川 友誠 (津工業)
 優秀選手 山口 颯太 (津工業)
 優秀選手 堀井 亮志 (三重)

《女子の部》

	メリノール	津 商 業	四日市商業	いなべ総合学園	勝 敗	順 位	勝ち点
メリノール	○	95-41	○ 90-50	○ 82-73	3勝0敗	優勝	6
津 商 業	× 41-95	○	× 53-60	× 59-91	0勝3敗	4位	3
四日市商業	× 50-90	○ 60-53	○	× 49-72	1勝2敗	3位	4
いなべ総合学園	× 73-82	○ 91-59	○ 72-49	○	2勝1敗	2位	5

結 果 優 勝 四日市メリノール学院高等学校
 (2年連続2回目)
 準優勝 いなべ総合学園高等学校
 3位 四日市商業高等学校
 4位 津商業高等学校

最優秀選手 志摩 香奈子 (メリノール学院)
 優秀選手 永井 友里菜 (メリノール学院)
 優秀選手 太田 蒼 (メリノール学院)
 優秀選手 秋葉 妃奈詩 (メリノール学院)
 優秀選手 岡崎 愛璃 (いなべ総合学園)
 優秀選手 盛 優衣 (いなべ総合学園)
 優秀選手 小川 未聖 (いなべ総合学園)
 優秀選手 松本 梨央 (四日市商業)
 優秀選手 川原 ことね (四日市商業)
 優秀選手 中村 玲海 (津商業)