

令和5年度三重県高等学校総合体育大会バスケットボール競技 大会結果

期日:会場 5/26 : AGF鈴鹿体育館・マツヤマSSKアリーナ・鳥羽市民体育館

5/27・5/28 : AGF鈴鹿体育館

男子1回戦 5/26

| | | | |
|---------|--|-----------|----|
| ◎ 松阪工業 | 11 - 17 13 - 20 18 - 6 18 - 23 | ◎ 四日市南 | 66 |
| ◎ 尾鷲 | 24 - 14 6 - 6 12 - 10 24 - 15 | ◎ 亀山 | 45 |
| ◎ 四日市農芸 | 8 - 5 15 - 5 18 - 16 17 - 18 | ◎ 白子 | 44 |
| ◎ 津田学園 | 24 - 10 16 - 12 26 - 14 10 - 24 | ◎ 久居農林 | 60 |
| ◎ 久居 | 23 - 14 16 - 10 18 - 20 16 - 19 | ◎ 桑名 | 63 |
| ◎ 伊勢 | 20 - 15 23 - 8 33 - 19 6 - 29 | ◎ いなべ総合学園 | 71 |
| ◎ 相可 | 14 - 21 14 - 23 17 - 18 15 - 27 | ◎ 稲生 | 89 |
| ◎ 伊賀白鳳 | 8 - 21 17 - 14 9 - 12 15 - 11 | ◎ 松阪 | 58 |

男子2回戦 5/26

| | | | |
|---------|--|---------|-----|
| ◎ メリノール | 33 - 10 37 - 3 20 - 18 29 - 10 | ◎ 四日市南 | 41 |
| ◎ 尾鷲 | 11 - 15 22 - 11 13 - 17 29 - 17 | ◎ 桑名西 | 60 |
| ◎ 三重 | 29 - 19 16 - 15 20 - 22 20 - 16 | ◎ 四日市農芸 | 72 |
| ◎ 津田学園 | 12 - 21 13 - 17 22 - 20 15 - 23 | ◎ 皇學館 | 81 |
| ◎ 四日市工業 | 61 - 4 39 - 2 36 - 7 46 - 6 | ◎ 久居 | 19 |
| ◎ 伊勢 | 15 - 12 16 - 24 8 - 17 16 - 16 | ◎ 津 | 69 |
| ◎ 海星 | 32 - 9 16 - 17 33 - 12 29 - 19 | ◎ 稲生 | 57 |
| ◎ 松阪 | 5 - 32 2 - 41 8 - 31 5 - 40 | ◎ 津工業 | 144 |

女子1回戦 5/26

| | | | |
|---------|--|----------|-----|
| ◎ 相可・志摩 | 8 - 35 8 - 26 2 - 34 11 - 22 | ◎ 津田学園 | 117 |
| ◎ 明野 | 21 - 24 24 - 22 24 - 9 11 - 17 | ◎ 神戸 | 72 |
| ◎ 松阪商業 | 7 - 26 12 - 15 10 - 20 6 - 13 | ◎ 四日市農芸 | 74 |
| ◎ 伊勢 | 16 - 10 18 - 14 18 - 11 7 - 19 | ◎ 名張青峰 | 54 |
| ◎ 四日市南 | 18 - 22 12 - 27 19 - 11 12 - 15 | ◎ 鈴鹿工業高専 | 75 |
| ◎ 四日市四郷 | 9 - 25 19 - 16 25 - 11 23 - 9 | ◎ 久居 | 61 |
| ◎ 名張 | 8 - 8 4 - 15 15 - 19 19 - 16 | ◎ 川越 | 58 |
| ◎ 松阪 | 11 - 40 7 - 33 8 - 20 9 - 20 | ◎ 海星 | 113 |

女子2回戦 5/26

| | | | |
|---------|---|-----------|----|
| ◎ メリノール | 33 - 6 27 - 12 29 - 10 26 - 12 | ◎ 津田学園 | 40 |
| ◎ 明野 | 1 - 22 16 - 14 12 - 14 16 - 31 | ◎ 津西 | 81 |
| ◎ 津商業 | 20 - 13 27 - 8 26 - 8 26 - 16 | ◎ 四日市農芸 | 45 |
| ◎ 伊勢 | 2 - 24 15 - 13 4 - 33 11 - 17 | ◎ 皇學館 | 87 |
| ◎ 四日市商業 | 25 - 9 35 - 7 32 - 10 30 - 6 | ◎ 鈴鹿工業高専 | 32 |
| ◎ 四日市四郷 | 6 - 19 8 - 14 3 - 14 21 - 11 | ◎ 津東 | 58 |
| ◎ 三重 | 14 - 8 25 - 13 29 - 7 11 - 21 | ◎ 川越 | 49 |
| ◎ 海星 | 4 - 34 4 - 34 16 - 17 11 - 13 | ◎ いなべ総合学園 | 98 |

男子3回戦 5/27

| | | | | |
|---|-------|---|-----|----|
| ◎ | メリノール | 32 - 4 22 - 11 22 - 2 16 - 9 | 尾鷲 | 26 |
| ◎ | 三重 | 25 - 18 16 - 31 21 - 8 45 - 17 | 皇學館 | 74 |
| ◎ | 四日市工業 | 20 - 12 21 - 10 27 - 14 15 - 6 | 津 | 42 |
| | 海星 | 21 - 20 9 - 22 17 - 26 20 - 21 | 津工業 | 89 |

女子3回戦 5/27

| | | | | |
|---|-------|--|-----------|----|
| ◎ | メリノール | 30 - 7 18 - 9 25 - 13 18 - 4 | 津西 | 33 |
| ◎ | 津商業 | 12 - 16 15 - 10 13 - 16 20 - 15 | 皇學館 | 57 |
| ◎ | 四日市商業 | 17 - 9 10 - 5 7 - 17 14 - 15 | 津東 | 46 |
| ◎ | 三重 | 16 - 25 9 - 18 17 - 31 8 - 10 | いなべ総合学園 ◎ | 84 |

男子決勝リーグ 5/27, 28

| | | | | |
|---|-------|--|-----------|-----|
| ◎ | メリノール | 32 - 23 29 - 8 32 - 6 14 - 18 | 三重 | 55 |
| ◎ | 四日市工業 | 14 - 7 13 - 25 17 - 15 23 - 10 | 津工業 | 57 |
| ◎ | メリノール | 20 - 11 11 - 9 12 - 21 16 - 6 | 津工業 | 47 |
| | 三重 | 17 - 22 13 - 23 14 - 17 19 - 17 | 四日市工業 ◎ | 79 |
| | メリノール | 18 - 17 18 - 20 14 - 10 16 - 21 | 四日市工業 ◎ ◎ | 68 |
| | 三重 | 11 - 12 15 - 33 9 - 30 17 - 27 | 津工業 ◎ | 102 |

女子決勝リーグ 5/27, 28

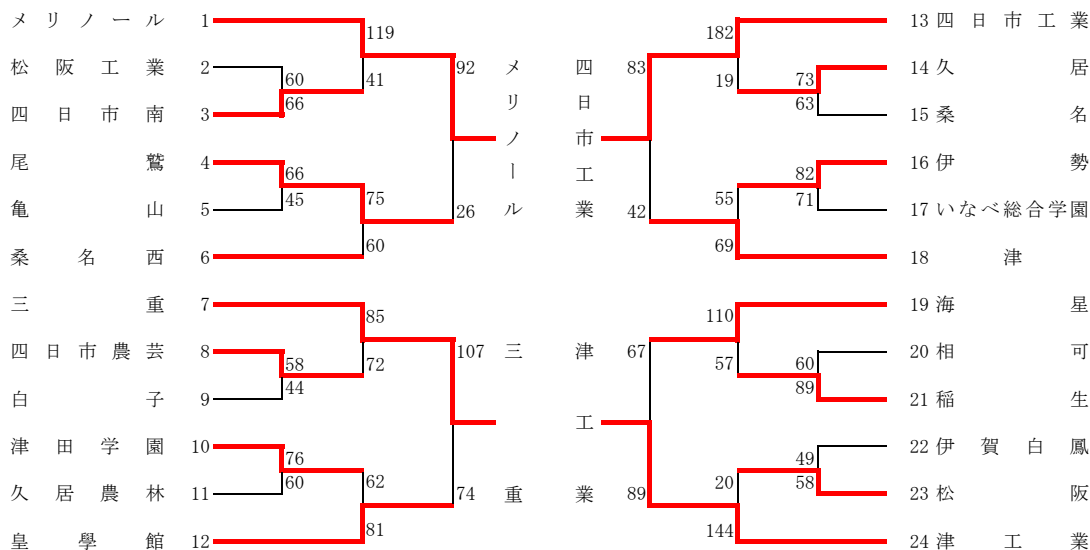
| | | | | |
|---|-------|--|-----------|----|
| ◎ | メリノール | 29 - 12 18 - 7 24 - 14 24 - 8 | 津商業 | 41 |
| | 四日市商業 | 7 - 18 4 - 29 6 - 18 32 - 7 | いなべ総合学園 ◎ | 72 |
| ◎ | メリノール | 25 - 14 13 - 10 21 - 12 31 - 14 | 四日市商業 | 50 |
| | 津商業 | 17 - 27 11 - 24 18 - 19 13 - 21 | いなべ総合学園 ◎ | 91 |
| | メリノール | 24 - 18 19 - 19 24 - 14 15 - 22 | いなべ総合学園 | 73 |
| | 津商業 | 8 - 16 16 - 17 8 - 14 21 - 13 | 四日市商業 ◎ | 60 |

男子の部 優勝…四日市工業(3年ぶり43回目) 準優勝…四日市メリノール学院 3位…津工業 4位…三重

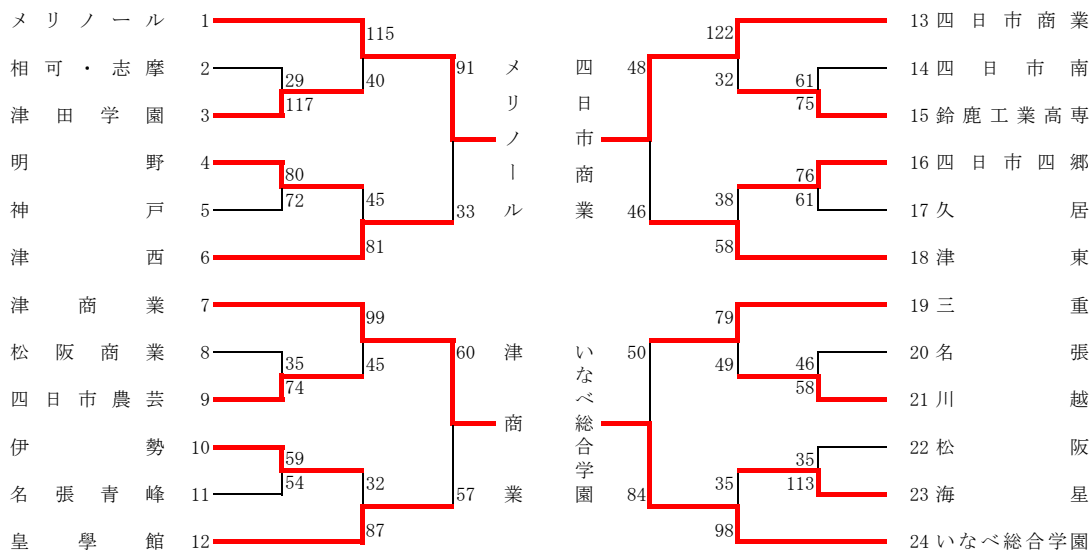
女子の部 優勝…四日市メリノール学院(2年ぶり2回目) 準優勝…いなべ総合学園 3位…四日市商業 4位…津商業

令和5年度 三重県高等学校総合体育大会バスケットボール競技

組合せ表 《男子の部》 5/26(金) AGF鈴鹿体育館(A・B・C)・マツヤマSSKアリーナ(D・E)・鳥羽市民体育館(F・G)
5/27(土) AGF鈴鹿体育館(A・B) 5/28(日) AGF鈴鹿体育館(A・B)



《女子の部》



決勝リーグ 《男子の部》

| | メリノール | 三 重 | 四日市工業 | 津 工 業 | 勝 敗 | 順 位 | 勝ち点 |
|-------|----------|----------|---------|----------|------|-----|-----|
| メリノール | | ○ 107-55 | × 66-68 | ○ 59-47 | 2勝1敗 | 2 位 | 5 |
| 三 重 | × 55-107 | | × 79-63 | × 52-102 | 0勝3敗 | 4 位 | 3 |
| 四日市工業 | ○ 68-66 | ○ 63-79 | | ○ 67-57 | 3勝0敗 | 優 勝 | 6 |
| 津 工 業 | × 47-59 | ○ 102-52 | × 57-67 | | 1勝2敗 | 3 位 | 4 |

結 果 優 勝 四日市工業高等学校
(3年ぶり43回目)

準優勝 四日市メリノール学院高等学校

3 位 津工業高等学校

4 位 三重高等学校

最優秀選手 濱田 喜真 (四日市工業)
 優秀選手 須川 翔太 (四日市工業)
 優秀選手 佐久間 海斗 (四日市工業)
 優秀選手 北角 寛人 (四日市工業)
 優秀選手 岩瀬 宙 (メリノール学院)
 優秀選手 沖 柑多 (メリノール学院)
 優秀選手 塚松 奎太 (メリノール学院)
 優秀選手 小川 友誠 (津工業)
 優秀選手 山口 颯太 (津工業)
 優秀選手 堀井 亮志 (三重)

《女子の部》

| | メリノール | 津 商 業 | 四日市商業 | いなべ総合学園 | 勝 敗 | 順 位 | 勝ち点 |
|---------|---------|---------|---------|---------|------|-----|-----|
| メリノール | | ○ 95-41 | ○ 90-50 | ○ 82-73 | 3勝0敗 | 優 勝 | 6 |
| 津 商 業 | × 41-95 | | × 53-60 | × 59-91 | 0勝3敗 | 4 位 | 3 |
| 四日市商業 | × 50-90 | ○ 60-53 | | × 49-72 | 1勝2敗 | 3 位 | 4 |
| いなべ総合学園 | × 73-82 | ○ 91-59 | ○ 72-49 | | 2勝1敗 | 2 位 | 5 |

結 果 優 勝 四日市メリノール学院高等学校
(2年連続2回目)

準優勝 いなべ総合学園高等学校

3 位 四日市商業高等学校

4 位 津商業高等学校

最優秀選手 志摩 香奈子 (メリノール学院)
 優秀選手 永井 友里菜 (メリノール学院)
 優秀選手 太田 蒼 (メリノール学院)
 優秀選手 秋葉 妃奈詩 (メリノール学院)
 優秀選手 岡崎 愛璃 (いなべ総合学園)
 優秀選手 盛 優衣 (いなべ総合学園)
 優秀選手 小川 未聖 (いなべ総合学園)
 優秀選手 松本 梨央 (四日市商業)
 優秀選手 川原 ことね (四日市商業)
 優秀選手 中村 玲海 (津商業)