

第76回 三重県高等学校総合体育大会



主催 三重県教育委員会
三重県高等学校体育連盟
三重県関係競技団体

後援 公益財団法人 三重県スポーツ協会

主管 三重県高等学校体育連盟当該専門部

高体連の歌

作詞 増田 文雄

作曲 小松 清

深刺と ♩=104
mf

あ け ゆ く お お ぞ ら あ か ね の あ さ の ひ あ

お ぐ こ こ ろ は さ や か に は れ て と

も に か た く み き ー た ー え ゆ く い

の ち は つ ら つ い き あ が る

と も よ い ぎ つ ど い な ん

こ う た い れ ん こ う た い れ ん わ れ ら わ か し

mf, f, ff

高体連の歌

作詞 増田文雄
作曲 小松 清

一 あげゆくおほぞら大空

あかねの朝の陽

仰ぐころは さやかに晴れて

ともに肩組み 鍛えゆく

生命はつらつ意気あがる

友よいざ つどいなん

高体連 高体連 われら若し

二 さみどり 萌えたつ
希望の この土

しかと踏みしめ 大気に伸ばす

この手 この脚 躍進の

ちから溢れて 血はおどる

友よいざ つどいなん

高体連 高体連 われら若し

三 世紀のひかりは
野山に 波路に

うた声たかく こだまとひびき

たゆまぬ努力 技を練る

行手はまれの 花かおる

友よいざ つどいなん

高体連 高体連 われら若し

目 次

大会要項	2
大会役員	3
令和8年度競技日程	4
陸上競技	6
水泳競技	8
体操競技・新体操	9
軟式野球競技	13
テニス競技	14
ソフトテニス競技	17
卓球競技	20
サッカー競技	23
バレーボール競技	32
バスケットボール競技	35
ソフトボール競技	37
ハンドボール競技	39
バドミントン競技	41
ラグビーフットボール競技	43
相撲競技	45
柔道競技	46
剣道競技	48
弓道競技	51
登山競技	53
ウエイトリフティング競技	55
レスリング競技	56
自転車競技	57
ヨット競技	58
ローイング競技	59
フェンシング競技	60
ボクシング競技	61
空手道競技	62
なぎなた競技	63
アーチェリー競技	65
カヌー競技	67
ボウリング競技	68
ゴルフ競技	69
ライフル射撃競技	70
馬術競技	73

令和8年度第76回三重県高等学校総合体育大会実施要項

- 1 主 催 三重県教育委員会、三重県高等学校体育連盟、三重県関係競技団体
- 2 主 管 三重県高等学校体育連盟当該専門部
- 3 後 援 公益財団法人三重県スポーツ協会
- 4 開催期日 令和8年5月29日（金）～5月31日（日）
（ただし、一部種目は別日程にて開催。種目別競技日程一覧 参照）
- 5 開催場所 県内各地（種目別競技日程一覧 参照）
- 6 参加資格 三重県高等学校体育連盟に加盟している三重県内の高等学校の生徒及び別途参加を認めた生徒とする。
- 7 準備委員会 県高体連本部役員、県高体連各競技専門部
- 8 本 部 県立稲生高等学校内 高体連事務局 TEL：059-380-2500
FAX：059-380-2501
- 9 記録報告 各専門部から本部に報告
- 10 採点方法 ①総合得点により、総合成績を決定する。
②同点の場合は1位の数によって決定する。
③種目別得点
*全種目において参加点（地区予選含む）1点を与える
*1位（11点）2位（9点）3位（7点）4位（6点）5位（5点）6位（4点）
7位（3点）8位（2点）参加点1点（地区予選を含む）
*3・4位及び5・6・7・8位を決定しない場合は、それぞれの合計得点を等分する。
*冬季競技種目の得点については前年度の種目順位別得点とする。
*参加校が1校の場合の得点は参加点（1点）のみとする。
*部員不足に伴う合同チームの得点については、種目別得点を参加校数で等分する。（小数点第2位以下は切捨て。但し最低点を1点とする）
*学校の統廃合に伴う合同チームの得点については、各学校に種目別得点を与える。
- 11表 彰 総合成績全日制男女別、定通制男女別に総合優勝校に持ち回り優勝旗、優勝杯、優勝盾を授与し、全日制では6位まで、定通制では3位までに県教育委員会及び高体連から賞状と高体連から盾を授与する。
期 日 令和8年7月14日（火）
場 所 三重県総合文化センター 多目的ホール

大 会 役 員

(略敬称、順不同)

名 譽 会 長	長 崎 禎和	萬 井 洋	和 田 吉史		
	奥 田 隆行				
会 副 会 長	嶋 田 和彦	堀 越 英範	松 崎 隆尚	横 山 勝規	
	神 崎 公宏	加 藤 美徳			
顧 問	大 森 達也	富 樫 健二	安 田 悦子	横 山 史子	
	小 野 喜照				
参 与	大 屋 慎一	坂 井 哲	尾 上 修一	荒 川 健	
	小 濱 偉	加 藤 仁志	水 谷 匡利	岡 村 教正	
	中 村 央	藤 田 隆司			
	原 泰孝	丹 下 浩	山 本 工リ	水 谷 愛	
	一 尾 哲也	山 北 正也	西 川 俊朗	市 川 亮子	
	遠 藤 憲	瀬 古 佐和子	濱 口 理佳	中 川 英資	
	藤 枝 和佳子	志 良 堂 祥伸	河 合 貞志	奥 出 博之	
	山 本 勇人	加 藤 潤子	辻 宣久	上 村 和弘	
	岡 田 恭子	徳 岡 毅也	菅 野 賢志	伊 藤 文子	
	森 将和	伊 藤 毅	柘 植 三治	高 嶋 真人	
	錦 織 厚史	松 本 幸子	杉 谷 悟	若 宮 一哉	
	森 朋美	大 原 淳司	橋 本 昌幸	向 井 英規	
	橋 本 真治	川 上 香里	津 村 尚美	藤 本 彩子	
	谷 奥 茂	服 部 秀一	今 高 成則	中 柴 友宏	
	奥 地 克也	福 田 英成	濱 地 丈弘	中 井 潤	
	大 川 暢彦	生 駒 裕	服 部 芳尚	高 木 義成	
	堀 昌弘	早 川 巖	福 山 茂	原 田 泰宏	
	阿 形 克己	角 屋 貴久	井 上 珠美	泉 川 道子	
	辻 成尚	小 西 英次	古 川 智久	東 則尚	
	藤 田 曜久	長 田 朗	清 水 宝文	阪 井 大介	
委 員 長	宮 本 真輝				
	齋 藤 雄弥	中 村 篤紀			
副 委 員 長	増 田 和史	天 白 喜啓	関 口 大介	徳 丸 真史	
	輪 野 大樹	寺 村 善樹			
	辻 野 拓郎	杉 知幸	小 林 徹哉		
	前 田 芙美子	石 橋 温子			
委 員	山 口 浩央	芝 原 一平	伊 藤 貴明	西 田 圭介	
	伊 藤 文貴	平 松 尚	浅 井 裕司	豊 田 公弘	
	中 川 隆之	川 合 正人	長 谷 川 将規	齋 藤 有矢	
	喜 田 裕彰	下 里 匡希	新 井 雅美	尾 上 誠一郎	
	佐 野 真一	野 村 和弘	石 井 伸子	森 保弘	
	生 川 龍起	伊 藤 秀郎	後 藤 友昭	日 向 和義	
	節 句 田 悟	佐 々 木 智史	羽 場 勝弘	佐 藤 鈴代	
	久 野 圭太	真 弓 大芽	伊 藤 広樹	高 森 信一	
	安 野 智也	眞 岡 康光			

令和8年度第76回三重県高等学校総合体育大会種目別競技日程一覧(全日制)

種目名	開催期日	会場	備考
1 陸上競技	5月29日(金).30日(土).31日(日)	三重交通G スポーツの杜 伊勢 陸上競技場	雨天決行
2 水泳	6月13日(土). 20日(土). 21日(日)	水球:6/13 競泳:6/20.21 飛込:6/21 三重交通G スポーツの杜 鈴鹿 水泳場	〃
3 体操	5月30日(土). 31日(日)	新体操:5/30 三重県営サンアリーナ 体操:5/30.31 三重県営サンアリーナ	〃
4 野球	4月11日(土).12日(日).18日(土) 19日(日).25日(土).26日(日)	津市、松阪市、伊勢市 各野球場	春季大会を 充てる
5 軟式野球	4月18日(土).19日(日).25日(土) 5月29日(金)	4/18,19,25 石垣池公園野球場 5/29 ドリームオーシャンスタジアム	雨天順延
6 テニス	4月11日(土).12日(日).25日(土).26日(日).29日(水) 5月2日(土).29日(金).30日(土).31日(日)	個人戦:4/11.12.25.26.29.5/2 各地区テニスコート、四日市テニスセンター 団体戦:5/29.30.31 四日市テニスセンター	雨天決行
7 ソフトテニス	5月29日(金).30日(土).31日(日)	個人戦:5/29.30 三重交通Gスポーツの杜 鈴鹿 庭球場、伊勢市営庭球場 団体戦:5/31 三重交通Gスポーツの杜 鈴鹿 庭球場	雨天順延
8 卓球	4月18日(土).19日(日).25日(土) 5月2日(土).30日(土).31日(日)	個人戦:4/18.19.25.5/2 三重交通G スポーツの杜 伊勢 他 団体戦:5/30.31 三重交通G スポーツの杜 伊勢 体育館	雨天決行
9 サッカー	5月2日(土).9日(土).16日(土).17日(日) 23日(土).29日(金).31日(日)	男子:5/2.9.16 県内各地 5/23.29.31 四日市中央陸上競技場、三重交通G スポーツの杜 鈴鹿 他 女子:5/17.23 青山高校 5/29 松阪市総合運動公園 5/31 三重交通G スポーツの杜 鈴鹿	〃
10 バレーボール	5月29日(金).30日(土).31日(日)	安濃中央総合公園内体育館 他	〃
11 バスケットボール	4月18日(土).19日(日).25日(土).26日(日).29日(水) 5月29日(金).30日(土).31日(日)	4/18.19.25.26.29 各地区高校体育館 5/29.30.31 AGF鈴鹿体育館、亀山高校、白子高校、稲生高校	〃
12 ソフトボール	5月30日(土).31日(日)	男子:亀山市東野公園ソフトボール場 女子:熊野市山崎運動公園 くまのスタジアム 他	雨天順延
13 ハンドボール	5月29日(金).30日(土).31日(日)	5/29.30.31 相好アリーナ四日市 5/29 日新ハイウエアアリーナ	雨天決行
14 バドミントン	5月2日(土).3日(日).4日(月).5日(火) 5月29日(金).30日(土).31日(日)	個人戦:5/2.3.4.5 AGF鈴鹿体育館、三重交通Gスポーツの杜伊勢体育館 団体戦:5/29.30.31 三重県営サンアリーナ(サブ)	〃
15 ラグビー	5月16日(土).23日(土).29日(金)	三重交通G スポーツの杜 鈴鹿	〃
16 相撲	5月30日(土)	宇治山田商業高校	〃
17 柔道	5月30日(土).31日(日)	ベルウイング武道交流館(名張市武道交流館)	〃
18 剣道	5月29日(金).30日(土).31日(日)	亀山市西野公園体育館	〃
19 弓道	4月18日(土).19日(日).25日(土) 5月30日(土).31日(日)	4/18.19.25 鈴鹿市武道館、神宮弓道場 5/30.31 鈴鹿市武道館	〃
20 登山	5月30日(土).31日(日)	三重郡菟野町:朝明茶屋キャンプ場、朝明溪谷、釈迦ヶ岳周辺登山道	〃
21 ウエイトリフティング	5月30日(土).31日(日)	石薬師高校	〃
22 レスリング	5月22日(金).23日(土).24日(日)	朝明高校	〃
23 自転車競技	5月16日(土).24日(日).29日(金)	トラック:5/16.5/24 松阪競輪場 ロード:5/29 伊坂ダム	〃
24 ヨット	5月30日(土).31日(日)	伊勢湾海洋スポーツセンター(津ヨットハーバー)	雨天順延
25 ローイング	5月30日(土).31日(日)	奥伊勢湖漕艇場	雨天決行
26 フェンシング	5月30日(土).31日(日)	個人戦:5/30、団体戦:5/31 海星高校	〃
27 ホッケー	実施無し	-	-
28 ボクシング	5月29日(金).30日(土).31日(日)	久居農林高校	雨天決行
29 空手道	5月29日(金).30日(土).31日(日)	5/29 津市久居体育館、5/30.31 ヤマモリ体育館	〃
30 なぎなた	5月31日(日)	皇學館高校	〃
31 アーチェリー	5月23日(土)	三重交通G スポーツの杜 鈴鹿	〃
32 カヌー	5月30日(土)	伊坂ダム	〃
33 スキー	〃9.1月10日(日).11日(月)	岐阜県ほおのき平スキー場	〃
34 ボウリング	5月24日(日)	伊賀にんにんボウル	〃
35 ゴルフ	5月25日(月).26日(火)	白山ヴィレッジゴルフコース	〃
36 ライフル射撃	5月30日(土)	三重県営ライフル射撃場	〃
37 馬術	5月30日(土)	高田学苑 馬術競技場	〃

令和8年度第76回三重県高等学校総合体育大会種目別競技日程一覧(定通制)

	種目名	開催期日	会場	備考
1	陸上競技	6月7日(日)	四日市市中央陸上競技場	雨天決行
2	軟式野球	実施無し	-	-
3	ソフトテニス	5月17日(日)	みえ夢学園高校	雨天順延
4	卓球	5月31日(日)	三重交通G スポーツの杜 伊勢 体育館別館	雨天決行
5	サッカー	実施無し	-	-
6	バレーボール	6月7日(日)	久居農林高校 予定	雨天決行
7	バスケットボール	6月7日(日)	四日市高校	//
8	バドミントン	5月30日(土)	北星高校	//
9	柔道	5月30日(土)	バルウイング武道交流館(名張市武道交流館)	//

陸 上 競 技

(全 日 制)

期 日 5月29日(金)・30日(土)・31日(日)
会 場 三重交通G スポーツの杜伊勢 TEL0596-22-8890
開始時間 9:30 終了時間 18:00

(定時制通信制)

期 日 6月7日(日)
会 場 四日市市中央陸上競技場
開始時間 10:00 終了時間 13:00

陸 上 競 技 大 会 役 員

会 長 田村 憲久
副 会 長 南部 朗 松浦 信男 松澤 二一
顧 問 豊田 利一 名古 岳彦
参 与 坂元 均

競 技 役 員

部 長 橋本 真治
委 員 長 山口 浩央
副 委 員 長 和田 靖
委 員 池村 光司 山本 浩武 松葉 清高 中村早由里 山本 顕
藤原 康喬 久保 幸弘 東 一郎 岡田 和久 三輪 亮介
西川 潤 飯島 滋之 越井 武吉 今村 和寛 中村 隆代
小池 弘文 川合 正貢 大月 浩靖 山家 由久 船越 一彦
竹内慎一郎 向井 秀則 濱村 隆哉 徳地 和子 榎本 善応
岡部佳津子 足道 久子 上永 真弓 矢野可奈子 大辻 衣里

中道 貴之 垣内 元宏 乙部 公伸 松尾 大介 森田 花子
 上林 真介 大本 裕樹 前田 剛 藤田 紗江 東浦 貫太
 松本 一毅 前田 健 棚瀬 由貴 伊藤 航 萩 一彰
 南 幸裕 松尾 政臣 諸戸 宣行 水野 智正 山本 健太
 村嶋 輝久 出口 義人 中武 隼一 小林 徹哉 奥田 研太

競 技 種 目 (全日制)

(男子) 100 200 400 800 1500 5000 110H 400H 3000SC
 5000W 4×100リレー 4×400リレー 走高跳 棒高跳 走幅跳 三段跳
 砲丸投 円盤投 ハンマー投 やり投 八種競技

(女子) 100 200 400 800 1500 3000 100H 400H 5000W
 4×100リレー 4×400リレー 走高跳 棒高跳 走幅跳 三段跳 砲丸投 円盤投
 やり投 ハンマー投 七種競技

第1日目

(男子) 400 1500 110H 走幅跳 ハンマー投
 (女子) 400 1500 100H 棒高跳 走幅跳 砲丸投 ハンマー投 七種競技 (1日目)

第2日目

(男子) 100 800 400H 3000SC 4×100リレー
 走高跳 棒高跳 円盤投 八種競技 (1日目)
 (女子) 100 800 400H 4×100リレー 円盤投 七種競技 (2日目)

第3日目

(男子) 200 5000 5000W 4×400リレー 三段跳 砲丸投
 やり投 八種競技 (2日目)
 (女子) 200 3000 5000W 4×400リレー 走高跳 三段跳 やり投

競 技 種 目 (定通制)

(男子) 100 200 400 800 1500 5000 4×100リレー 4×400リレー
 走高跳 棒高跳 走幅跳 三段跳 砲丸投 円盤投

(女子) 100 200 800 100H 4×100リレー 走高跳 走幅跳 砲丸投 円盤投

水 泳 競 技

期 日 競泳：6月20日（土）10:15～
6月21日（日）10:00～
水球：6月13日（土）11:30～（予定）
飛込：6月21日（日）10:15～

会 場 三重交通G スポーツの杜 鈴鹿 水泳場
TEL059-372-2250

競 技 役 員

部 長 奥 地 克 也
委 員 長 芝 原 一 平
総 務 芝 原 一 平 渡 弘 行
審 判 長 渡 弘 行
副 審 判 長 芝 原 竜 太 北 村 直 己

競 技 種 目

【競 泳】

種 目	男 子	女 子
自 由 形	50・100・200・400・1500	50・100・200・400・800
平 泳	100・200	100・200
バ タ フ ラ イ	100・200	100・200
背 泳	100・200	100・200
個 人 メ ド レ ー	200・400	200・400
メ ド レ ー リ レ ー	4×100	4×100
リ レ ー	4×100・4×200	4×100・4×200

【水 球】 男 子 水 球

【飛 込】 男 子：高 飛 込 3 m 飛 板 飛 込
女 子：高 飛 込 3 m 飛 板 飛 込

第76回三重県高等学校総合体育大会

体 操 競 技・新 体 操

期 日 令和8年 5月30日(土) 新体操(三重県営サンアリーナ)
令和8年 5月30日(土) 体操競技(三重県営サンアリーナ)
31日(日)

会 場 三重県営サンアリーナ
伊勢市朝熊町 4383-4 TEL0596-22-7700

主 催 三重県高等学校体育連盟・三重県教育委員会・三重県体操協会

後 援 三重県スポーツ協会

主 管 三重県高体連体操専門部

競 技 役 員

部 長	一尾 哲也				
委 員 長	伊藤 貴明				
副 委 員 長	山崎 和俊				
総 務	羽場 つかさ	前田 憲一	寺崎 雪子		
庶務・会計	寺崎 雪子	神原まどか	山崎 和俊		
競 技 部 長	体操競技男子	伊藤 清美	体操競技女子	山本 真紀	
	新体操男子	堀 孝輔	新体操女子	小川 奈緒	
審 判 長	体操競技男子	伊藤 貴明	体操競技女子	伊藤 人美	
	新体操男子	山崎 和俊	新体操女子	中西 佑嘉	

競 技 要 項

1 期 日 令和8年 5月30日(土) 新体操(三重県営サンアリーナ)
令和8年 5月30・31日(土・日) 体操競技(三重県営サンアリーナ)

2 会 場 三重県営サンアリーナ 伊勢市朝熊町 4383-4 TEL0596-22-7700

3 参 加 資 格 ①日本体操協会に選手登録している選手で学校長が認める生徒とする
②監督は学校長が認める指導者、引率は学校長が認める当該校の職員とする
③当該校職員で引率が出来ない場合は条件を満たす場合に限り代理引率を認める

4 競 技 方 法 体操競技 男子・女子 … 自由演技
新体操 … 団体 男子〈徒手〉
女子〈ボール5〉
個人 男子〈スティック・クラブ〉
女子〈フープ・ボール〉

5表 彰 男女とも団体総合3位・個人総合6位・種目別3位

6開 会 式 5月30日(土) 10:30 ~ 10:40

7式 次 第

開 会 式

開式通告(進行)

開会宣言(専門委員長・伊藤貴明)

優勝杯返還(専門部長・一尾哲也)

大会委員長挨拶(専門部長・一尾哲也)

選手宣誓 体操競技男子:中澤 陸(高田高校)

体操競技女子:直井 優花(メリノール高校)

閉 会 式

開式通告(進行)

成績発表・表彰(専門部長・一尾哲也)

大会委員長挨拶(専門部長・一尾哲也)

閉会宣言(専門委員長・伊藤貴明)

閉式通告(進行)

※前年度優勝校及び個人総合優勝者は優勝杯を忘れずに持参してください。

新体操男子 … 団体:高田高校

個人:高田高校

新体操女子 … 団体:津東高校

個人:川越高校

体操競技男子 … 団体:暁高校

個人:暁高校

体操競技女子 … 団体:暁高校

個人:暁高校

高体連体操専門部申し合わせ事項 (必ず下記手続を行って下さい)

- ・「オーダー表(体操競技のみ)」を当日提出。
- ・参加費は1人1000円とする。(大会当日徴収。封筒に入れ学校名金額を明記。)
- ・保護者等のビデオ・カメラの撮影許可は必ず各学校の代表者(顧問)を通してしか受け付けない。
- ・会場でのごみは、各学校顧問が責任をもって持ち帰らせる。(マスク・テーピング・飲食等)
- ・各校の学校名を標記するマークをつけること。
- ・体操競技の選手は、ゼッケン(スタートリストBib参照)を付けること。
- ・体操競技の選手は、1人1枚雑巾を持参すること。(バスタオル大が望ましい)
- ・新体操女子の個人競技フープ予備手具は、審判席側から見て右に85cm・左に81cmを配置します。

新体操競技日程

新体操女子日程（5/30土曜日）

8：15	開館・集合（バス利用の際は9：15集合）
8：15～ 10：30	セッティング
※団体のみの出場選手と補助員の生徒は競技のセッティングを10：30まで手伝う。	
9：30～9：50	フリーアップ
9：50～10：00	川越、桑名西、いなべ、鈴鹿、名張（8人）
10：00～10：10	津東（8人）
10：10～10：20	メリノール、四日市（8人）
10：30～10：40	開会式
10：45～10：50	川越、桑名西、いなべ、鈴鹿、名張（8人）
10：50～10：55	津東（8人）
10：55～11：00	メリノール、四日市（8人）
11：00～11：45	フープ公式練習（1人2分）
11：50～13：00	フープ演技
13：10～13：58	ボール公式練習（1人2分）
14：00～15：10	ボール演技
15：30～16：00	団体公式練習（1チーム10分）
16：00～16：15	団体演技
16：30～17：00	カッティング
17：00～	表彰式
※10：40～11：40	審判会議

新体操男子日程（5/30土曜日）

8：00	開館
8：15	集合（バス利用の際は9：15集合）
8：15～	セッティング
10：30～10：40	開会式
10：40～11：00	ウォームアップ
11：00～11：40	個人公式練習
11：40～12：50	個人演技
14：00～14：20	団体公式練習
14：20～14：30	団体演技
15：30～	表彰式
※10：40～	審判会議

※バス 15：36 16：36 17：50

体 操 競 技 競 技 日 程

体操競技日程（5／30土曜日）

8：00	開館
8：15	集合・準備
8：15～11：30	セッティング
10：30～10：40	開会式

<体操競技男子>

12：30～14：30	男子1班 公式練習
14：30～16：30	男子1班 フリー練習

<体操競技女子>

13：00～14：00	女子1班 公式練習
14：35～15：42	女子2班 公式練習
15：45～16：45	女子 フリー練習

体操競技日程（5／31日曜日）

8：00	開館
8：00～	ウォームアップ
9：00～	体操競技 審判会議

<体操競技男子>

9：00～10：15	男子1班 公式練習
10：15～13：15	男子1班 競技

<体操競技女子>

9：00～10：00	女子1班 公式練習
10：00～12：00	女子1班 競技
12：10～13：22	女子2班 公式練習
13：22～15：22	女子2班 競技
15：30～17：00	カッティング
17：00～	表彰式
17：40～	

※バス 16：36 17：50

軟 式 野 球 競 技

期 日	地区大会	4月18日(土) . 19日(日) . 25日(土) (石垣池公園野球場)
	決 勝	5月29日(金) (ドリームオーシャンスタジアム)
予備日		5月30日(土) および31日(日) (同上)
開会式		5月29日(金) 9:45 出場4校出席
閉会式		5月29日(金) 第2試合終了後 出場4校出席

《 競 技 役 員 》

専 門 部 長	杉 谷 悟	
専 門 部 委 員 長	伊 藤 文 貴	
総 務	貞 森 昭 彦	
会 場 責 任 者	比 企 延 之 雄	
運 営 係	北 野 史 雄	田 中 佑 始
	田 畑 雅 基	新 一 成
	田 中 俊 輔	入 江 昇
	飯 村 竜 一	木 村 剛 子
	川 西 律 熙	坂 本 純 子
	中 條 亘 博	大 鳥 居 悠 貴
	村 林 優 一	
記 録 ・ 報 道	岩 井 沙 穂	
審 判 員	三重県高等学校野球連盟審判委員	
補 助 員	各高等学校軟式野球部部員	

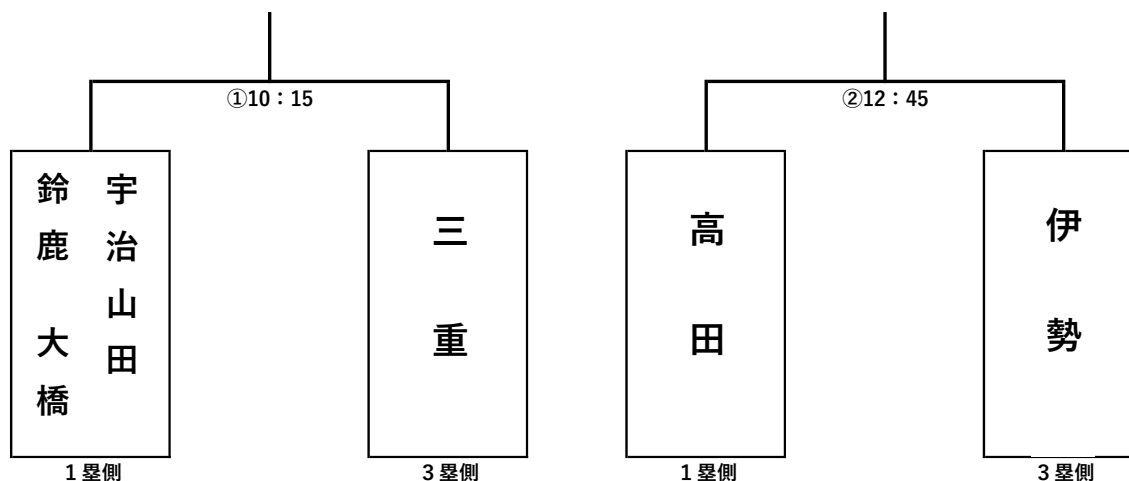
《 競 技 要 項 》

- (1) 2026年度公認野球規則による。
- (2) その他運営者の定めるところによる。
- (3) 主催者は応急処置しか行わない。

《 組 み 合 わ せ ・ 競 技 日 程 》

(決勝リーグ戦・第3戦)

5月29日(金) (ドリームオーシャンスタジアム)



令和 8 年 度

全国・東海高等学校総合体育大会 三重県予選大会 兼 三重県高等学校総合体育大会 テニス競技の部

期 日 【個人戦】 4月11日(土)・4月12日(日)
4月25日(土)・4月26日(日)・4月29日(水)・5月2日(土)
【団体戦】 5月29日(金)・5月30日(土)・5月31日(日)

会 場 四日市テニスセンター(ハードコート)

競 技 役 員

専 門 部 長	西川 俊朗	(三重県高体連テニス部 部長)			
委 員 長	平松 尚	(松 阪)			
会 場 責 任 者	中村 健太郎	(名 張)			
レ フ ェ リ ー	竹中 理	(津 東)			
アシスタントレフェリー	山口 航平	(四 商)	馬島 将人	(四 工)	
進 行 係	古川 稔	(四 農)	小木曾 まき	(セント)	北村 桃子 (昂)
	伊藤 貴之	(桑名西)	田根 諭	(四 商)	鈴木 翔太 (名 張)
	岡村 咲良	(津 商)	野村 賢二	(名張青峰)	
	坂倉 靖司	(四 西)	森 裕崇	(津)	
記 録 係	塚田 有記	(桑名北)	坊野 健大	(桑 名)	
救 護 係	笠井 弘子	(桑 名)	看護師		

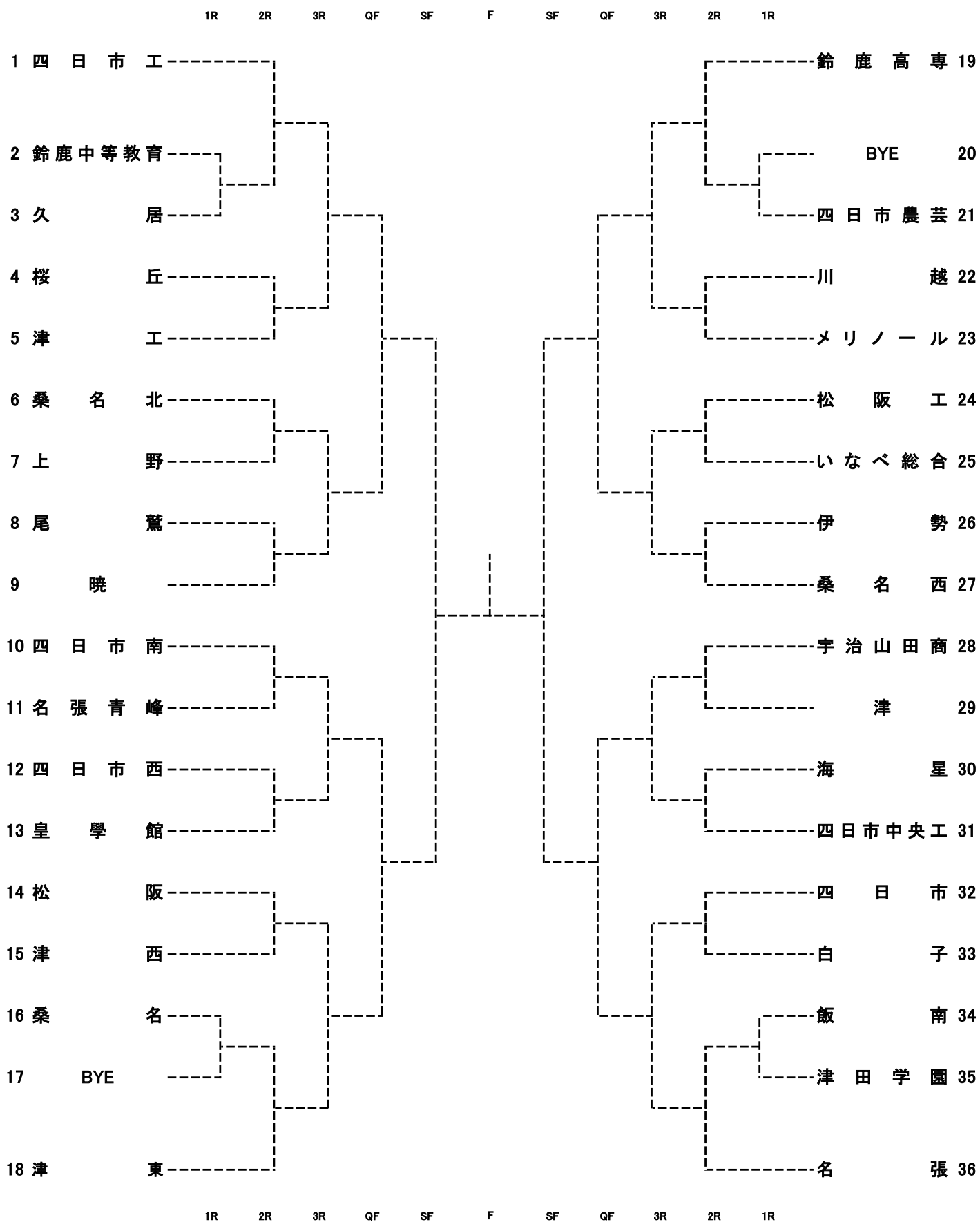
競 技 日 程

5月29日(金) 男子1R・2R 女子1R・2R 9:00 集合 9:15 開会式 10:00 試合開始
5月30日(土) 男子3R, QF, SF, 5～8位決定戦1R 女子QF, SF, 5～8位決定戦1R 8:45 集合 9:00 試合開始
5月31日(日) F, 順位決定戦,(2位決定戦) 8:45 集合 9:00 試合開始 競技終了後 表彰式

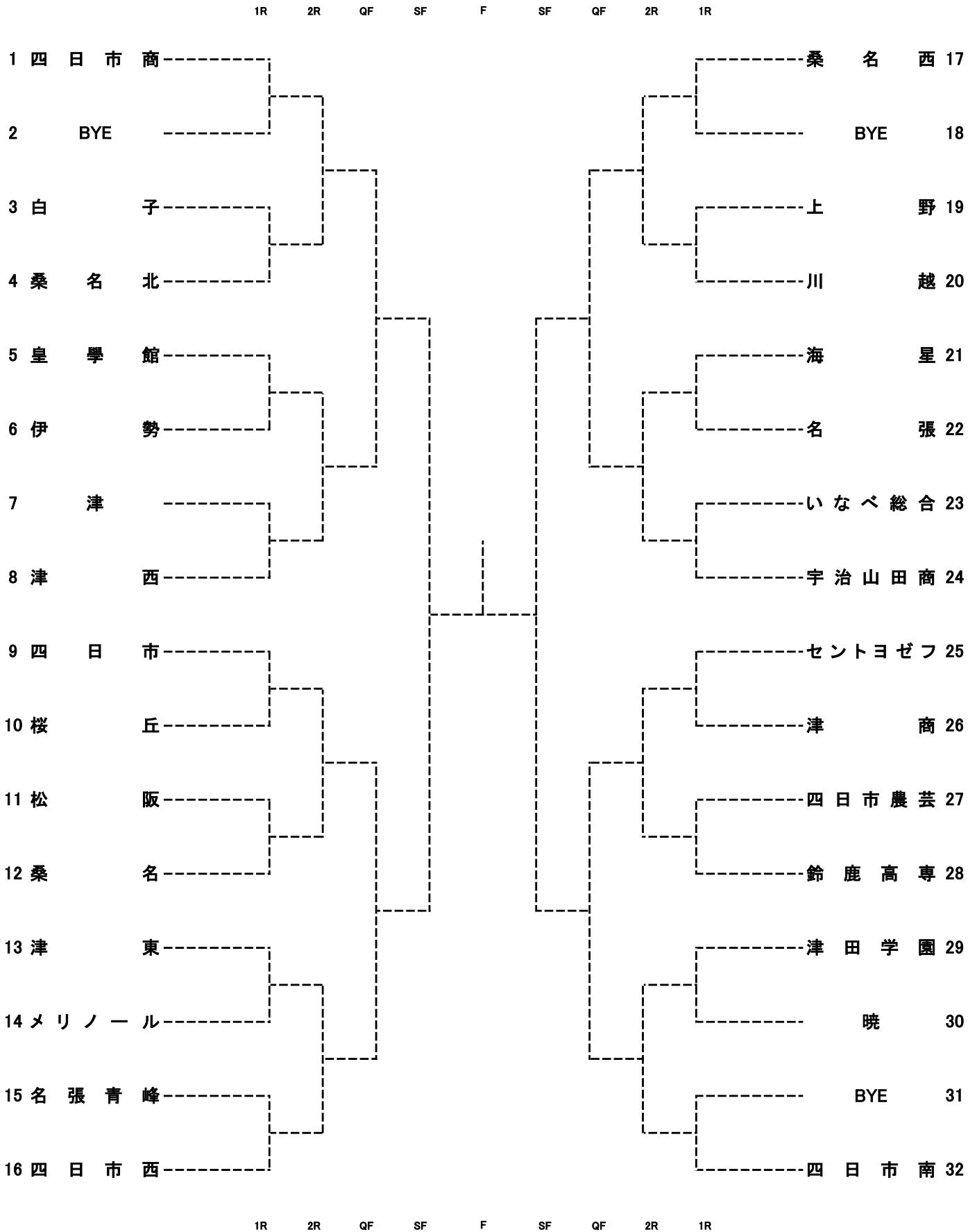
注 意 事 項

- 雨天の場合でも必ず各集合時間までに会場に集合し、登録選手全員試合のできる服装で出席を本部に届けること。
- 登録選手の変更は所定の用紙を使用し、大会初日の集合時間までに顧問が本部に提出すること。なお、交代は2名までとする。
- 開会式において個人戦表彰式等を行うので、入賞者は試合のできる服装で必ず参加すること。
最終日の試合終了後に表彰式を行うので、入賞校の選手は必ず全員出席すること。
- 試合は1R～SF・2位・5～8位決定戦は8ゲームプロセットマッチ、F・3位決定戦は3セットマッチ ファイナルセットはマッチタイブレーク(10ポイント)方式とする。各セットともタイブレーク・セットを採用する。
- すべての試合でサービスノーレット方式を採用する。
- ボールチェンジについては、8ゲームプロセットマッチは1試合ごと、3セットマッチでは1セットごとに行うものとする。
- 試合はD・S1・S2の順に行うものとする。ただし、最大3面進行もありうる。
- SF・2位決定戦・5～8位決定戦は勝敗決定後のポイントを打ち切る。
なお天候の状況等により、大会進行等を変更する場合もあり得る。
- F・3位決定戦の結果により2位決定戦をおこなう。
- 勝敗決定後に限り、相手校の了解があれば登録選手の中で選手を変更してもよい。ただし、本部に届けること。
なお、進行の都合で勝敗決定後のポイントを打ち切ることがある。
- ウォームアップはサービス4本のみとし、直ちに試合のできる服装で行うこと。
- ベンチコーチは1コートにつき1名のみ認める。ただし、監督または登録選手に限る。
試合当日の集合時間までに変更を届ければ、登録された監督以外の教職員または外部指導者(申請が必要)のベンチコーチも認める。
なお監督の変更は、その都度本部に届けるものとする。
- 団体戦では、各セット第1ゲーム終了後のレストを認める。
- 服装はJTA発行の「テニスルールブック2026」の規定によるテニスウェアとし、右胸に学校名を掲示すること。
製造業者のロゴ等も同様とする。不適当なものは更衣させる。
- 体力消耗、痙攣等による中断は許されない。(事故による中断はレフェリーの判断による。)
- いかなる理由によっても、選手はコートを離れないことを原則とする。
- ボールパーソンは、1コートにつき1校1名を認める。服装は選手に準ずること。
- 歌や複数部員の連呼による応援は、試合開始前の練習時のみとする。
- 審判はSCU方式で行う。最初の試合は本部より割り当て、その後は原則敗者校審判とする。
QF以降は該当校より1名ずつ審判を出し、自校以外の対戦の審判を行うので、必ず選手以外に審判員を1名帯同すること。
なお、登録選手以外の部員がいるにもかかわらず、審判員を帯同しない場合には、3000円を徴収する。
- 東海総体には男女各2校、全国総体には男女各1校が出場できる。

【男子団体】



【女子団体】



ソフトテニス競技

期 日 令和8年5月29日(金)・5月30日(土)・5月31日(日)

会 場 三重交通G スポーツの杜 鈴鹿 庭球場・伊勢市営庭球場
三重県立みえ夢学園高等学校(定通制)

TEL 059-372-2285 (スポーツの杜 鈴鹿 庭球場)

TEL 0596-28-6386 (伊勢市営庭球場)

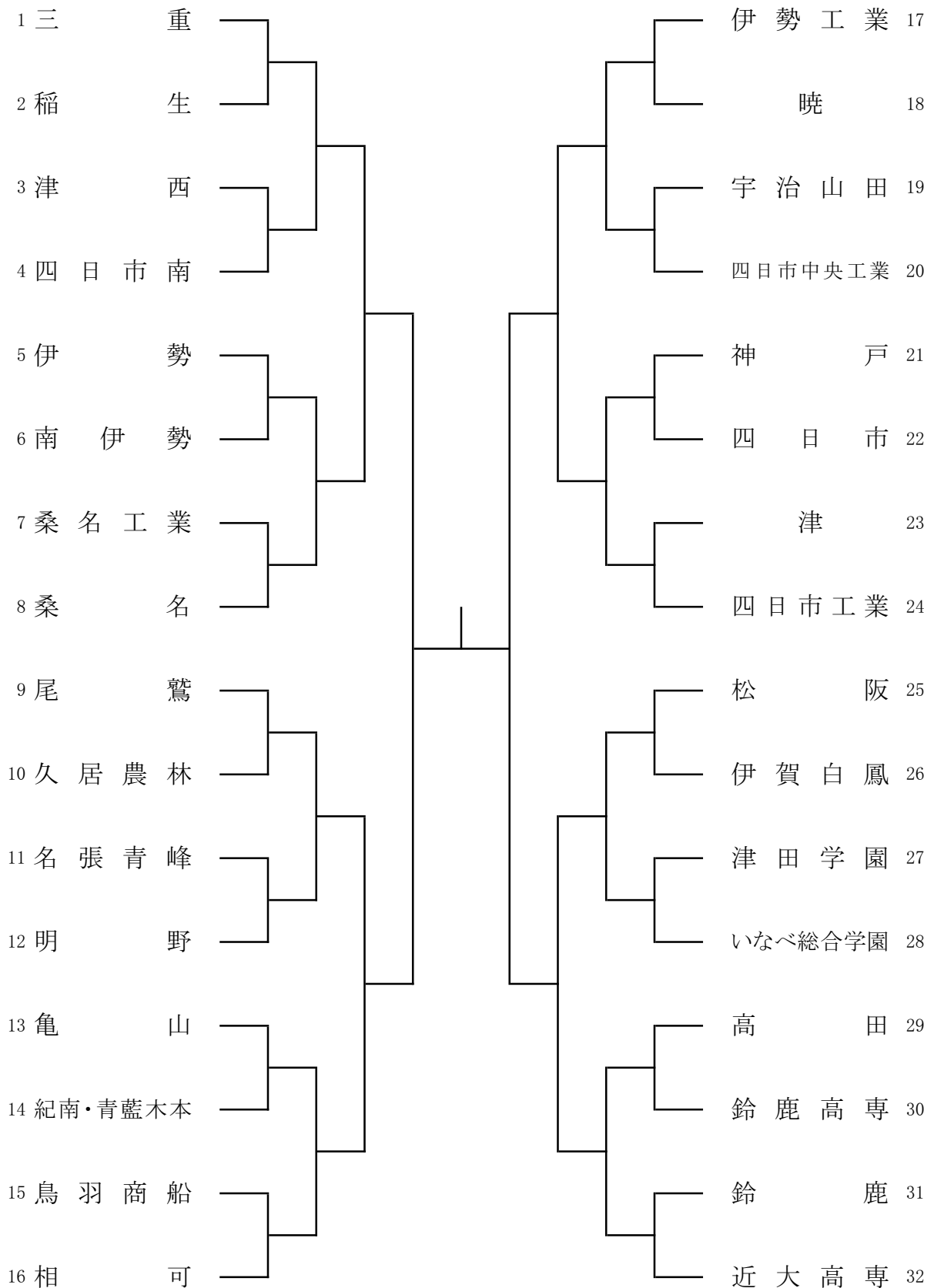
競 技 役 員

部 長	辻 宣 久						
委 員 長	淺 井 裕 司						
総 務	水 平 忍	齊 藤 彰	藤 端 千 絵	福 島 葉 月			
審 判 委 員 長	加 藤 駿 介						
審 判 委 員	寺 田 祥 子	大 西 泰 紀	野 原 芽 依	川 口 凌			
	淺 野 晴 重						
競 技 委 員 長	齊 藤 彰						
競 技 委 員	玉 川 裕 司	加 藤 駿 介	杉 浦 祐 介				
進 行 委 員 長	大 貫 洋 介						
進 行 委 員	宮 田 一 昌	川 端 健 士 郎	各 務 有 蘭	高 橋 南 美			
	野 原 芽 依	竹 内 優 馬	内 田 哲 弘	大 野 裕 貴			
報 道 記 録 委 員 長	大 貫 洋 介						
報 道 記 録 委 員	大 西 泰 紀	内 田 哲 弘	高 橋 南 美				
式 典 委 員 長	杉 浦 祐 介						
式 典 委 員	淺 野 晴 重	川 口 凌					
施 設 委 員	野 村 克 幸	淺 野 晴 重					
補 助 員	四日市南高校・四日市中央工業高校・四日市商業・神戸高校・稲生高校 三重高校・近大高専・宇治山田高校						
会 場 責 任 者	淺 井 裕 司	水 平 忍	福 島 葉 月				

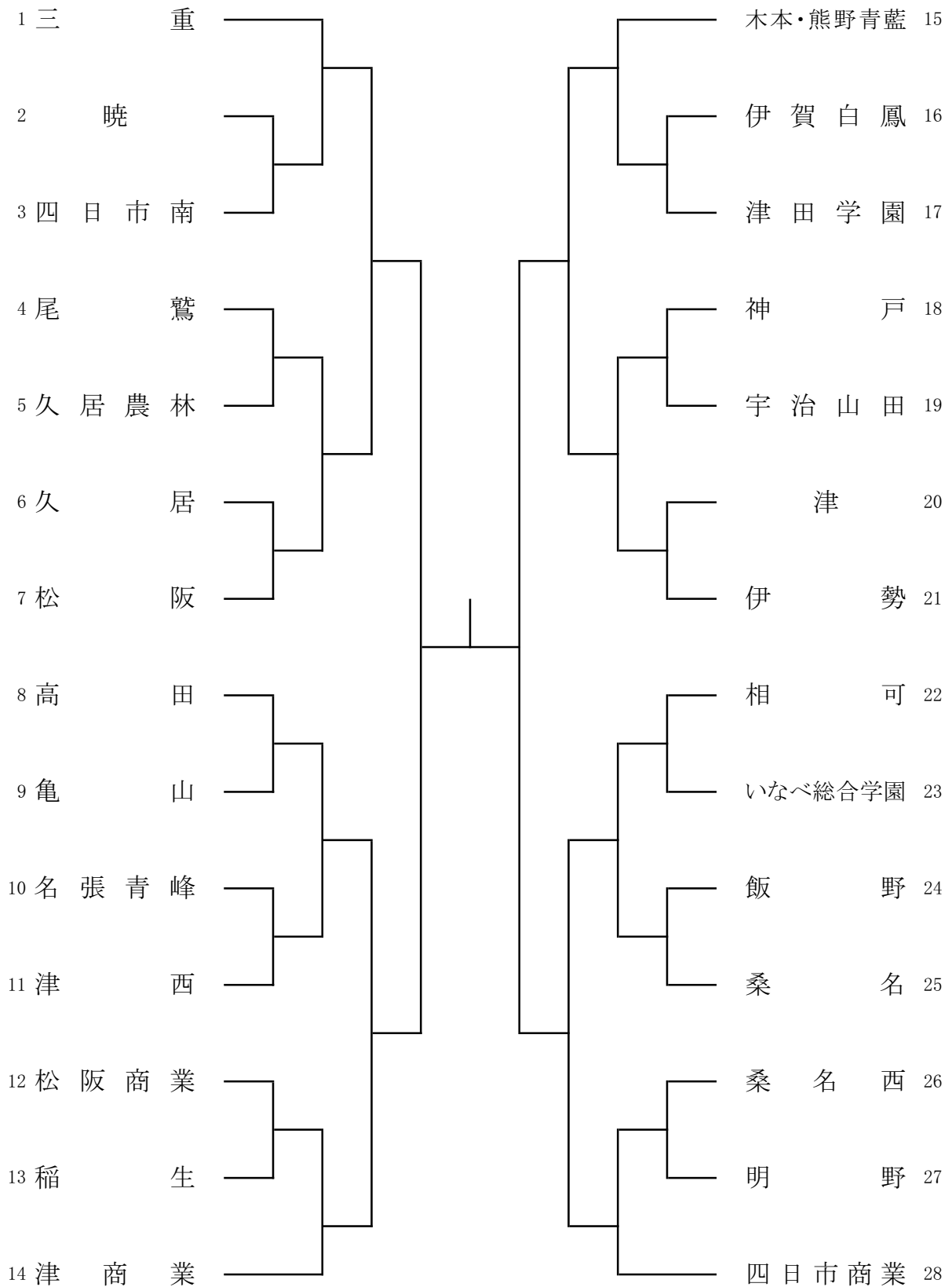
日 程

全 日 制	5月29日(金) 9:00 個人の部 男・女
	5月30日(土) 9:30 個人の部 男・女
	5月31日(日) 9:00 団体の部 男・女
	小雨決行 (雨天順延時 予備日 6月1日(月) スポーツの杜鈴鹿庭球場)
定 通 制	5月17日(日) 10:00 団体の部終了後個人の部を行う * 会場 みえ夢学園高校 (雨天順延時 予備日 5月24日(日)) * 組合せは当日発表
開 始 式	個人の部 5月29日(金) 8:50 団体の部 5月31日(日) 8:50

男子団体



女子団体



卓 球 競 技

期 日 シングルス 令和8年4月18日・19日／5月2日
ダブルス 令和8年4月18日・19日・25日
学校対抗 令和8年5月30日・31日
会 場 三重交通Gスポーツの杜伊勢 体育館（学校対抗）
伊勢市宇治館町510 TEL (0596-22-0188)

競 技 役 員

部 長	岡田 恭子				
委 員 長	豊田 公弘				
副 委 員 長	花井 健人				
審 判 長	中西 克之				
副 審 判 長	榎本 貴之				
総務委員長	瀬古 広毅				
進行委員長	伊藤 栄一				
進行副委員長	今枝 治	坂口 智哉	山本 卓	藤尾 雅史	
	宇仁田慎司	村上 悠馬	森 雅幸	前出 祐杜	
式典委員長	古市 貴之				
式典副委員長	山本 智紀	柳川 春樹			
記録委員長	松生 大明				
記録副委員長	金森 俊介				
会場委員長	福井 謙太				
掲示委員長	新保 純				
受付委員長	伊藤 友紀				

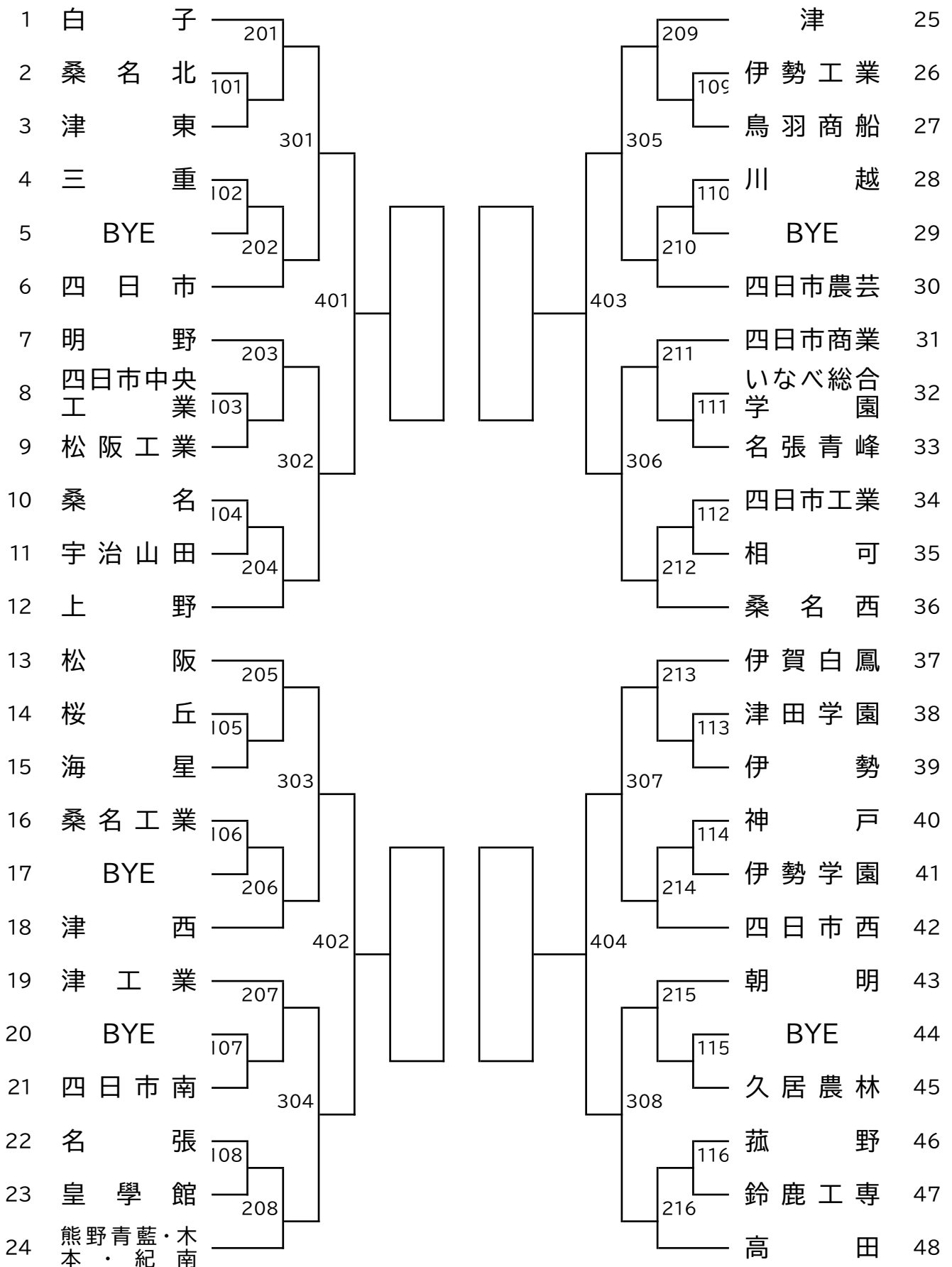
競 技 日 程

第1日目 令和8年5月30日（土）
全日制 男子・女子学校対抗 1回戦～ベスト4決定戦
9：00 競技開始

第2日目 令和8年5月31日（日）
全日制 男子・女子学校対抗 決勝リーグ戦
9：30 競技開始
定時制・通信制 男子・女子学校対抗 1回戦～決勝戦
男子・女子シングルス 1回戦～決勝戦
9：00 競技開始

令和8年度三重県高等学校総合体育大会卓球競技 兼全国高校総体兼東海総体卓球競技三重県予選会(学校対抗の部)

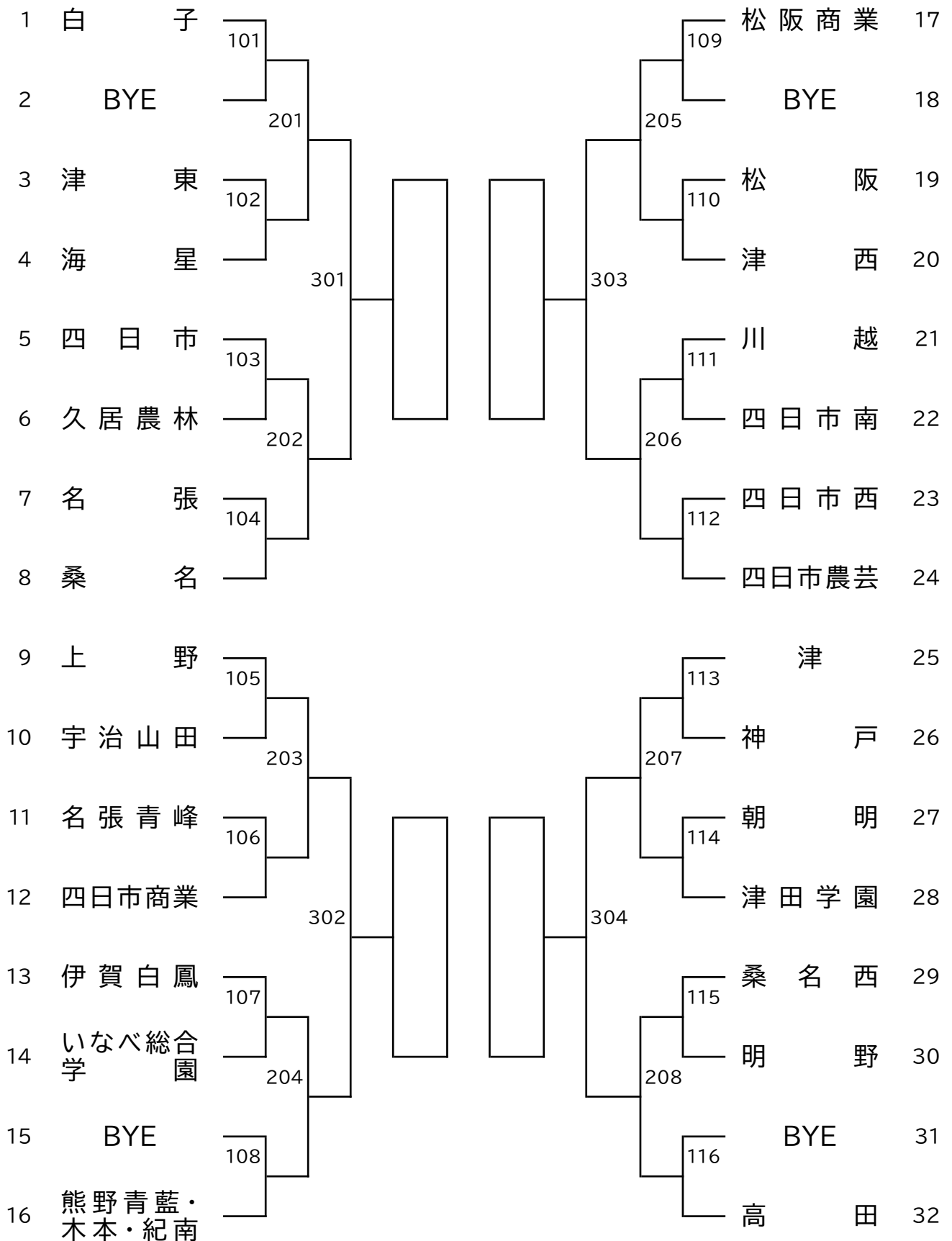
男子学校対抗の部



日時:令和8年5月30日(土)、31日(日)

会場:三重交通Gスポーツの杜伊勢体育館

令和8年度三重県高等学校総合体育大会卓球競技 兼全国高校総体兼東海総体卓球競技三重県予選会(学校対抗の部) 女子学校対抗の部



日時:令和8年5月30日(土)、31日(日)

会場:三重交通Gスポーツの杜伊勢体育館

サッカー競技

〔男子〕

期日	令和8年5月2日(土)・9日(土)・16日(土)	1回戦～3回戦
	令和8年5月23日(土) 準々決勝	10:30～・13:00～
	令和8年5月29日(金) 準決勝	10:30～・13:00～
	令和8年5月31日(日) 決勝	13:00～
場所	令和8年5月2日(土)・9日(土)・16日(土)	県内各地
	令和8年5月23日(土) 四日市市中央フットボール場 B・Cフィールド	
		(四日市市日永東1丁目3-21 Tel059-345-4111)
	令和8年5月29日(金) 四日市市中央陸上競技場	
		(四日市市日永東1丁目3-21 Tel059-345-4111)
	令和8年5月31日(日) 三重交通G スポーツの杜 鈴鹿 メイングラウンド	
		(鈴鹿市御園町1669 Tel059-372-2511)

〔女子〕

期日	令和8年5月17日(日) 1回戦	11:00～
	令和8年5月23日(土) 準決勝	11:00～・13:30～
	令和8年5月29日(金) 3位決定戦	10:00～
	令和8年5月31日(日) 決勝	10:30～
場所	令和8年5月17日(日)・23日(土)	青山高校
		(津市白山町八対野2739 Tel059-262-4321)
	令和8年5月29日(金) 松阪市総合運動公園 人工芝グラウンド	
		(松阪市山下町111 Tel0598-28-6757)
	令和8年5月31日(日) 三重交通G スポーツの杜 鈴鹿 メイングラウンド	
		(鈴鹿市御園町1669 Tel059-372-2511)

〔定通〕

出場校が1校のため、全国定通大会出場を三重県立みえ夢学園高等学校に決定

競 技 役 員

部 長	松崎 隆尚
委 員 長	齋藤 雄弥
副 委 員 長	中村 拓司 平松 蒼一朗
総 務	山崎 崇史 渥美 大基 國井 泰孝 前田 孝平 奥川 貴成 田畑 修 宇於崎 肇 中川 紹 高木 徹 下田 祐輔
審判委員長	五軒矢良介
審 判 員	三重県高等学校体育連盟サッカー専門部審判員
技術委員長	古西 祥
技 術 委 員	三重県高等学校体育連盟サッカー専門部技術委員
女子委員長	田中 伸弥
女 子 委 員	三重県高等学校体育連盟サッカー専門部女子委員

参 加 資 格

- ① 令和8年度日本サッカー協会に加盟登録された高等学校チームで、当該団体に登録された生徒であること。
- ② 令和8年4月2日以降に当該学校に在学している者で、平成19年4月2日以降に生まれた者（4月2日を起算日として、19歳未満の者とする）。但し、出場は同一競技3回までとし、同一学年での出場は1回限りとする。（「出場」とは登録やエントリーではなく、試合への出場回数を指し、専門部が責任を持って調整・確認する）
- ③ チームの編成において全日制課程・定時制課程・通信制課程の生徒による混成は認めない。
- ④ ア) 転校後6ヶ月未満の者は参加を認めない。ただし、一家転住等やむを得ない場合は、県高体連盟会長の許可があればこの限りではない。
イ) 高体連加盟チームに所属していた選手は他校において6か月間は出場できない。
ウ) 転校の有無にかかわらず、他の連盟から高等学校体育連盟加盟チームに移籍する場合は上記アに準ずるものとする。ただし、この規定の適用は当該学年度内に限るものとする。
※他の連盟とは、社会人連盟やクラブユース連盟など高等学校体育連盟以外の全ての連盟をさす。
- ⑤ 選手は、当該学校長の参加承諾を必要とする。
- ⑥ 引率者は、大会派遣期間中の生徒の引率責任（指導、法的責任）を負う

競 技 方 法

【男子】

- ① トーナメント戦を行い、優勝、準優勝を決定する。なお、3位決定戦は行わない。
- ② 試合時間は70分とし、勝敗が決しない場合は20分間の延長戦を行う。尚、決しない場合は、PK方式によって次回戦に進出するチームを決定する。

【女子】

- ① 5チームによるトーナメント方式による。3位決定戦は行う。
- ② 試合時間は70分とし、勝敗の決しない場合は、20分間の延長戦を行う。尚、決しない場合はPK方式により次回戦進出チームを決定する。延長戦に入る前のインターバルは原則として5分とし、PK方式に入る前のインターバルは原則として3分とする。
- ③ 決勝戦についても上記同様とする。3位決定戦においては、勝敗の決しない場合はPK方式により、順位を決定する。

【定通】

※今年度は出場校が1校のため予選は実施しない。

競 技 規 定

【男子】

- ① 2025-2026年日本サッカー協会制定の『競技規則』による。
※脳震盪による交代枠の追加を適用する。
※キャプテンオンリーを適用し、「キャプテンオンリー」ガイドラインに則り実施する。
- ② 各試合ごとの登録は20名以下とし、最大9名を交代要員として登録できる。登録された交代要員の中から、5名まで交代が認められる。
- ③ 準決勝及び決勝については、70分間の交代回数は、各チーム最大3回とする（1回に複数人を交代することは可能）。ただしハーフタイムでの選手交代は、交代回数に含まれない。
- ④ 準決勝及び決勝については、延長戦が行われる場合、さらに1名かつ1回の交代を行うことができる（直前の70分間と合わせて最大6名かつ4回の交代が可能となる）。延長戦開始前および延長戦のハーフタイムの交代は、回数に含まれない。
- ⑤ 本大会中において、退場を命ぜられた者は、次の1試合は登録することができない。それ以降の処置については、規律委員会（委員長、副委員長、技術委員長、審判委員長）において処置を決定する。
- ⑥ 本大会中に警告を2回受けた者は次の1試合に登録することができない。

【女子】

- ① 2025-2026年日本サッカー協会制定の『競技規則』による。
※脳震盪による交代枠の追加を適用する。
※キャプテンオンリーを適用し、「キャプテンオンリー」ガイドラインに則り実施する。
- ② 各試合の登録は20名以下とし、最大9名を交代要員として登録でき、登録された交代要員の中から、5名まで交代が認められる。
- ③ ベンチに入ることの出来る役員は最大6名まで認められる。
- ④ 準決勝及び3位決定戦・決勝については、70分の交代回数は、各チーム最大3回までとする。
- ⑤ （1回に複数人を交代することは可能）ただしハーフタイムでの選手交代は、交代回数に含まれない。
- ⑥ 延長戦が行われる場合、さらに1名かつ1回の交代を行うことができる（直前の70分間と合わせて最大6名かつ4回の交代が可能となる）。延長戦開始前及び延長戦のハーフタイムの交代は、回数に含まれない。
- ⑦ 本大会中において、退場を命ぜられた者は、次の1試合は登録することができない。それ以降の処置については、規律委員会（専門部委員長、女子委員長、女子副委員長、女子審判委員長）において処置を決定する。
- ⑧ 本大会中に警告を2回受けた者は次の1試合に登録することができない。

【定通】

※今年度は出場校が1校のため予選は実施しない。

表 彰・その他

【男子】

- ① 優勝から5位までを表彰する。
- ② 優勝校は全国総体及び東海総体への出場権を、準優勝は東海総体への出場権を獲得する。

【女子】

- ① 優勝から5位までを表彰する。
- ② 優勝校は東海高校総体への出場権を獲得する。

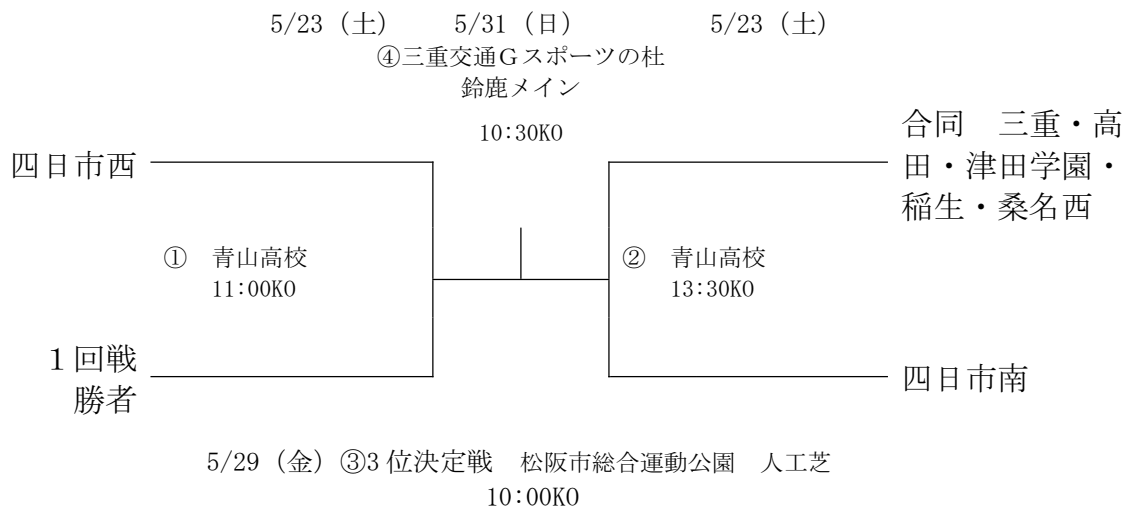
【定通】

- ① 優勝から3位までを表彰する。
- ② 優勝校は全国定通大会への出場権を獲得する。

令和8年度 三重県高校総合体育大会 サッカー競技 (男子)



令和8年度 三重県高校総合体育大会 サッカー競技 (女子)

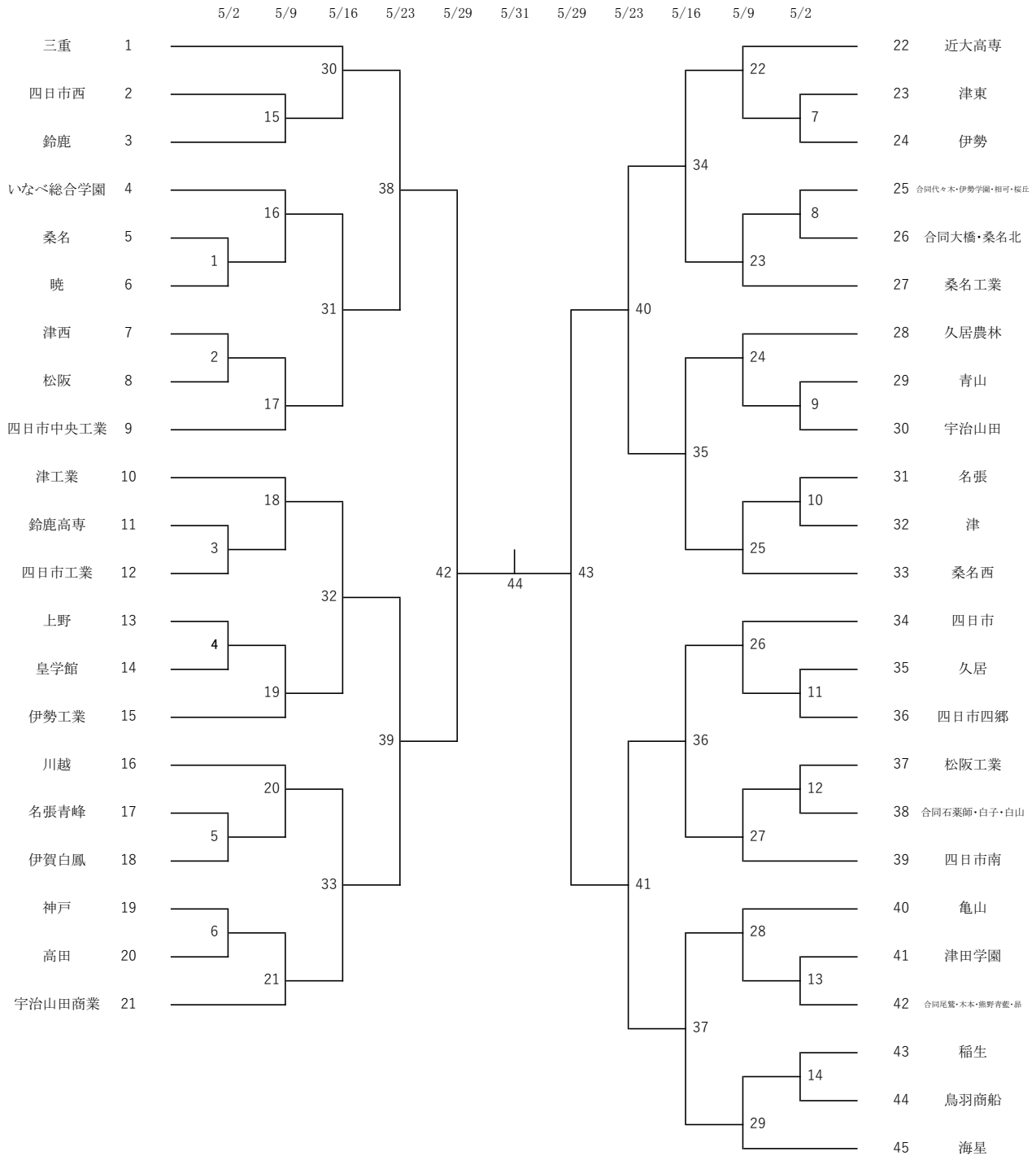


令和8年度 三重県高校総合体育大会 サッカー競技 (定通)

※出場校が1校であったため、予選会は実施せず。

第76回 三重県高等学校総合体育大会 サッカー競技(男子)

参加チーム数 45 (参加校54校)



令和8年度 三重県高校総体 兼 全国・東海高校総体予選大会 組合せ

試合	期日	会場	10:00	12:00	14:00
一回戦	5/2 (土)	N T N	3	1	
		四日市緑地B	12	6	10
		四日市緑地C	2	13	8
		スポ杜第3G	11	9	
		伊勢FV-D	7	14	
		メイハン	5	4	

試合	期日	会場	10:00	12:00	14:00
二回戦	5/9 (土)	N T N	16	25	
		四日市中央緑地A	15	23	27
		四日市中央緑地B	18	17	28
		伊勢FV-D	21	19	24
		メイハン	22	20	
		K.O. 時間に注意!	10:00	12:15	
		海 星	29	26	

試合	期日	会場	10:00	12:00
三回戦	5/16 (土)	四日市中央緑地B	34	36
		四日市中央緑地C	35	31
		伊勢FV-D	33	37
		松阪総合運動公園	30	32

試合	期日	会場	10:30	13:00
準々決勝	5/23 (土)	四日市中央緑地B	38	40
		四日市中央緑地C	39	41

試合	期日	会場	10:30	13:00
準決勝	5/29 (金)	四日市市中央陸上競技場	42	43

試合	期日	会場	13:00
決勝	5/31 (日)	三重交通G スポーツの杜鈴鹿 メイングラウンド	44

令和8年度 第76回三重県高等学校 総合体育大会 サッカー競技(女子)

● 5月17日(日) 【1回戦】

会場・時間	11:00	← 時刻に注意
青 山 高 校	1	

● 5月23日(土) 【準決勝】

会場・時間	11:00	13:30	← 時刻に注意
青 山 高 校	2	3	

● 5月29日(金) 【3位決定戦】

会場・時間	10:00
松 阪 市 総 合 運 動 公 園 (人 工 芝)	4

● 5月31日(日) 【決勝】

会場・時間	10:30
三 交 G ス ポ 杜 鈴 鹿 (メ イ ン)	5

バレーボール競技

期 日	令和8年5月29日(金)・30日(土)・31日(日)
会 場	5/29 (男子) 久居農林高等学校、松阪高等学校、 (女子) 安濃中央総合公園内体育館・三重交通Gスポーツの杜鈴鹿
	5/30 (男子) 久居農林高等学校・松阪高等学校 (女子) 安濃中央総合公園内体育館・三重交通Gスポーツの杜鈴鹿
	5/31 (男女) 安濃中央総合公園内体育館
【定通の部】	令和8年6月7日(日) 会場：久居農林高等学校 開館10時00分、受付10時20分、試合開始10時50分

競 技 役 員

部 長	菅野 賢志				
委 員 長	中川 隆之				
副 委 員 長	山田 洋次				
総務委員長	永作 公利				
総務委員	森木 亮	篠木 旭	伊豆田 和也	大西 正人	
	尾崎 正弘	中村 陽子	浅沼真紀子	野呂 佳子	
	藤田 陽介	岡山 卓矢	森 絵里香		
	梶野 道宏	重永 貴博	松山 慎平		
競技委員長	宮崎 達崇				
競技委員	中川 美佳	鷹尾 充敏	福西麻由子	井上 綾子	
	近藤 聖	長岡 義樹	淀谷 真也	水谷 倫也	
	今村 智陽	濱地 有乃	中村 亮太	中林 祐介	
	川北 葵	芦口 夕真	中村 純一郎	奥出 正教	
	森田 航平	羽根 亨	坂崎 恭平		
審判委員長	氏本 敦之				
審判委員	櫻井 良隆	渡邊 正則	高林 紘	磯田 泰輔	
	朝井 智香	大塚 雄司	岡 祐輝	丹羽 輝	
	奥田 義経	今村 善敬	岡村英利奈	吉原 駿平	
	荘司 亜未	大西 啓介	前田 亜美	北岡 和浩	
	川本 正祥				
	三重県バレーボール協会公認審判員				
記録・報道	奥出 正教	長岡 義樹			
会場責任者	男子：中川 隆之・宮崎 達崇		女子：山田 洋次・中川 美佳		

※1. 試合形式 トーナメント戦

※2. 第1日目 男子会場：開館8時30分、第1試合開始9時00分

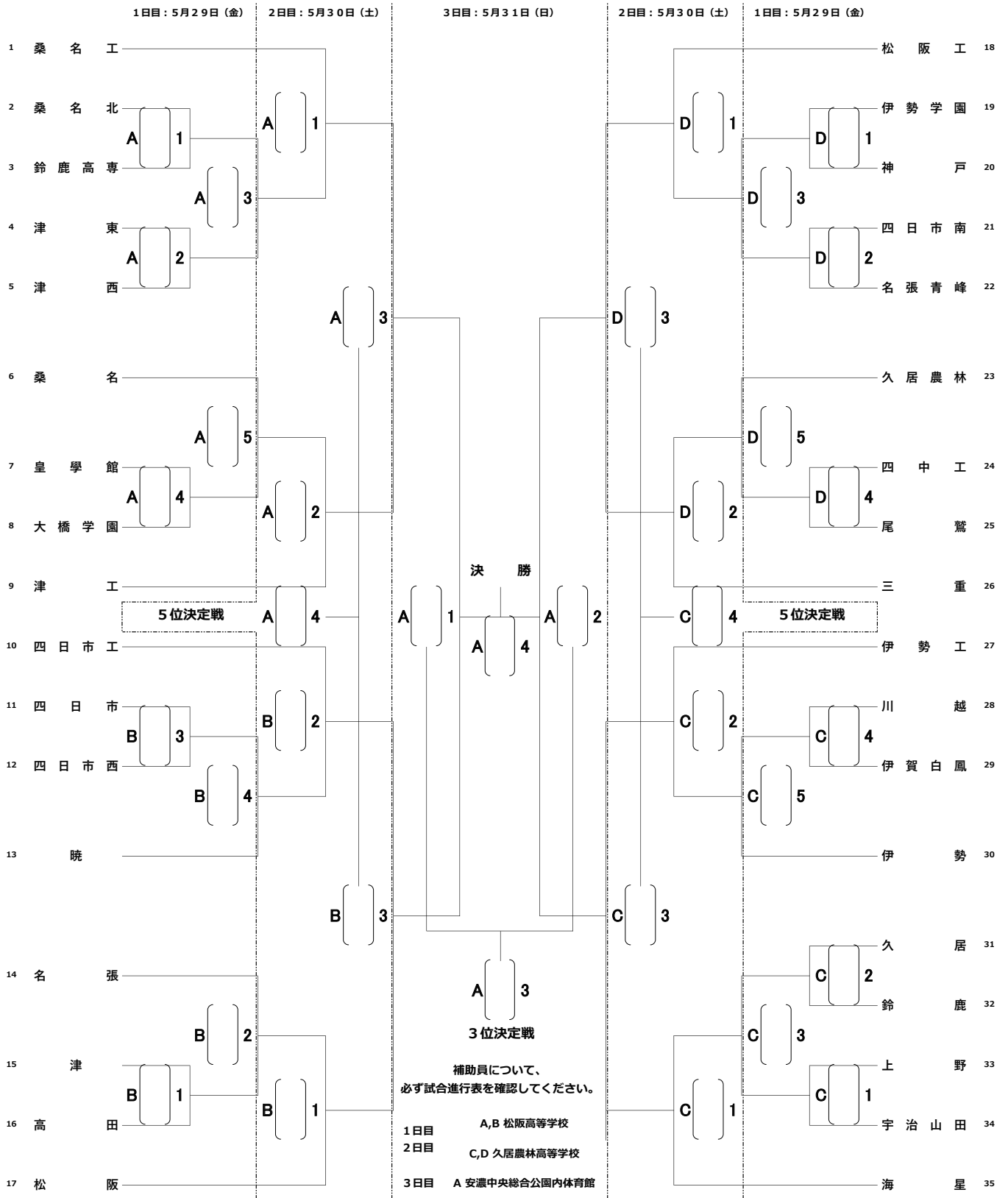
女子会場：開館8時00分、第1試合開始9時30分

第2日目 男女会場：開館8時30分、第1試合開始9時00分

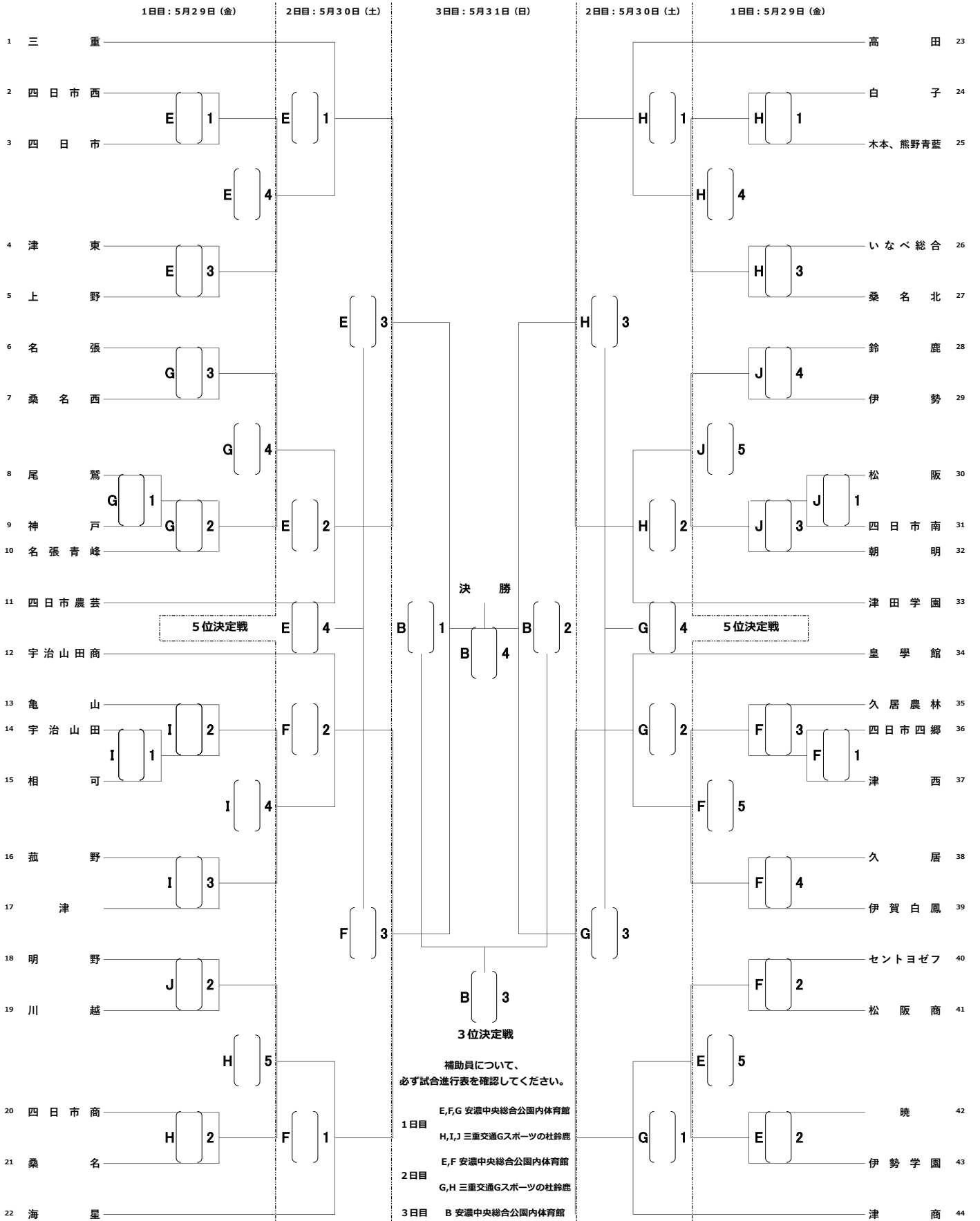
第3日目 男女会場：開館8時30分、第1試合開始9時00分

(各日、試合順によって受付時間・試合設定時間が異なります。必ず要項をご確認下さい。)

令和8年度三重県高等学校総合体育大会バレーボール競技
兼 東海高等学校総合体育大会バレーボール競技三重県予選大会
兼 全国高等学校総合体育大会バレーボール競技三重県予選大会【男子】



令和8年度三重県高等学校総合体育大会バレーボール競技
兼 東海高等学校総合体育大会バレーボール競技三重県予選大会
兼 全国高等学校総合体育大会バレーボール競技三重県予選大会【女子】



バスケットボール競技

(全日制の部 地区予選)
期 日 4月18日・19日・25日・26日・29日
会 場 各地区会場校

(全日制の部)
期 日 5月29日(金) 競技開始 9:30
5月30日(土) " 9:30
5月31日(日) " 9:30

会 場 AGF 鈴鹿体育館
鈴鹿市江島台一丁目1-1 TEL 059-387-6006
亀山高等学校体育館
亀山市本町一丁目10-1 TEL 0595-83-4560
稲生高等学校
鈴鹿市稲生町8232-1 TEL 059-368-3900
白子高等学校体育館
鈴鹿市白子四丁目17-1 TEL 059-386-0017

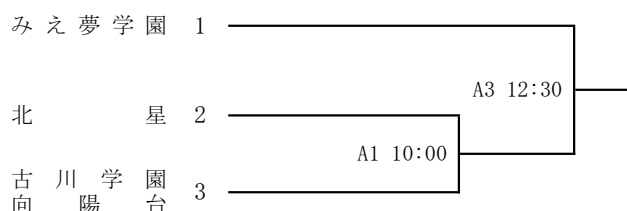
(定時制・通信制の部)
期 日 6月7日(日) 競技開始 10:00
会 場 四日市高等学校体育館
四日市市富田四丁目1番43号 TEL 059-365-8221

競 技 役 員

部 長 伊藤 文子
委 員 長 杉 知幸
副委員長 矢島ちよ子 近藤 雄太 大森 理子
総 務 藤原 太 植田 学 岡 由美子 竹内 健悟 加藤 友理 服部 理恵
松田緋菜里 伊藤 将伸 高橋 一輝 西村 一真 伊藤 友美 平野 翔平
橋爪 勝之 中北 哲司 室田 夏海 杉山 皓亮 波戸岡慎平 藤田 友詩
山口 覚士 小西龍之介
競 技 山崎 教平 廣 知徳 波田 明久 伊藤 誠也 河原 英幸
TO・戦評 宇佐美浩司 長嶺 功太 後藤 慎介 芝野 博考 門脇 昌也
審 判 中島 英之 藤原 綾佳 横井 尚子 岩田 智之 南川 奈緒 南平 結菜
藤田 敦紀 日本協会公認審判委員, 帯同審判員
会場責任者 杉 知幸 (AGF 鈴鹿体育館) , 山崎 教平 (亀山高等学校)
波戸岡慎平 (白子高等学校) , 中北 哲司 (稲生高等学校)
大森 智之 (四日市高等学校)
補 助 員 各高等学校バスケットボール部員

組 合 せ

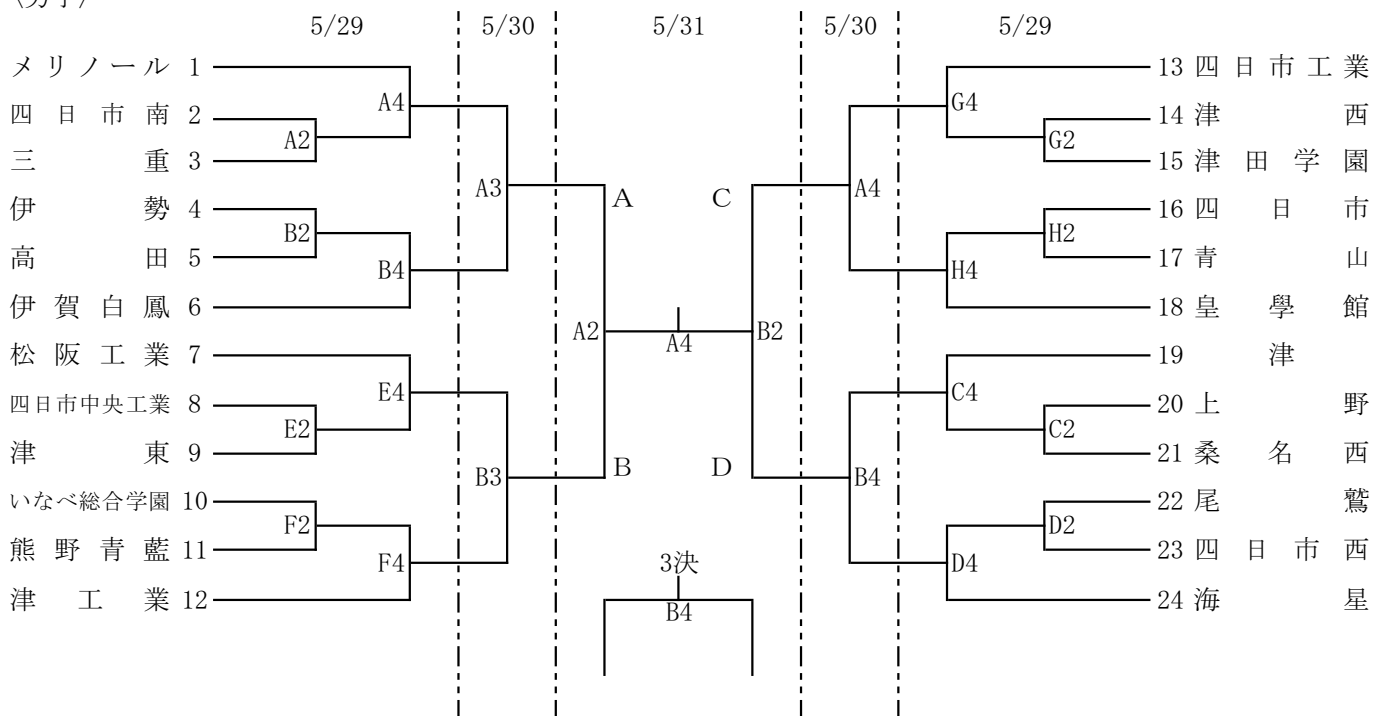
[定通制の部] A・Bコート…四日市高等学校
(男子)



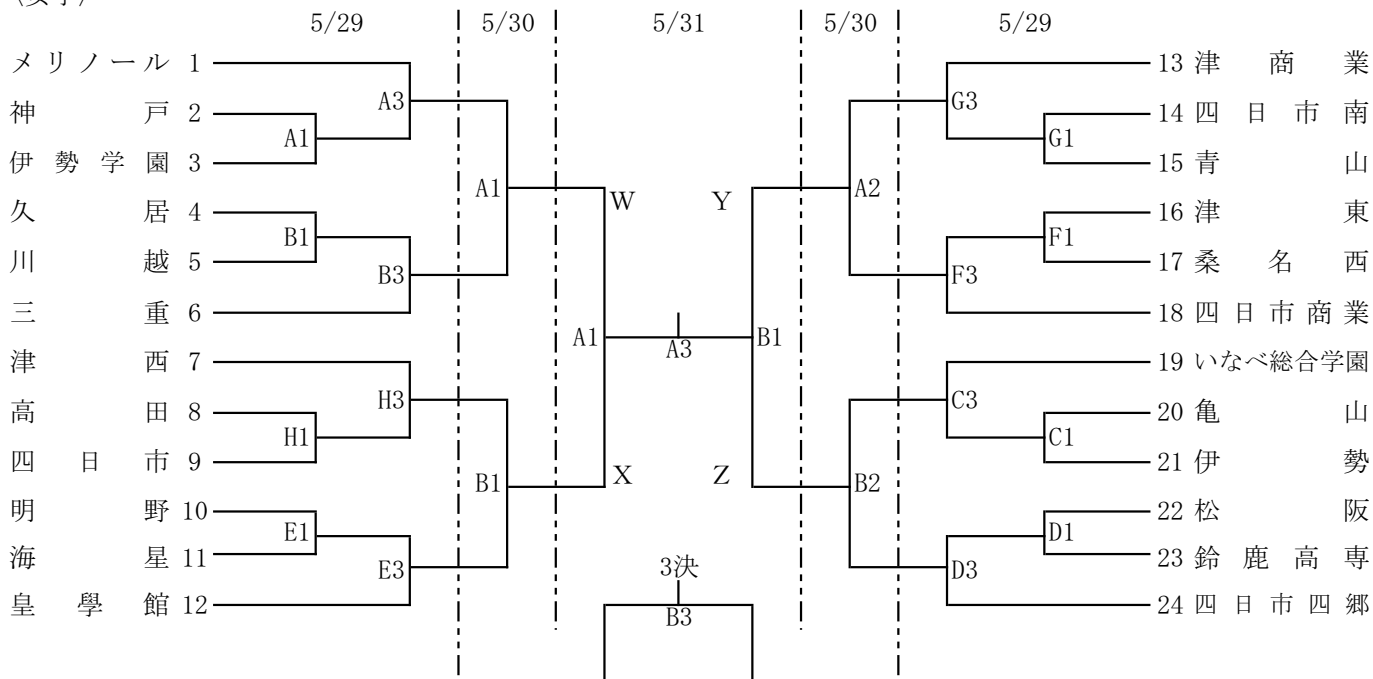
(女子)
参加校無し

[全日制の部] 5/29 (金) … A G F 鈴鹿体育館 (A・B) 亀山高校 (C・D)
 稻生高校 (E・F) 白子高校 (G・H)
 5/30(土)・5/31日(日)… A G F 鈴鹿体育館(A・B)

〈男子〉



〈女子〉



試合時間 5/29 ABCDEFGH ①9:30～ ②11:10～ ③12:50～ ④14:30～
 5/30 AB ①9:30～ ②11:10～ ③12:50～ ④14:30～
 5/31 AB

	①9:30～	②11:20～	③13:10～	④15:00～
A	W-X 女子準決勝	A-B 男子準決勝	WX勝-YZ勝 女子決勝	AB勝-CD勝 男子決勝
B	Y-Z 女子準決勝	C-D 男子準決勝	WX負-YZ負 女子3決	AB負-CD負 男子3決

ソフトボール競技

5月30日(土) 熊野市山崎運動公園くまのスタジアム他 亀山市東野公園ソフトボール場

5月31日(日) 熊野市山崎運動公園くまのスタジアム他 亀山市東野公園ソフトボール場

競技役員

部長 森 朋美

委員長 川合 正人

総務 井関 創 古市 藤照 長谷川 達也 尾崎 千裕
杉野 早紀 西村 知貴 小林 彩

審判長 鈴木 健之

審判員 一般社団法人三重県ソフトボール協会審判員

記録長 端無 君夫

記録員 一般社団法人三重県ソフトボール協会記録員

会場責任者 [女子] 川合 正人 [男子] 西村 知貴

会場TEL 熊野市山崎運動公園(くまのスタジアム/健康運動広場) 0597-85-2123
亀山市東野公園ソフトボール場 0595-82-7111

競技日程

5月30日(土)

[女子] 熊野市山崎運動公園他 [男子] 亀山市東野公園ソフトボール場

開始式 9:30~

1. 11:00~

2. 12:30~

3. 14:00~

1. 10:30~ 決勝

(実施無し)

5月31日(日)

[女子] 熊野市山崎運動公園他

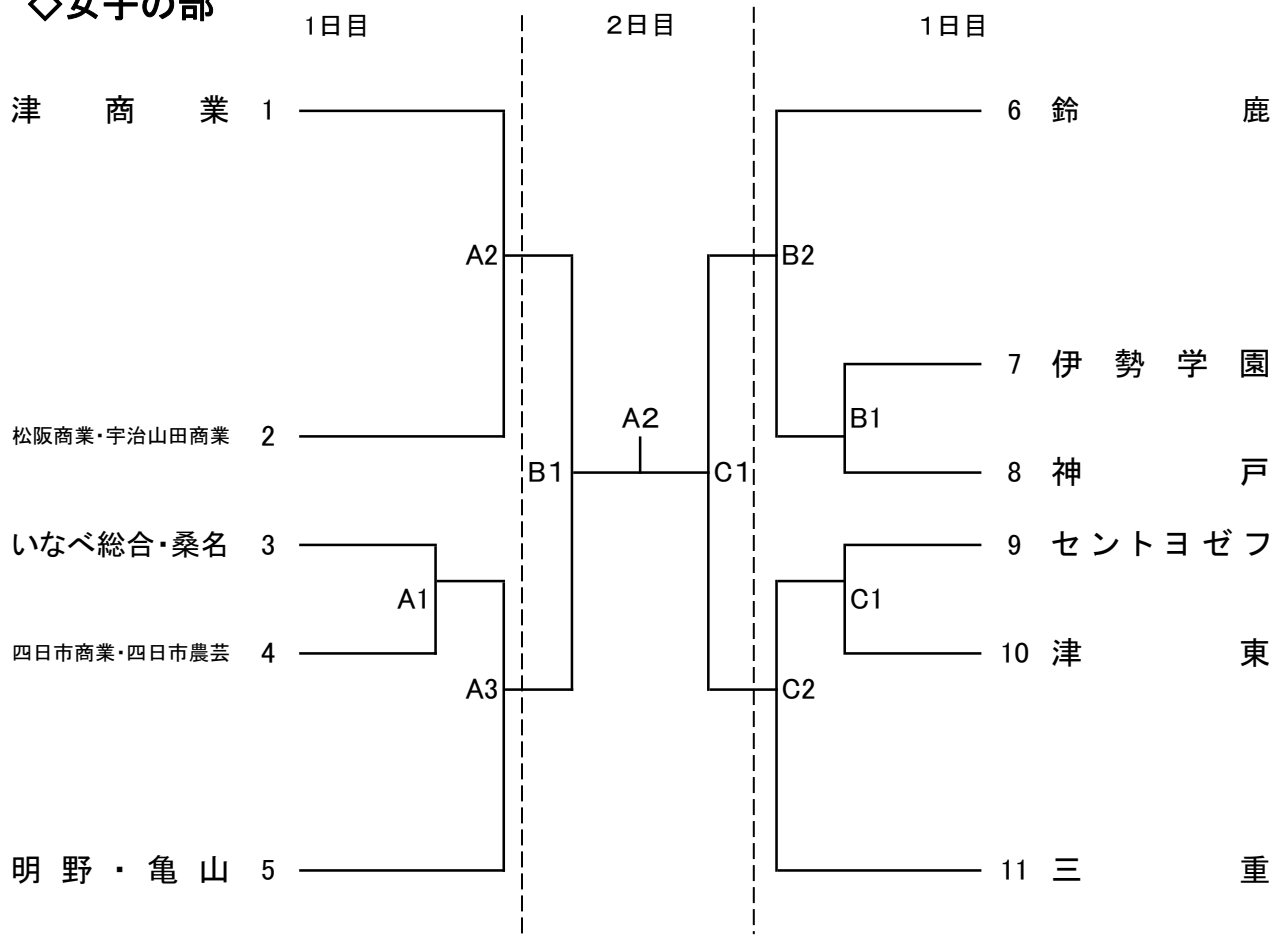
1. 9:30~準決勝

2. 11:30~決勝

閉会式 競技終了後

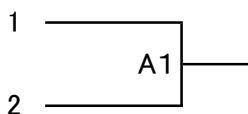
令和8年度 三重県高校総体ソフトボール競技
兼 全国総体 兼 中日本総合大会 県予選大会 組合せ

◇女子の部



◇男子の部

5/30(亀山市東野運動公園)



*参加が1チームのため県予選は行いません

【試合開始予定時間】

◇女子の部 開始式9:30~

[5/30] [5/31]

①11:00 ①9:30

②12:30 ②11:30

③14:00

◇男子の部

[5/30]

①10:00

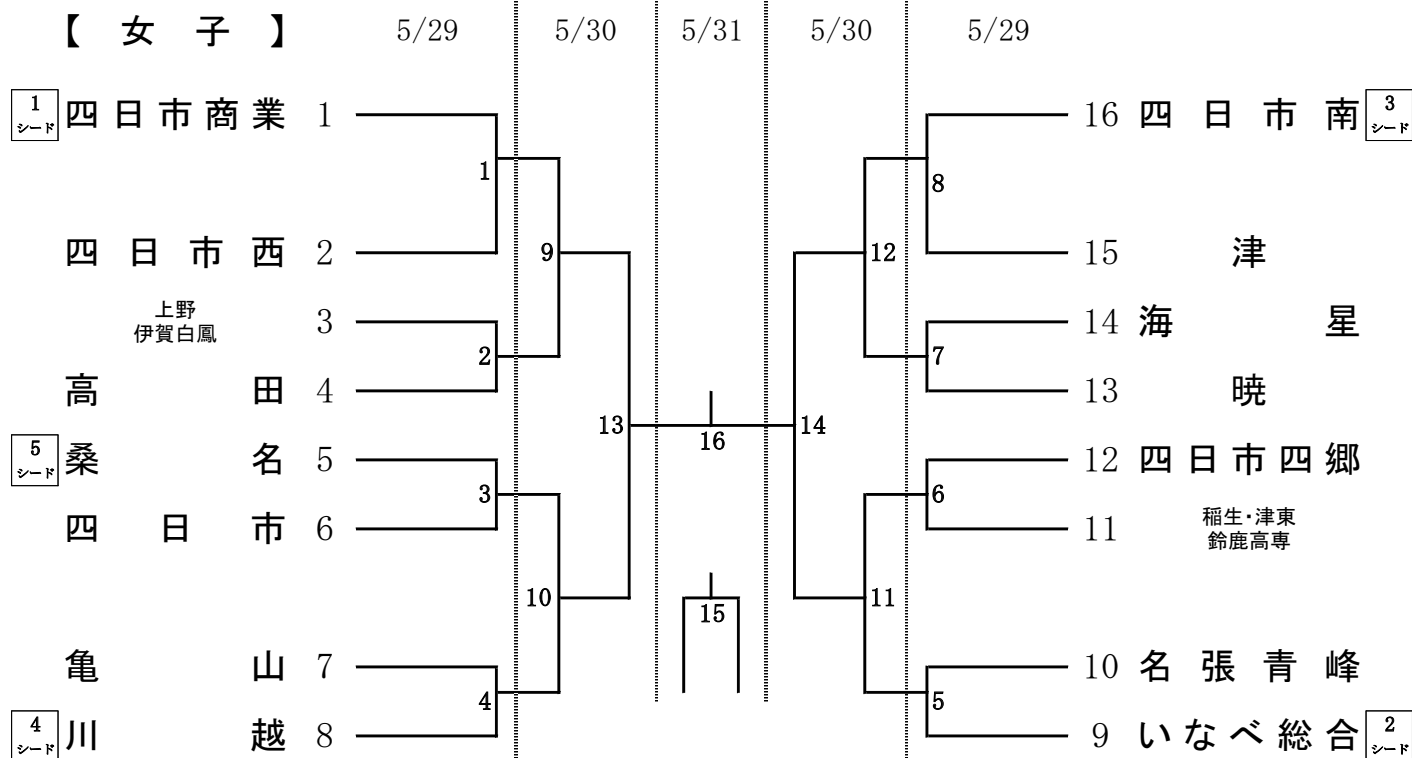
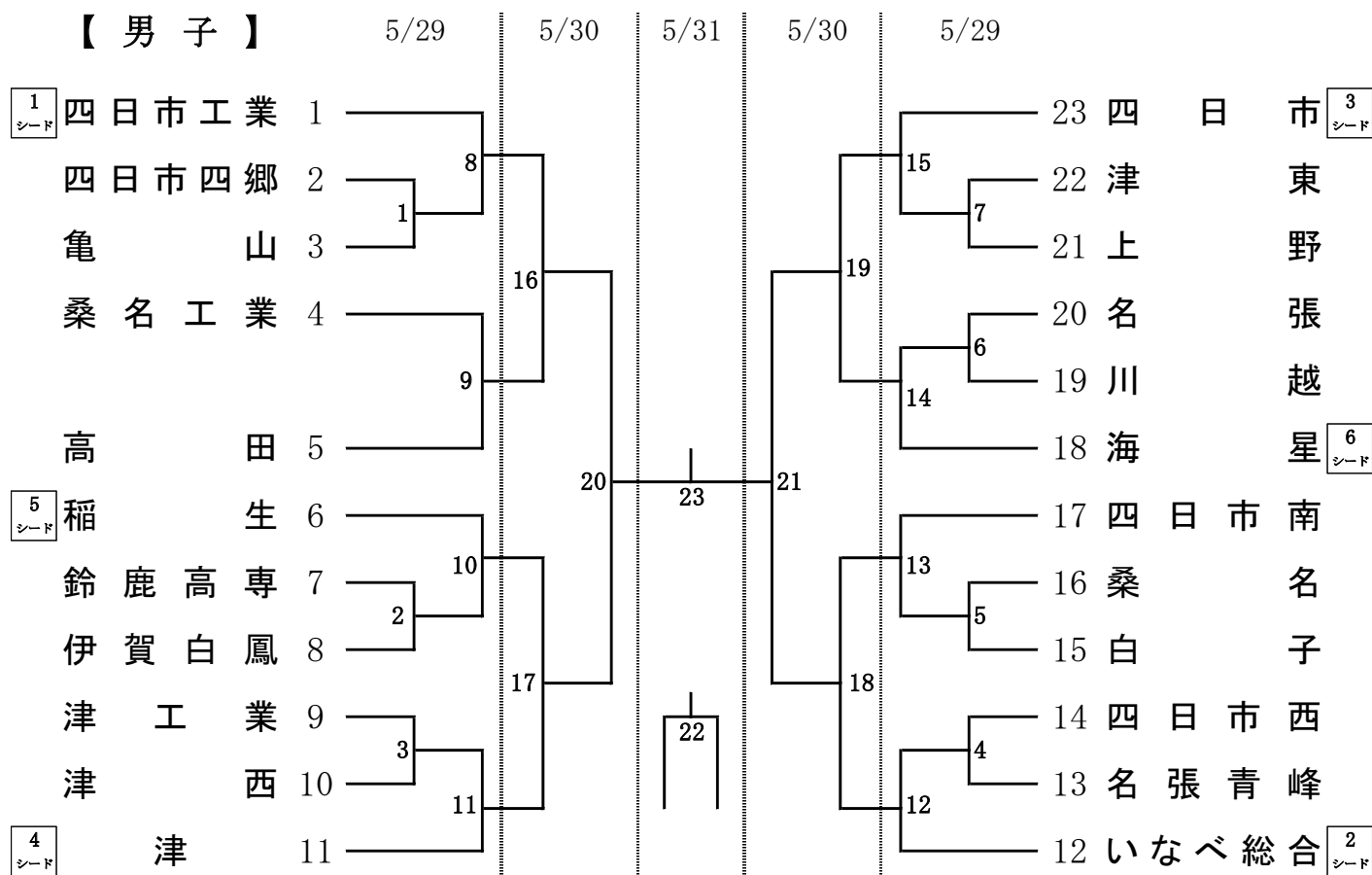
ハンドボール競技

期 日	5月29日(金)	9:00～	相好アリーナ四日市 日硝ハイウエーアリーナ
	5月30日(土)	9:00～	相好アリーナ四日市
	5月31日(日)	10:00～	相好アリーナ四日市
会 場	相好アリーナ四日市 日硝ハイウエーアリーナ	四日市市日永東一丁目3番21号 津市北河路町19番1号	059-348-4100 059-223-4655

競 技 役 員

部 長	山 北 正 也			
委 員 長	長 谷 川 将 規			
総 務	玉 田 浩 史 加 藤 智 史	中 弘 美 細 川 直 宏	寺 崎 浩 一 八 代 一 樹	松 田 一 真 万 谷 由 衣
審 判 長	砂 川 匠			
審 判 員	織 田 洋 輔 千 種 雄 介 松 田 一 真 山 田 雄 太 東海ハンドボール協会	脇 大 典 加 藤 智 史 米 倉 拓 己 江 森 友 哉 審判員	加 藤 拓 也 細 川 直 宏 青 木 淳 平 野 呂 和 孝	大 畑 俊 輔 田 中 裕 志 伊 藤 将 太 郎 古 川 瞳
競 技 部 長	加 藤 拓 也			
競 技 委 員	藪 内 弘 志 前 田 佳 男 北 川 ま き 子 田 中 貴 義 所 貴 史 重 松 摩 耶 中 矢 幸 一 若 松 快 門 森 保 行	蛭 川 健 司 中 川 美 和 小 田 篤 子 倉 田 尚 也 林 史 晃 寺 尾 さ つ き 前 田 恵 里 桑 原 僚 也 笹 之 内 大 貴	中 弘 美 地 案 敏 幸 水 平 真 理 子 万 谷 由 衣 角 谷 和 恵 安 井 英 里 子 劔 山 雅 史 加 納 浩 昭 藤 原 寿 美 子	田 中 裕 志 田 中 孝 一 寺 田 維 孝 後 藤 諒 玉 井 真 未 丸 山 竜 司 有 田 奈 央 小 林 誠 司 坂 口 功
記 録 報 道 会 場 責 任	田 中 裕 志 前 田 佳 男 加 藤 拓 也			
補 助 員	各 高 校 ハ ン ド ボ ー ル 部 員			

第76回 三重県高等学校総合体育大会ハンドボール競技
兼 全国高等学校総合体育大会・東海高等学校総合体育大会県予選会



バドミントン競技

期 日

個人の部

5月 2日 (土)	9:00～
5月 3日 (日)	9:00～
5月 4日 (月)	9:00～
5月 5日 (火)	9:00～

団体の部

5月29日 (金)	9:00～
5月30日 (土)	9:00～
5月31日 (日)	9:15～
5月30日 (土) (定通)	9:00～

会 場

三重県営サンアリーナ	TEL 0596-22-7700
AGF 鈴鹿体育館	TEL 059-387-6006
三重交通Gスポーツの杜伊勢	TEL 0596-22-0188
北星高校 (定通)	TEL 059-363-8110

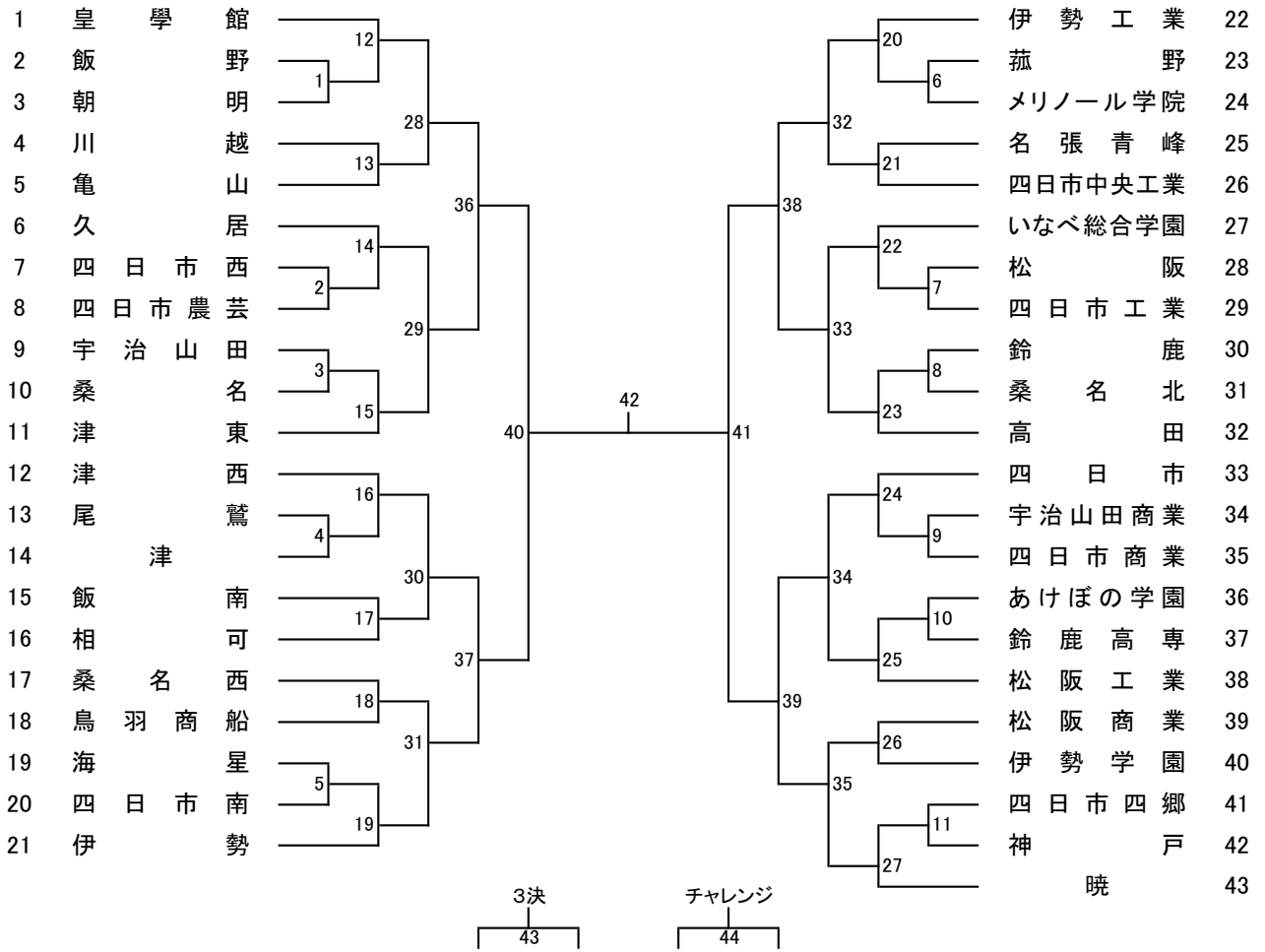
競 技 役 員

部 長	大原 淳司			
委 員 長	齋藤 有矢			
副 委 員 長	出口 洋也	戸川 勇士	安井 浩子	
競技役員長	黒川 直紀	城井 知樹 (定)		
総務部長	森 研輔			
総務副部長	新門 耕一	道明 伸也	日沖 大輔	
審判部長	守口 直輝			
審判副部長	柴原 清成	北村 吏	北原 司	
審判係	小田 暢諒	伊豆 務	後出健太郎	
進行係	早川 克浩	奥田 正弘	中西 泰徳	
記録係	濱岡 航平	八木 翼	瀬川 祥	
救護係	中村 功	松本 拓史	奥藤 達万	
会場責任者	黒川 直紀	城井 知樹 (定)		

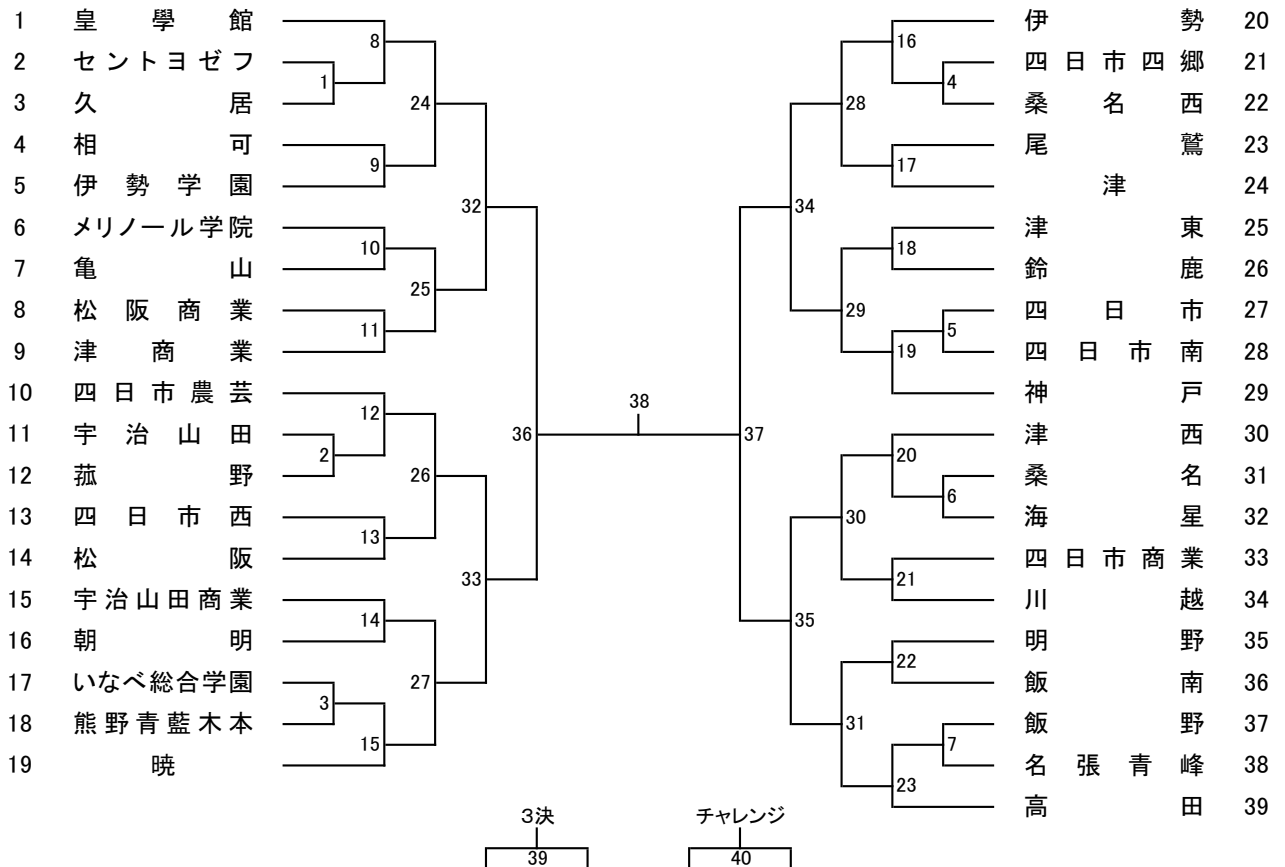
定時制・通信制高校の組み合わせは、当日発表する。

令和8年度 三重県高等学校総合体育大会バドミントン競技 団体の部

【男子団体】



【女子団体】



ラグビーフットボール競技

期 日 5 / 16・23・29
会 場 三重交通 G スポーツの杜 鈴鹿
鈴鹿市御薊町1669
TEL 059-372-2511
開始式 5 / 29

競 技 役 員

部 長 徳岡 毅也 (津東高等学校長)
委 員 長 喜田 裕彰
副 委 員 長 松本 直之
総 務 石川 修也 福森 翼
レフリー委員長 杉戸 大樹
審 判 委 員 杉戸 大樹 堀田 三智一 金谷 俊明
金城 学 京塚 悟史 松本 嶺邑
水谷 洋弥 西野 雅裕 濱口 晃伊
飯田 真規 濱口 真尚
進 行 係 三輪 雄輝 三輪 達也
記 録 報 道 濱口 晃伊 石川 修也 福森 翼
会 場 係 三輪 雄輝 渡邊 翔
式 典 表 彰 上野 晋
会 場 責 任 者 喜田 裕彰 松本 直之

令和8年度三重県高校総合体育大会ラグビーフットボール競技

会場: 三重交通G スポーツの杜 鈴鹿

5/16

5/23

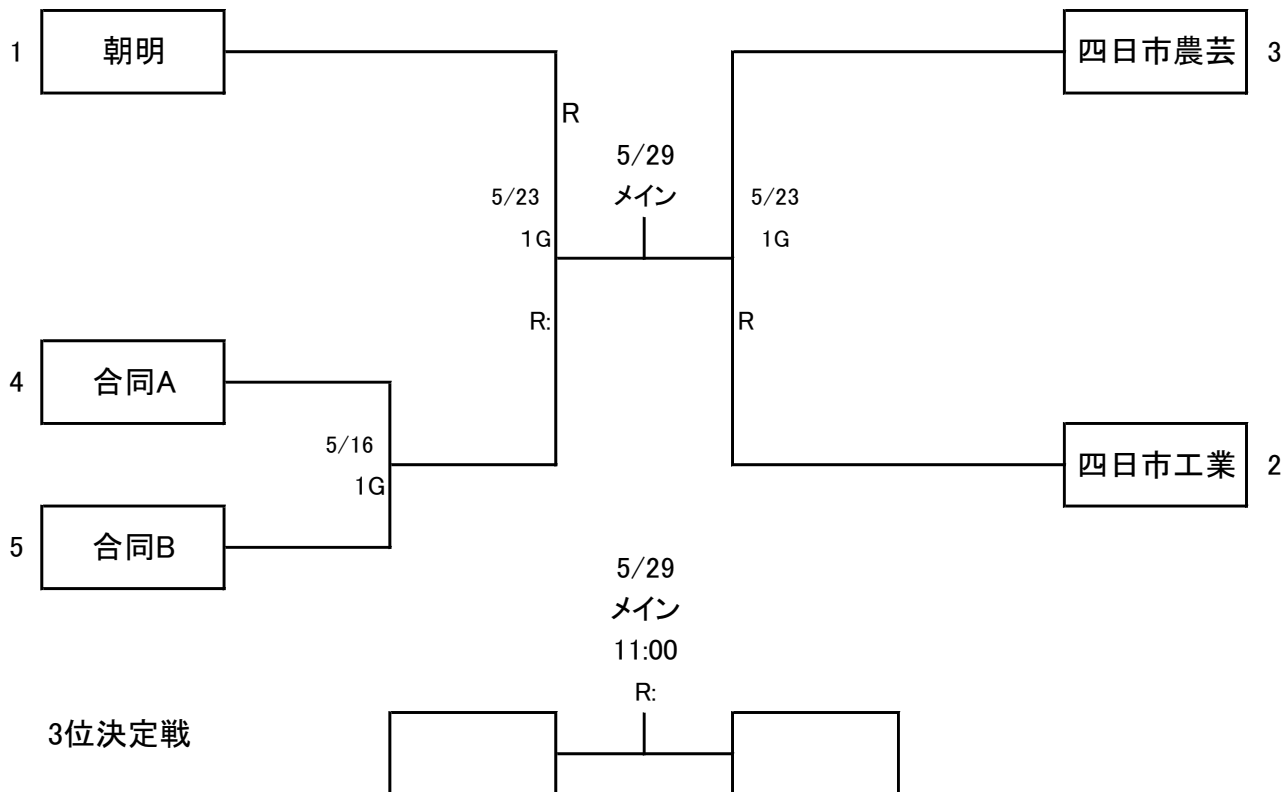
5/29

5/23

5/16

合同A: 木本・熊野青藍・四日市・川越・鈴鹿

合同B: 鈴鹿高専・愛農学園・津工業



日付	会場	試合	KO	チーム	対	チーム	RF	AR1	AR2	PC
5月16日	三交G 第1G	1回戦	11:30	合同A	—	合同B				
5月23日	三交G 第1G	準決勝	12:30	朝明	—	1回戦勝者				
		準決勝	14:00	四日市農芸	—	四日市工業				
5月29日	三交G メイン	女子決勝	10:30	四日市 メリノール学院		四日市農芸				
		3位決定戦	11:00		—					
		決勝	12:30		—					

相 撲 競 技

期 日 令和8年 5月30日(土)

開会式 10時30分

競技開始 10時50分

団体戦

個人戦 無差別級

80kg級

100kg級

閉会式 13時00分頃

会 場 宇治山田商業高校 相撲場

TEL 0596-22-1101

競 技 役 員

部 長	川上 香里								
委 員 長	下里 匡希								
副 委員長	佐藤 崇								
総 務	福永 敦史	西 恭平	東爪 波奈	石川 修也					
審 判 長	三谷 正幸								
副 審判長	前田 哲	濱口 政照	竹内 博司	椿本 治夫					
主 審	岡 博信	倉田 朱羽	細木 正輝	西村 總					
副 審	山口 和久	小熊 弘一	人見 実男	城山 為徳	松尾 功大				
	山川 経道	奥野 陽稀	駒田 竜二	山本 文士	滝田 真				
	大山 匡博	山本 祐資	井上 拓海	中村 倭	西川 幸吉				
	世古 真也	太田 卓	谷村 和志	長崎 圭児	岡村 和樹				
	玉木 新一	河村 昭	久保田 勝	竹内 毅	小川 兼輝				
	田中 正宏	竹内 壮志	仲野 爽汰	岡 貴弘	西 祐一				
	瀧鼻 祐登	濱口 大成	人見 元基	度會 崇明	小川 大輝				
	深江 悠楽	竹内 宏晟	白塚 元久	江村 至琉	小川 和陽				
進行・記録	尾崎 友則	福井 正幸	中北 恵美子	下里 結衣	吉田 誠				
決まり手	山下 美知雄	堤 航希							
会場責任者	倉田 朱羽								
補 助 員	各高校相撲部員								

進 行 予 定

①10時50分より団体の部を行い、団体終了後に個人戦となる。

※対戦順については抽選会日に決定とし、無差別級、80kg級、100kg級の順番で執り行う。

柔道競技

ベルウィング武道交流館（旧名張市武道交流館いきいき）

〒518-0753 名張市蔵持町2928番地 TEL 0595-62-4141

令和8年5月30日（土）10：00 男女団体戦 定時制・通信制の部

令和8年5月31日（日）10：00 男女個人戦

競技役員（順不同）

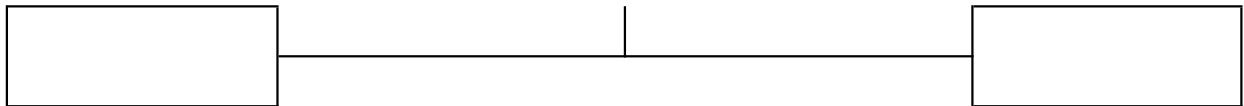
顧問	平賀秀忠（柔道協会会長）	江川真司（柔道協会副会長）
	辻本修（柔道協会副会長）	岡本さおり（柔道協会副会長）
	羽場幸彦（柔道協会理事長）	
部長	堀越英範（柔道専門部長）	
委員長	新井雅美	
副委員長	柳川一朗	
総務	安保欧貴	
審判長	辻本修	
審判員	山中庸也 瀬戸嘉一 清水雄希 柳川一朗 谷口隆	
	弓矢竜太 上路大将 櫻井裕昭 稲澤真人 小林一憲	
	莊司和夫 中北裕喜 白濱睦海 谷口貴章 林田直也	
	山本瑠那 松田拓 多田圭介 小林亮司 稲垣遼	
	大島祐紀 松倉佑樹 明石弘平 山岡知足 島田直純	
	畑中健司 高島笙太 小林誠 佐伯祐子	
記録	瀬古航大 山口友希	
表彰	小林一憲 谷口貴章 山本瑠那	
受付	上路大将 清水朱里	
救護	田川剛志 江口雅美 伊藤孝彦	
会計	六藤匠	
報道	瀬古航大	
会場	高校柔道部員	
補助員	高校柔道部員	

第76回三重県高等学校総合体育大会柔道競技

男子団体

1	名 張		四 中 工	8
2	海 星		四 日 市	9
3	四 日 市 工		四 日 市 南	10
4	亀 山		津 田	11
5	木 本・青 藍		稻 生	12
6	鈴 鹿		桑 名 西	13
7	皇 學 館		高 田	14

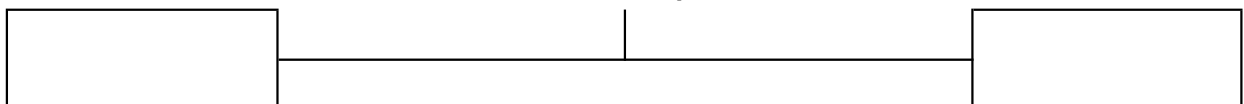
男子順位決定戦(3・4位)



女子団体

1	高 田		海 星	4
2	皇 學 館		木 本・青 藍	5
3	亀 山		四 商	6

女子順位決定戦(3・4位)



第 7 6 回
三重県高等学校総合体育大会剣道競技
兼東海高等学校総合体育大会剣道競技予選会
兼全国高等学校総合体育大会剣道競技予選会

期 日

令和 8 年	5 月	2 9 日 (金)	1 0 : 0 0	男女個人
		3 0 日 (土)	1 0 : 0 0	男女団体
		3 1 日 (日)	1 0 : 0 0	男女個人

会 場

亀山市西野公園体育館

主 催

三重県高等学校体育連盟・三重県教育委員会

後 援

公益財団法人三重県スポーツ協会

主 管

三重県高等学校体育連盟剣道専門部

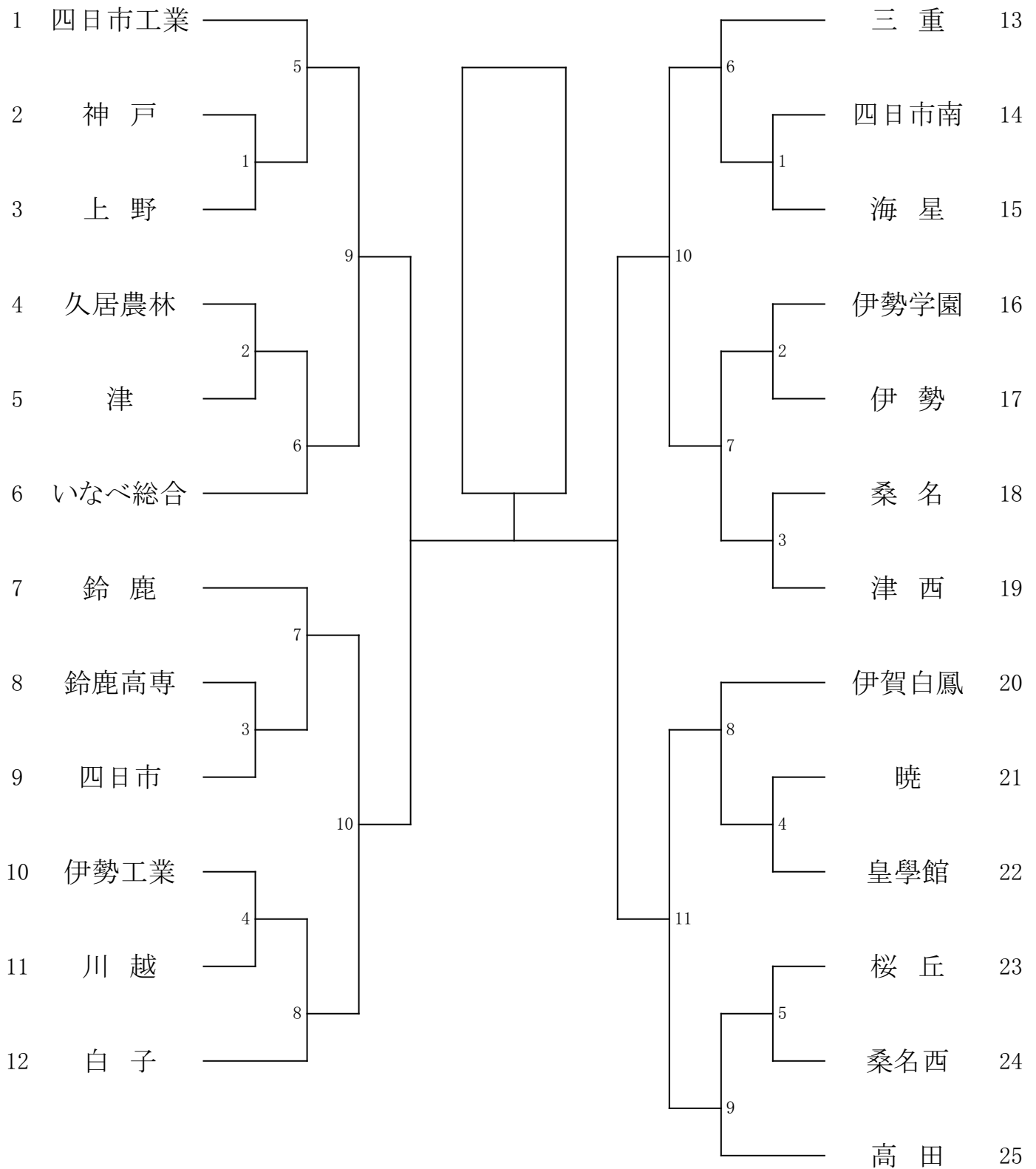
競 技 役 員

会 長	奥田 隆行
専門部長	今高 成則
委員 長	尾上誠一郎
副委員 長	山口 一 緒方美穂子
審 判 長	河合 貞志
副審判 長	前 義典
審 判 員	三重県高等学校体育連盟剣道専門部審判員 他
救 護	實平 貴雄
会場責任者	山下 隆史

R8 県総体 男子団体

第1試合場

第3試合場



R8 県総体 女子団体

第2試合場

第4試合場



弓 道 競 技

期 日 予選 4月 18日(土) 9:40~
 4月 19日(日) 9:40~
 4月 25日(土) 9:40~
 5月 30日(土) 9:40~
 決勝 5月 31日(日) 9:30~
 16:00 終了予定

会 場 鈴鹿市武道館 鈴鹿市江島台二丁目6-1
 TEL 059-388-0622

競 技 役 員

部 長	服部 秀一				
委員長	佐野 真一				
副委員長	坂口勝也	佐藤 諒	小野良太		
審判長	北川 正明				
審判員	伊藤紀美子	土井 建	西山孝文		
運行委員長	小野良太				
進行委員	木下智之 坂口勝也	栩原 洋 中村晃太	玉村泰寛 加藤好香	竹神佐織里 佐藤 諒	岩脇 優
召集委員	高山和哉 石川裕磨	三木正人 市川さおり	見並宏紀 野崎哲哉	齋藤暢久 古賀健一	川口正吾 奥野堅太郎
的前委員	三宅史人 木本直樹 島 巖	川北康介 川上 淳 宮田周平	加藤周作 河井隆志 大西真弓	中原弓奈 森脇加寿 尾中俊輝	渡邊詩菜 水口志麻 古田左希子
放送委員	藤原瑞穂	尾崎由来	諸戸杏奈	中村千穂	
計時委員	中山啓介	西尾茉紘	太田瑞穂	立花智恵子	
記録委員	山口 香 菊池美穂	長谷川舞 津田和久	大森亘子 森下直樹	吉輪昌敏 京谷 優	北村和子 中野 黎
集計委員	小谷地勇一 杉野雅則	日置智典 桑山喜博	万谷義和 大西健治	角谷哲史	大蔦雅也
総務委員	濱地春男 飯島和人				
救護委員	太田安有子	小川和子	仲 倫樹	筑波知己	
補助員	中勢地区弓道部員				

団 体 立 順 一 覧

男 子		女 子	
1	松阪	1	津
2	亀山	2	松阪工業
3	桑名工業	3	伊勢
4	伊勢工業	4	皇學館
5	津	5	久居農林
6	伊勢学園	6	松阪
7	津工業	7	伊賀白鳳
8	相可	8	鈴鹿高専
9	津東	9	久居
10	上野	10	津工業
11	皇學館	11	上野
12	松阪工業	12	四日市メリノール
13	伊勢	13	伊勢学園
14	鈴鹿高専	14	朝明
15	尾鷲	15	亀山
16	久居	16	菰野
17	久居農林	17	津東
18	四日市西	18	相可
19	朝明	19	三重
20	四日市メリノール	20	四日市西
21	白山	21	伊勢工業
22	菰野		
23	三重		
24	伊賀白鳳		

登 山 競 技

期 日 5月30日(土) 14:30～

5月31日(日) 6:00～

開 始 式 5月30日(土) 14:30～15:00

会 場 鈴鹿山系 釈迦ヶ岳一帯

(競技本部) 朝明茶屋

三重郡菰野町大字千草7145 Tel.059-393-1789

競 技 役 員

部 長 水谷 愛

委 員 長 野村和弘

審査委員長 阪本高樹

審 査 員 西田洋一 野村綾子 廣田育男 鈴木 開 富井啓貴 松矢加奈子
高松真親 小住祐基 大杉 昇 各務祐輔 真弓 守 深田将希
生川正秋 市川航大 戸田大輔 成島規夫 赤塚正則 大澤 聡
大井 賢 松尾浩志 檜作幸司 河北 冠 刀根佑介

記 録 係 脇田一輝

救 護 員 小住祐基

会場責任者 富井啓貴

補 助 員 桑名高校 桑名工業高校 いなべ総合学園高校 四日市高校

他 各高校山岳部員

日 程

第1日 (5月30日)

13:00～14:00 審査委員会
 14:00～14:30 受 付
 14:30～15:00 開始式
 15:00～18:00 競技審査
 18:00～20:00 引率者打合せ
 20:00～20:30 リーダー打合せ
 21:00 就 寝

第2日 (5月31日)

4:30 起 床
 6:00 計 量
 7:00～14:00 競技審査
 14:30～15:30 選考会議

参 加 校

男子の部

1	桑名	11	津工業
2	桑名工業	12	久居農林
3	いなへ総合学園	13	三重
4	四日市		
5	四日市南		
6	四日市農芸		
7	四日市工業		
8	神戸		
9	鈴鹿		
10	津東		

女子の部

1	桑名		
2	いなへ総合学園		
3	四日市		
4	四日市農芸		
5	鈴鹿		
6	神戸		
7	津東		
8	津工業		
9	三重		

第76回三重県高校総体ウエイトリフティング競技
令和8年度全国高校総体ウエイトリフティング競技三重県予選

期 日 令和8年5月30日(土) 5月31日(日)

会 場 三重県立石薬師高等学校

ウエイトリフティング場

競 技 役 員

部 長	山本 勇人			
競技委員長	石井 伸子			
審判委員長	加藤 貴大			
顧問	平岡 一能	平井 一正	田城 正廣	
ジュリ－	加藤 貴大	岡田 洸太郎		
レフリ－	河瀬 孝平	竹内 陽祐	伊阪 康智	
	松本 良由喜	加藤 雅也	黒宮 崇志	
公式記録員	打田 圭佑			
検 量	谷 延亮	石井 伸子	坂 典泰	
計 時	道藤 邑弥	吉田 茂		
総 務	石井 伸子	森 浩之	宮崎 彰也	
本部記録	打田 圭佑	北村 雅任	玉城 圭尚	
重量掲示	吉田 茂	西田 蒼來		
放 送	近澤 真有	名倉 佳澄	宮崎 大地	
招集進行	道藤 邑弥	兼近 碧唯	村上 天駿	
器 具	鈴木 海斗	高林 拓斗		
表 彰	石井 勇介	森 保士	加藤 さらら	
看 護 師	森 あゆみ			
会 場	坂 典泰	加藤 さらら		
補 助 員	各校部員			

大 会 日 程

令和8年5月30日(土)

11:30 男子56・60kg級競技

13:00 男子65・71kg級競技

令和8年5月31日(日)

11:30 男子79～+94kg級競技

13:15 女子全階級競技

※**検量**…競技開始の2時間前(60分間)

レスリング競技

期 日 令和8年5月22日(金)～5月24日(日)
開 始 令和8年5月23日(土) 10:15
会 場 三重県立朝明高等学校
四日市市中野町2216

競技役員

部 長	瀬古 佐和子				
委員長	森 保弘				
総 務	奥村 拓生				
審判長	森本 慧伍				
副審判長	森 保弘				
審判員	奥野 竜司	弓矢 暖人	橋爪 幸彦	竹本 裕哉	
	中田 陽	永本 健太	花井 瑛絵	弓矢 完二	
	川瀬 克祥	渡邊 真紀	吉田 汰洋	伊藤 雅一	
進 行	花井 瑛絵	佐藤 清人	寺田 真二		
記 録	藤本 光臣	竹林 聖央	竹本 裕哉		
掲 示	大松 正樹	吉田 栄利	河野 隆太		
表 彰	佐藤 清人	藤本 光臣			
報 道	中田 陽	尾之内 健太			
救 護	田島 亨				
補助員	各高校レスリング部員				
会場責任者	永本 健太				

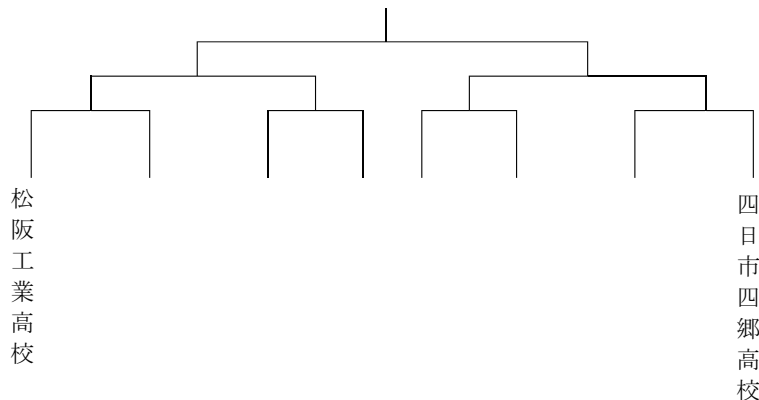
日 程

5月22日(金) 13:00～ 監督・審判会議 メディカルチェック
組み合わせ抽選

5月23日(土) 8:00 計量
10:00～ 学校対抗戦：決勝まで
フリースタイル・女子レスリング：決勝まで

5月24日(日) 8:00 計量
10:00～ グレコローマンレスリング：決勝まで

学校対抗戦



自 転 車 競 技

期 会	日 場	令和 8 年 5 月 29 日 (金) 伊坂ダム・特設コース	ロード競技 三重県四日市市伊坂町
期 会	日 場	令和 8 年 5 月 16 日 (土) 松阪競輪場	トラック競技 (1) 松阪市春日町 3 丁目 1
期 会	日 場	令和 8 年 5 月 24 日 (日) 松阪競輪場	トラック競技 (2) 松阪市春日町 3 丁目 1

競 技 役 員

部	長	遠藤 憲					
委 員	長	生川 龍起					
総 務	長	生川 龍起					
審 判	長	小林 英夫					
副 審 判	長	藤田 将志					
審 判 員		百々 敦史	中里 侑暉	福永 真之	上野 祐介		
		松本 諒太	安野 智也	松本 卓也	奥村 幸也		
		小林 正典	中川 伸子				
		井上 都登武	板崎 寿一	太田 清人	片岡 浩		
		木村 崇	楠本 十萌	小出 浩雅	坂 宣寛		
		杉浦 司	田中 健大	辻田 伸之	西川 良彦		
		平岡 大和	藤田 将志	待田 浩一	山崎達生		
		山下 秀剛	山本 岳則	吉田 威久	嘉村 勇佑		

記 録 番 組	生川 龍起		
通 告 ・ 賞 典	生川 龍起		
会 場 責 任 者	生川 龍起		
補 助 員	朝明高校	久居農林高校	三重高校

競 技 日 程

5月16日 (土)	9 : 20	フライング200mタイムトライアル
トラック競技(1)	10 : 20	スクラッチ 8 km
	11 : 30	スプリント1/2決勝
	12 : 40	ケイリン決勝 7～12位決定戦
	13 : 50	スプリント3・4位決定戦
	14 : 00	スプリント決勝
	14 : 10	スプリント5～8位決定戦
	15 : 45	ポイントレース 20 km
	16 : 45	競技終了
5月24日 (日)	9 : 20	団体種目 (TP / TSP) 決勝①
トラック競技(2)	11 : 00	新人の部 1 kmタイムトライアル
	12 : 45	1 kmタイムトライアル
	14 : 30	3 km個人追い抜き競走
	16 : 00	4 km速度競争決勝
	16 : 20	団体種目 (TP / TSP) 決勝②
	16 : 30	競技終了
5月29日 (金)	9 : 30	個人ロードレース 男子 36 km
ロード競技	10 : 45	個人ロードタイムトライアル 女子 7.2 km
	11 : 30	競技終了

ヨ ッ ト 競 技

期 日 5月30日(土) 5月31日(日)
会 場 伊勢湾海洋スポーツセンター
TEL 059-226-0525

競 技 役 員

部 長	菅野 賢志
委 員 長	伊藤 秀郎
レース委員長	西口 将司
レース委員	川戸 仁 堀 真也 東谷 洋平
プロテスト委員長	積木 海斗
陸上委員	東谷 洋平 堀 真也
補助員	津工業高校 ヨット部員

日 程 5月30日(土) 8:45 ブリーフィング
9:15 第1レーススタート予告
引き続き第2レース以降を実施する。

5月31日(日) 9:15 前日に引き続きレースを実施する。

開会式、閉会式は行わない。

5月30日のレース数に限度は設けない。

5月31日のレース数は最大5レースとする。

レース詳細は初日のブリーフィングで連絡する。

種 目	男 子 420級 ILCA級
	女 子 420級

参 加 校 津工業高校

ローイング競技

期 日 5月30日(土) レース開始 13:00

31日(日) レース開始 10:00

会 場 奥伊勢湖漕艇場(大台町B&G海洋センター)
大台町弥起井363

TEL 0598-82-1363

競 技 役 員

専門部長	高 嶋 真 人			
専門委員長	後 藤 友 昭			
競漕委員長	後 藤 友 昭			
委 員	大 西 宏 樹	多 羅 尾 晃	伊 藤 大 輔	
	丸 山 亮 太	須 田 健 市	三 浦 崇 彰	
	佐 藤 文 彦	春 名 祐 希	林 淳 太	
審 判 長	阪 本 洋 和			
審 判	三重県ローイング協会より			
補 助 員	各校ボート部員			

競 技 種 目

〈男子〉	舵手つきクォドルプル	〈女子〉	舵手つきクォドルプル
	ダブルスカル		ダブルスカル
	シングルスカル		シングルスカル
			各1000m

参加資格

1. 三重県高等学校総合体育大会基準要項に準ずる。
2. 出場する選手は前もって健康診断を受けて、競漕に耐えられる認定を受けたものであること。
3. 出場に際しては当該学校長の認定を得ること。
4. 当日の病気・傷害については、応急処置は行うがその後の責任は負わない。
5. 舵手の性別については不問とする。

日 程

5月30日(土)	9:00	顧問会議
	9:30	コース整備
	13:00	レース開始(予選・敗復)
	16:00	レース終了予定
31日(日)	9:00	コース整備
	10:00	レース開始(準決勝・決勝)
	12:00	レース終了予定

*参加クルー数や天候によっては日程変更の可能性があります

フェンシング競技

期 日 令和8年5月30日(土)・5月31日(日)

会 場 海星高等学校 体育館 三重県四日市市追分1丁目9-34

Tel 059-345-0036

競 技 役 員

部 長	服部 芳尚	(海星高等学校長)				
理 事 長	福田 るり子					
委 員 長	日向 和義					
副 委 員 長	松 本 優					
総務委員長	杉谷 佳紀					
総 務	田 中 健	増田 光希	今井 幹夫			
技術委員長	松 本 優					
審判委員長	辻 高 明					
審判委員	柏木 慈理	上村 明武	吉田 智哉	池畑 柊祐	水貝 隼人	
	笹間 歩花	三木 優穂	伊藤 匠吾			

その他専門部が認めるもの

進 行 係	中川 佳代	那 須 茜			
記録・報道	日向 和義				
救 護	中川 佳代				
会場責任者	日向 和義				
補助役員	県内フェンシング部員				

競 技 日 程

5月30日(土)

09:00～ 監督会議
09:10～ 審判会議
09:30～ 開始式
10:00～ 競技開始

5月31日(日)

10:00～ 競技開始
14:00～ 閉会式

競 技 規 則

(公社)日本フェンシング協会試合規則・(公財)全国高等学校体育連盟フェンシング専門部規定による。ただし、一部三重県高等学校体育連盟フェンシング専門部ローカルルールを準用する。

競 技 方 法

学校対抗戦は1チーム4名編成とし、試合は3名総当たりで5勝先取とする。

個人対抗戦はプール方式とする。全種目5本勝負とし試合時間は3分間(実働)とする。規定試合時間終了時に同点の場合、抽選を行った後、1分間(実働)の1本勝負を行う。

参加申し込み

「三重県高等学校体育連盟ホームページ」から申込用紙・要項をダウンロードし期日までに申し込むこと。

ボクシング競技

期 日 5月29日(金)・30日(土)・31日(日)

競技日程 29日(金) 選手点呼・検診計量 13:00～ 試合開始 14:00

30日(土) 選手点呼・検診計量 11:00～ 開始式 12:15
試合開始 12:30 終了予定 14:30

31日(日) 選手点呼・検診計量 11:00～ 試合開始 12:00
終了予定 14:00

(*試合終了後監督会議を行い、終了式は行わない。)

会 場 久居農林高校ボクシング場

競 技 役 員

専門部長	谷奥 茂				
委員長	佐々木智史				
審判長	中川聖浩				
審判委員	浅見智志	佐々木智史	木島勇喜	川村 光	吉岡 勝
	山本 拳	小泉雅誉	国吉弘記	藤田篤司	
医 師	田中久雄				
医 事 係	木島勇喜				
会場責任者	山本 拳				
広 報 係	片山太一郎				
計 量 係	中島邦明				
選手点呼係	山本 拳	木島勇喜			
用 具 係	山本 拳	小泉雅誉			
放 送 係	山本 拳	木島勇喜			

☆ 会場係員 久居農林高校・明野高校・水産高校・久居高校各ボクシング部員

※ 組み合わせ抽選は5月15日(金) 17:00～ オンラインで実施する。

三重県高等学校総合体育大会 空 手 道 競 技

日 時 令和8年5月29日（金）

5月30日（土）

5月31日（日）

場 所 津市久居体育館 【5月29日】

ヤマト体育館（桑名市体育館） 【5月30・31日】

役 員

専門部長	藤枝和佳子	（四日市商業高校）
専門委員長	羽場勝弘	（四日市商業高校）
審判部長	羽場勝弘	（四日市商業高校）
審判部副部長	酒井佑紀	（川越高校）
指導部長	秋田真和	（桑名工業高校）
指導部副部長	森下夢月	（白子高校）
強化部長	酒井佑紀	（川越高校）
強化部副部長	秋田大輝	（川越高校）
事務局長	羽場勝弘	（四日市商業高校）

日 程

5 / 29	（金）	男子個人形	（予選・準決勝）
		女子個人形	（予選・準決勝）
5 / 30	（土）	男子個人形	（決勝）
		女子個人形	（決勝）
		男子個人組手	（1回戦～準決勝）
		女子個人組手	（1回戦～準決勝）
5 / 31	（日）	男子個人組手	（敗者復活戦）
		女子個人組手	（敗者復活戦）
		男子個人組手	（3位決定戦・決勝）
		女子個人組手	（3位決定戦・決勝）
		男子団体組手	（決勝）
		女子団体組手	（決勝）

なぎなた競技

期 日 令和8年5月31日(日)

開 会 9:00

会 場 皇學館高等学校 中学校体育館
伊勢市楠部町138 TEL0596-22-0205

競 技 役 員

専門部長	福 山 茂
専門委員長	佐 藤 鈴 代
総 務	長 尾 直 文 ・ 曾 野 亜希子 ・ 黒 田 みのり
競技委員長	中 川 喜 美
審 判 長	佐 藤 鈴 代
審 判 員	佐 藤 鈴 代 ・ 杉 野 圭 ・ 中 島 由美子 榎 田 瑠 那 ・ 窪 田 麻 衣 ・ 佐 脇 奈緒美
本部記録	野 坂 康 祐 ・ 滝 沢 昌 彦
記 録	大 西 正 紀 ・ 中 村 絵 美 ・ 補 助 員
時 計	峯 望 ・ 関 口 祐 子 ・ 補 助 員
掲 示	和 泉 陽 葵 ・ 木 村 早 良 ・ 補 助 員
選 手	渥 美 麻 友 ・ 南 谷 咲 恵 ・ 白 井 るみ子 ・ 補 助 員
救 護	北 村 陽 奈
会場責任者	野 坂 康 祐
補 助 員	稲 生 高 校 ・ 皇 學 館 高 校 ・ 高 田 中 高 校

競技日程

時間	内容
9:00~	開会式
	演技競技
	試合競技
	女子個人予選リーグ
	女子個人決勝トーナメント
	昼食休憩
	男子個人
	団体
	成績発表・表彰
	閉会式

*試合の進行状況により、変更の可能性があります。

**令和8年度
三重県高等学校総合体育大会
アーチェリー競技**

主催：三重県高等学校体育連盟
三重県教育委員会
三重県アーチェリー協会
後援：公益財団法人 三重県スポーツ協会
主管：三重県高体連アーチェリー専門部
期日：2026年5月23日（土）9：00～
開始：9：50～
会場：三重交通G スポーツの杜 鈴鹿多目的広場
鈴鹿市御園町1669

部長 瀬古 佐和子
委員長 久野 圭太

競技役員

大会会長	奥田 隆行（白子）
競技委員長	久野 圭太
総務	松本 和浩
審判長	山中 健司（三重県アーチェリー協会）
審判員	杉江 雅人
DOS	久野 珠緒（三重県アーチェリー協会）
計時員	山田 大介
記録員	小川 めぐみ
補助員	三重高校アーチェリー部員 海星高校アーチェリー部員 四日市四郷高校アーチェリー部員

開会連絡（放送）

1. 開会通告
2. 審判長注意
3. 競技上注意

閉会連絡（放送）

1. 成績発表
2. 表彰者発表
3. 閉会通告

実施要項

1. 競技は2025～2026（公社）全日本アーチェリー連盟競技規則及び全国高体連アーチェリー競技規則に準ずる。
2. 競技は70mラウンドでおこなう。行射は3分6射とし、36射、途中15分休憩
3. 行射は、ABC 立ちの1立制とし、同一標的の同時3名の行射とする。行射に先立ち3分間のフリープラクティスを2回行う。
4. 得点呼称は、その矢の選手が呼称し、他の同一標的の選手が確認する。（相互看的）
5. 得点記録はスコアカードと点数入力システム（イアンセオ）を使用する。
尚、入力用の端末は各的1名のスマートフォンを利用。以下の点についてご了承下さい。
①使用するスマートホンのデータ通信料が発生すること。
②使用可能なものはあらかじめ「scorekeeperNG」をインストールしておくこと。
6. 記録した各矢の得点訂正は、矢を抜き取る前に、その標的のすべての競技者が同意すれば訂正することができる。訂正は、その標的のすべての競技者が確認し、スコアカードの確認できるスペースにすべての競技者がサインしなければならない。
7. スコアカードに記載漏れのないように注意すること。不備がある場合はそのスコアカードの受け取りを拒否する場合がある。
8. 競技中は私語を慎み、すみやかに行動すること。奇声や大声を上げてしゃべらないこと。
9. 表彰は、団体については各校上位3名の得点合計で上位2校を表彰する。個人は8位までの表彰とする。
10. この大会は全国総体・東海総体の代表選手の選考会も兼ねるものとする。
全国総体 団体-団体優勝校1校
個人-団体優勝校以外の個人成績最上位者1名
東海総体 団体2校 団体における1・2位の学校（1チーム4名）
個人-団体出場メンバーを除く個人成績上位者2名
11. 荒天によって競技が中断、または中止する場合がある。中止の場合は全選手が終了している行射、エンドで成績、順位を確定する事がある。
12. 参加費 1,000 円/人を徴収します。

カヌー競技

期日 令和8年5月30日(土)

会場 伊坂ダム

競技役員

部長	丹下 浩	
委員長	真弓 大芽	
総務	山口 泰雅	
審判長	加藤 利枝	
発艇・整列員	森田 涼太	脇 梢太郎
水路審判員	加藤 正之	山崎 楓果
救助員	吉村 和明	
決勝審判長	久嶋 道弘	
決勝審判員	岩見 きらり	
検艇・配艇員	藤田 美緒	鈴木 ゆりな
補助員	三重県立桑名西高等学校カヌー部	

日程

7 : 30 ~	競技役員打ち合わせ
8 : 00 ~	受付・検艇
8 : 30 ~	開会式
10 : 00 ~	競技
1 10:00	K-1決勝(成年)
2 10:10	K-1準決勝1組
3 10:20	K-1準決勝2組
4 10:30	C-1決勝
5 10:40	WK-1決勝
6 10:50	WK-1決勝(成年)
7 11:00	K-1決勝
8 11:10	C-2決勝
9 11:20	C-1・WC-1 決勝(成年)
10 11:30	K-2決勝
11 12:00	K-4決勝
12 : 30 ~	閉会式

ボウリング競技

期 日 5月24日(日)

開始式 5月24日(日) 9:00~

会 場 伊賀にんにんボウル

三重県伊賀市小田泥畑270

TEL : 0595-22-1517

[競技役員]

競 技 部 長	原 泰孝
競 技 委 員 長	伊藤 広樹
競 技 委 員	北村 英樹
総務・審判・認証	三重県ボウリング連盟
補 助 員	桑名高校ボウリング部

[日程]

選 手 受 付	8:15~8:45	
競 技 説 明	9:00~	
競 技 開 始	9:10~10:45	1回戦(3ゲーム)
	10:50~12:25	2回戦(3ゲーム)
	13:00~14:35	3回戦(3ゲーム)
表 彰 ・ 諸 連 絡	14:50~15:20	

ゴ ル フ 競 技

期 日 5月25日(月) 7:00～ 受付
8:00～ 公式指定ラウンド
14:00～ 開会式
5月26日(火) 7:00～ 受付
8:00～ 大会ラウンド
15:00～ 閉会式・表彰式

会 場 COCOPAリゾートクラブ
白山ヴィレッジゴルフコース
津市白山町川口6262
TEL 059-262-4141

部 長 辻 成尚
委 員 長 高森 信一（実行委員長を兼ねる）
副 委 員 長 中平 恭之
委 員 有城 千穂 黒田 潤 山村 怜央
三輪 海大 藤牧 信博 石井 正家
谷口 典央

今大会で、団体男子の部2校以内・団体女子の部1校で、3名の合計が285ストローク以内の学校は、6月3日(水)～5日(金)富山県呉羽CCで開催される全国高等学校ゴルフ選手権団体の部中部地区予選に出場する権利を与えられる。

第76回

三重県高等学校総合体育大会

ライフル射撃競技

期日 令和8年5月30日(土) 9:30～

開会式 実施しない

場所 三重県営ライフル射撃場
津市中村町
059(252)0429

競技役員

部長 森 将和

委員長 安野 智也

副委員長 鈴村 真由子

審判長 東海 孝也 藤野原 眞治

実行委員校 久居高等学校

補助役員 三重県ライフル射撃協会会員

第76回三重県高等学校総合体育大会 ライフル射撃競技 実施要項

1. 主 催 三重県高等学校体育連盟 三重県教育委員会
三重県ライフル射撃協会
2. 後 援 (公財) 三重県スポーツ協会
3. 主 管 三重県高等学校体育連盟ライフル射撃専門部
4. 期 日 令和8年5月30日(土)
5. 場 所 三重県営ライフル射撃場
〒514-1256 三重県津市中村町
TEL 059-252-0429
6. 実 施 種 目 AR60J AR60WJ BR60J BR60WJ BP60J BP60WJ
※全種目ファイナルは実施しない。

☆競技日程 ※参加人数により射群数が変更になる場合がある。

		10m射場		
30日 (土)	【ビーム射場】	【エア射場】		
	BR60J①	10:00～10:45	AR60J①	09:30～10:45
	BR60WJ①	10:00～10:45	AR60WJ①	09:30～10:45
	BP60J①	10:00～10:45		
	BP60WJ①	10:00～10:45	AR60J②	11:15～12:30
			AR60WJ②	11:15～12:30
	BR60J②	11:30～12:15		
	BR60WJ②	11:30～12:15		
	BP60J②	11:30～12:15		
	BP60WJ②	11:30～12:15		
	BR60J③	13:00～13:45		
	BR60WJ③	13:00～13:45		
	BP60J③	13:00～13:45		
	BP60WJ③	13:00～13:45		
表彰式 14:15～				

※各射群 25 分前（ビーム種目は 20 分前）に入場、15 分前（ビーム種目は 10 分前）に準備・試射時間を開始する。また前の射群が終了したら次の射群を早めることがある。従って、上記時間は目安であり実際は前後することがあるので、十分注意すること。

※開会式・閉会式は実施しない。基本的に、自分の試合に合わせて来場すること。

7. 使用標的 10m電子標的（SIUS社製） BR・BP公認標的装置（興東電子製）
8. 競技規則 （公社）日本ライフル射撃協会競技規則最新版を適用する。
9. 参加資格 全国高等学校ライフル射撃競技選手権大会に準ずる。
※複数種目エントリーすることができるが、表彰を受けるのは1人1種目のみとする。
10. 参加料 不要
11. 表彰 各種目とも、1位～3位に賞状を授与する。
12. 公式練習 令和8年5月29日（金） 09:00～17:00 ※自由練習（各自申込）
13. 段級審査 5段まで受験可能。入場時間までに受験料を添えて申し込むこと。
14. 競技役員
部長 森 将和
委員長 安野 智也 副委員長 鈴木 真由子
審判長 東海 孝也 藤野原 眞治
審判員 三重県ライフル射撃協会員
15. 参加申込 各学校で取りまとめの上、所定の申込用紙（ファイル）を使用し、電子メールにて5月22日（金）までに申し込むこと。
【申込先】
三重県立久居農林高等学校
安野 智也 宛
yasuno.t@mxs.mie-c.ed.jp 090-3251-5851
16. その他 銃器・弾の運搬、保管については、各自の責任で十分注意すること。また、銃砲所持許可証、年少射撃資格認定証、日ラ会員証、射手手帳を必ず携行すること。年少射撃資格者が、空気銃を使用する時は必ず指導員が帯同し、関係法令を遵守し、危害予防と銃器の安全な取り扱いに特に注意すること。尚、弾・ビームのバッテリーについては、主催者側でも一部準備する。
国体予選の選考方法については、「2026年ライフル射撃競技少年種目国スポ予選のあり方について」を参照すること。

令和8年度
第76回三重県高等学校総合体育大会
馬術競技

開催期日

令和8年5月30日(土) 開会式 8:30より

障害飛越競技 9:00より

馬場馬術競技 10:30より

開催場所

学校法人高田学苑 馬術競技場 (津市一身田町 2843 高田高等学校内)

部長	福山 茂
委員長	眞岡 康光
副委員長	伊藤 文貴
総務	河北 浩峰
審判長	大原 孝夫
審判員	坂野 誠 津島 禎史
救護	土肥 美賀
補助員	高田高等学校馬術部員

競技形式

自馬による障害飛越競技及び馬場馬術競技

自馬はレンタル馬で可、場合により貸与馬競技とする

競技種目

第1競技 障害飛越競技

(中障害 D 高さ 110cm 以内 幅 130cm 以内)

第2競技 馬場馬術競技

(JEF 馬場馬術競技第3課目 A2022)

参加資格

- ①三重県内の学校教育法の高等学校に（3年生まで）に在学する生徒であること。
- ②選手は全日本高等学校馬術連盟騎乗者資格 **HB** 級または日本馬術連盟騎乗者資格 **B** 級ならびに同等の資格を保有していること。
- ③当該高等学校の教職員が引率責任者として参加すること。

参加条件

第1競技、第2競技ともに参加選手は各学校3名までとする。

競技規定

障害飛越競技

- ① 日本馬術連盟競技会規程（令和8年度版）による。
- ② FEI 障害馬術競技会規程 基準 A 第238条2.1により決定しジャンプオフは行わない。

馬場馬術競技

日本馬術連盟競技会規程（令和8年度版）による。

障害飛越競技、馬場馬術競技とも打合せ会での決定事項を優先し、その他定めのない事項は大会委員長が決する。

参加上の注意

- ①競技の服装は、日本馬術連盟競技会規程を適用し、長靴はゴム長靴の使用を認めるがチャップスは認めない。
また、バックガード・ライフジャケット等プロテクターの使用を認める。
帽子は防護用ヘルメットを着用すること。
日本馬術連盟競技会規定以外のスクールカラー等の上着の使用は事前に許可を受けること。
- ②競技会期間中に大会関係者に事故にあった場合は、応急の処置は行うがその責は負わない。参加者は必ず健康保険証の写を持参すること。
- ③選手は、何等かの傷害保険に加入していること。