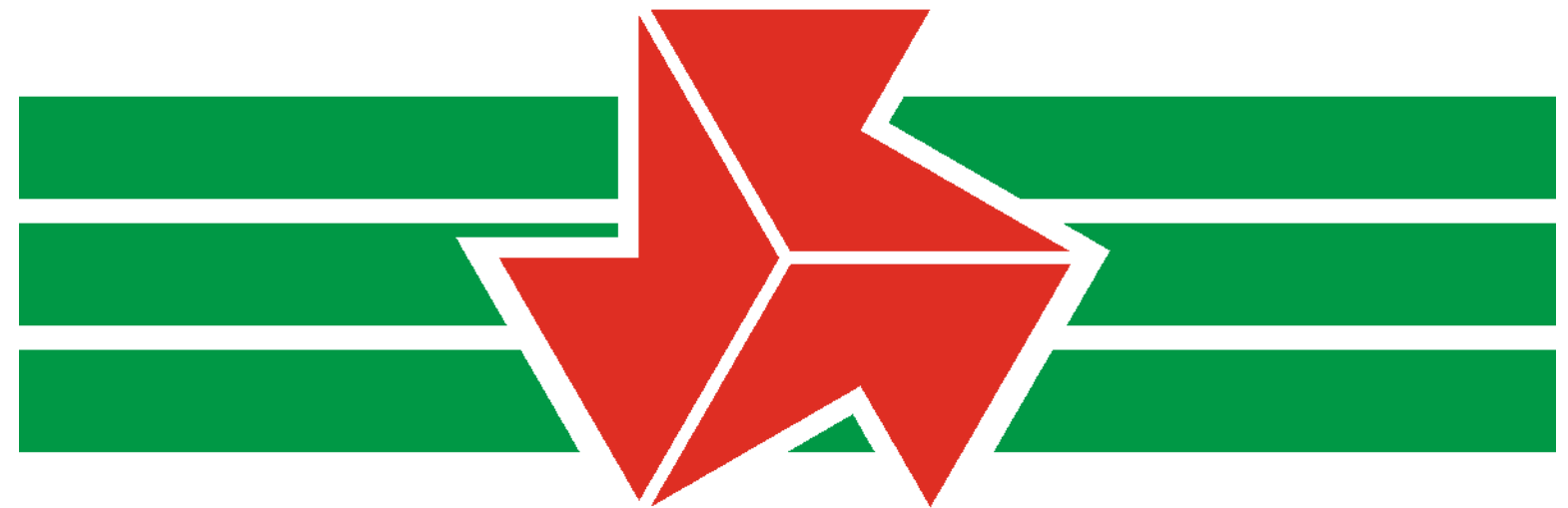


第73回
三重県高等学校総合体育大会



主催 三重県教育委員会
三重県高等学校体育連盟
三重県関係競技団体

後援 公益財団法人 三重県スポーツ協会

主管 三重県高等学校体育連盟当該専門部

高体連の歌

作詞 増田 文雄
作曲 小松 清

標制と ♩ 104
mf

あけゆくおおぞらあかねのあさのひあー
おくこみはさやかにはれてと
もにかたくみきーたーえゆくいー
のちはつらつきあがる
ともいざつどいなん
こうたいれんこうたいれんわれらわかし

mf
f
mf
f
mf

高体連の歌

作詞 増田文雄
作曲 小松清

一 あけゆく^{おおぞら}大空
あかねの朝の陽
仰ぐころは さやかに暗れて

二 さみどり 萌えたつ
希望の この土
しかと踏みしめ 大気に伸ばす
この手 この脚 躍進の
ちから溢れて 血はおどる
友よいざ つどいなん
高体連 高体連 われら若し

三 世紀のひかりは
野山に 波路に
うた声たかく こだまひびき
たゆまぬ努力 技を練る
行手ほまれの花おどる
友よいざ つどいなん
高体連 高体連 われら若し

目 次

大会要項	2
大会役員	3
令和5年度競技日程	4
陸上競技	6
水泳競技	8
体操競技・新体操	9
軟式野球競技	13
テニス競技	14
ソフトテニス競技	17
卓球競技	20
サッカー競技	23
バレーボール競技	28
バスケットボール競技	31
ソフトボール競技	33
ハンドボール競技	35
バドミントン競技	38
ラグビーフットボール競技	40
相撲競技	42
柔道競技	43
剣道競技	45
弓道競技	48
登山競技	50
ウエイトリフティング競技	52
レスリング競技	53
自転車競技	54
ヨット競技	55
ボート競技	56
フェンシング競技	57
ボクシング競技	58
空手道競技	59
なぎなた競技	60
アーチェリー競技	67
カヌー競技	69
ボウリング競技	70
ゴルフ競技	71
ライフル射撃競技	72
馬術競技	75

令和5年度第73回三重県高等学校総合体育大会実施要項

- 1 主 催 三重県教育委員会、三重県高等学校体育連盟、三重県関係競技団体
- 2 主 管 三重県高等学校体育連盟当該専門部
- 3 後 援 公益財団法人三重県スポーツ協会
- 4 開 催 期 日 令和5年5月26日（金）～5月28日（日）
（ただし、一部種目は別日程にて開催。種目別競技日程一覧 参照）
- 5 開 催 場 所 県内各地 （種目別競技日程一覧 参照）
- 6 参 加 資 格 三重県高等学校体育連盟に加盟している三重県内の高等学校の生徒及び別途参加を認めた生徒とする。
- 7 準備委員会 県高体連本部役員、県高体連各競技専門部
- 8 本 部 県立稲生高等学校内 高体連事務局 TEL：059-380-2500
FAX：059-380-2501
- 9 記 録 報 告 各専門部から本部に報告
- 10 採 点 方 法 ①総合得点により、総合成績を決定する。
②同点の場合は1位の数によって決定する。
③種目別得点
*全種目において参加点（地区予選含む）1点を与える
*1位（11点）2位（9点）3位（7点）4位（6点）5位（5点）6位（4点）
7位（3点）8位（2点）参加点1点（地区予選を含む）
*3・4位及び5・6・7・8位を決定しない場合は、それぞれの合計得点を等分する。
*冬季競技種目の得点については前年度の種目順位別得点とする。
*参加校が1校の場合の得点は参加点（1点）のみとする。
- 11 表 彰
 - ・ 総合成績全日制男女別、定通制男女別に総合優勝校に持ち回り優勝旗、優勝杯、優勝盾を授与し、全日制では6位まで、定通制では3位までに県教育委員会及び高体連から賞状と高体連から盾を授与する。
 - ・ 期 日 令和5年7月11日（火）
 - ・ 場 所 三重県総合文化センター 多目的ホール

大 会 役 員

(略敬称、順不同)

名 譽 会 長 会 副 会 長 顧 問 参 与	福永 和伸 嶋田 和彦 前川 欣也 大森 達也 小原 聡 上村 和弘 萩田 直樹 松崎 由枝 早川 巖 久野 嘉也 早川 知宏 森 健人 伊藤 文子 土方 清裕 吉川 秀明 西根 正子 東浦 宏幸 奥山 敦弘 向井 英規 堀 昌弘 辻 孝明 小林 豊昌 渡辺 久孝 芝崎 俊也 藤田 泰樹 長田 朗 池田 庸祐 保地 直人 横山 勝規 山中 秀人 下里 匡希 前田 芙美子 山口 浩央 伊藤 文貴 野澤 明宏 齋藤 有矢 坂口 勝也 生川 龍起 節句田 悟 久野 圭太 高森 信一	辻 成尚 奥田 隆行 富樫 健二 佐藤 史紀 関 美幸 松崎 隆尚 岡村 芳成 諸岡 伸 原 泰孝 山本 順三 今高 成則 加藤 美德 奥出 博之 西川 俊朗 杉谷 悟 江崎 徹 杉阪 英則 水守 智士 中村 晃久 服部 芳尚 鷺尾 尚史 池田 覚 古川 智久 清水 宝文 中村 篤紀 出口 祐司 杉 知幸 石橋 温子 芝原 一平 平松 尚 橋本 雅司 喜田 裕彰 西 和典 伊藤 秀郎 佐々木 智史 横山 透 安野 智也	山川 晴久 神崎 公宏 北野 誕水 井ノ口 誠充 山北 正也 一尾 哲也 梅原 浩一 中田 直人 北村 武 廣島 朗 水谷 正樹 森山 隆弘 淺沼 千惠 井上 珠美 橋本 真治 松本 徳一 奥地 克也 水谷 匡利 高木 義成 原田 泰宏 村上 守行 東 則尚 神村 慎二 天白 喜啓 梅田 恵美子 伊藤 貴明 淺井 裕司 川合 正人 新井 雅美 石井 伸子 後藤 友昭 羽場 勝弘 辻野 拓郎 水平 真理子	庄村 哲 栗須 百合香 山添 達也 堀越 英範 菅野 賢志 森下 大介 吉本 進 山口 雅弘 中川 剛 中村 聖一 村田 武俊 橋本 昌幸 森 典英 川上 香里 柘植 三治 福田 英成 大川 暢彦 松井 慎治 岡島 義信 阿形 克己 玉村 典久 矢田 修啓 豊田 公弘 蛭川 健司 三輪 弘治 橋爪 幸彦 松本 優 佐藤 鈴代 坊野 健大

令和5年度第73回三重県高等学校総合体育大会種目別競技日程一覧(全日制)

	種目名	開催期日	会場	備考
1	陸上競技	5月26日(金). 27日(土). 28日(日)	三重交通Gスポーツの杜 伊勢 陸上競技場	雨天決行
2	水泳	6月24日(土). 25日(日)	水球:6/25 競泳:6/24.25 飛込:6/24 三重交通Gスポーツの杜 鈴鹿 水泳場	〃
3	体操	5月13日(土). 21日(日). 27日(土)	新体操:5/13.21 四日市市中央第2体育館、高田高校 体操:5/27 サンアリーナ	〃
4	野球	4月15日(土). 16日(日). 22日(土). 23日(日). 29日(土)	四日市市、津市、松阪市、伊勢市 各野球場	春季大会を 充てる
5	軟式野球	5月26日(金)	ドリームオーシャンスタジアム	雨天順延
6	テニス	4月15日(土). 16日(日). 29日(土). 30日(日). 5月3日(水). 4日(木). 26日(金). 27日(土). 28日(日)	個人戦:4/15.16.29.30. 5/3.4 各地区テニスコート、四日市テニスセンター 団体戦:5/26.27.28 四日市テニスセンター	雨天決行
7	ソフトテニス	5月26日(金). 27日(土). 28日(日)	個人戦:5/26.27 三重交通Gスポーツの杜 鈴鹿 庭球場、伊勢市営庭球場 団体戦:5/28 三重交通Gスポーツの杜 鈴鹿 庭球場	雨天順延
8	卓球	4月22日(土). 23日(日). 29日(土). 5月3日(水). 4日(木). 27日(土). 28日(日)	個人戦:4/22.23.29. 5/3.4 三重交通Gスポーツの杜 伊勢 他 団体戦:5/27.28 三重交通Gスポーツの杜 伊勢 体育館	雨天決行
9	サッカー	5月3日(水). 7日(日). 13日(土). 14日(日). 20日(土). 26日(金). 27日(土). 28日(日)	男子:5/3.7.13.20 県内各地 5/26.28 四日市市中央緑地陸上競技場、三重交通Gスポーツの杜鈴鹿 女子:5/7.14.20 県内各地 5/26.27.28 三重交通Gスポーツの杜鈴鹿 他	〃
10	バレーボール	5月26日(金). 27日(土). 28日(日)	男子:5/26.27 久居農林高校 他 5/28 津市久居体育館 女子:5/26.27 安濃中央総合公園内体育館、津市久居体育館 他 5/28 津市久居体育館	〃
11	バスケットボール	4月22日(土). 23日(日). 29日(土). 30日(日). 5月3日(水). 26日(金). 27日(土). 28日(日)	地区予選:4/22.23.29.30.5/3 各地区高校体育館 団体戦:5/26.27.28 AGF鈴鹿体育館、マツヤマSSKアリーナ、鳥羽市民体育館	〃
12	ソフトボール	5月27日(土). 28日(日)	男子:5/27 亀山市東野公園、熊野市山崎運動公園 くまのスタジアム 他 女子:5/27.28 熊野市山崎運動公園 くまのスタジアム 他	雨天順延
13	ハンドボール	5月26日(金). 27日(土). 28日(日)	四日市市総合体育館、四日市工業高校、四日市南高校	雨天決行
14	バドミントン	4月29日(土). 30日(日). 5月5日(金). 6日(土). 26日(金). 27日(土). 28日(日)	個人戦:4/29.30.5/6 サンアリーナ、三重交通Gスポーツの杜 伊勢 団体戦:5/26.27.28 サンアリーナ	〃
15	ラグビー	5月21日(日). 26日(金). 28日(日)	三重交通Gスポーツの杜 鈴鹿	〃
16	相撲	5月27日(土)	神宮相撲場	〃
17	柔道	5月27日(土). 28日(日)	名張市武道交流館いきいき	〃
18	剣道	5月26日(金). 27日(土). 28日(日)	亀山市西野公園体育館	〃
19	弓道	5月27日(土). 28日(日)	鈴鹿市武道館	〃
20	登山	5月27日(土). 28日(日)	三重郡菟野町:朝明渓谷、釈迦ヶ岳周辺登山道	雨天順延
21	ウエイトリフティング	5月27日(土). 28日(日)	石薬師高校	雨天決行
22	レスリング	5月26日(金). 27日(土). 28日(日)	いなべ総合学園高校	〃
23	自転車競技	4月22日(土). 5月13日(土). 27日(土)	ロード:5/13 いなべ市農業公園 トラック:4/22.5/27四日市競輪場	〃
24	ヨット	5月27日(土). 28日(日)	伊勢湾海洋スポーツセンター (津ヨットハーバー)	雨天順延
25	ボート	5月27日(土). 28日(日)	奥伊勢湖漕艇場	〃
26	フェンシング	5月27日(土). 28日(日)	鳥羽高校	雨天決行
27	ホッケー			実施無し
28	ボクシング	5月26日(金). 27日(土). 28日(日)	久居農林高校	〃
29	空手道	5月26日(金). 27日(土). 28日(日)	ヤマモリ体育館	〃
30	なぎなた	5月21日(日)	稲生高校	〃
31	アーチェリー	5月27日(土)	三重交通Gスポーツの杜 鈴鹿	〃
32	カヌー	5月27日(土)	伊坂ダム	〃
33	スキー	R6.1月7日(日). 8日(月)	岐阜県ほおのき平スキー場	〃
34	ボウリング	5月28日(日)	オレンジボウル イオンモール桑名店	〃
35	ゴルフ	5月29日(月). 5月30日(火)	白山ヴェリッジゴルフコース	〃
36	ライフル射撃	5月27日(土)	県営ライフル射撃場	〃
37	馬術	5月28日(日)	高田学苑 馬術競技場	〃

令和5年度第73回三重県高等学校総合体育大会種目別競技日程一覧(定通制)

	種目名	開催期日	会場	備考
1	陸上競技	6月4日(日)	四日市市中央陸上競技場	雨天決行
2	軟式野球			実施無し
3	ソフトテニス	5月14日(日)	みえ夢学園高校	雨天順延
4	卓球	5月28日(日)	三重交通G スポーツの杜 伊勢 体育館	雨天決行
5	サッカー			実施無し
6	バレーボール	6月4日(日)	桑名工業高校	〃
7	バスケットボール	6月4日(日)	みえ夢学園高校	〃
8	バドミントン	5月27日(土)	北星高校	〃
9	柔道	5月27日(土)	名張市武道交流館いきいき	〃

陸 上 競 技

(全 日 制)

期 日 5月26日(金)・27日(土)・28日(日)

会 場 三重交通G スポーツの杜伊勢 TEL0596-22-8890

開始時間 9:30 終了時間 18:00

(定時制通信制)

期 日 6月4日(日)

会 場 四日市市中央陸上競技場

開始時間 10:00 終了時間 13:00

陸 上 競 技 大 会 役 員

会 長 田村 憲久

副 会 長 南部 朗 松浦 信男 松澤 二一

顧 問 名古 岳彦 豊田 利一

参 与 中川 直樹 坂元 均

競 技 役 員

部 長 東浦 宏幸

委 員 長 山口 浩央

副 委 員 長 和田 靖

委 員	池村 光司	松葉 清高	山本 浩武	中村早由里	山本 顕
	藤原 康喬	久保 幸弘	福井竜一郎	岡田 和久	三輪 亮介
	西川 潤	飯島 滋之	中村 隆代	小池 弘文	川合 正貢
	岡部佳津子	足道 久子	大月 浩靖	赤塚 伸二	船越 一彦
	竹内慎一郎	向井 秀則	濱村 隆哉	徳地 和子	榊本 善忠
	田中 春行	小方 順治	堀川 直哉	森本 次郎	山本 勇人
	越井 武吉	倉井 貴之	上永 真弓	矢野加奈子	出口 義人
	前田 剛	松尾 大介	水野 智正	中武 隼一	上林 真介
	萩 一彰	長屋 憲明	南 幸裕	大本 裕樹	松尾 政臣
	乙部 公伸	村嶋 輝久	小林 徹哉	垣内 元宏	中道 貴之
	奥田 研太	山本 健太	山家 由久	松本 一毅	前田 健
	棚瀬 由貴	山根 芽衣			

競 技 種 目 (全 日 制)

(男子) 100 200 400 800 1500 5000 110H 400H 3000SC
5000W 4×100リレー 4×400リレー 走高跳 棒高跳 走幅跳 三段跳
砲丸投 円盤投 ハンマー投 やり投 八種競技

(女子) 100 200 400 800 1500 3000 100H 400H 5000W
4×100リレー 4×400リレー 走高跳 棒高跳 走幅跳 三段跳 砲丸投 円盤投
やり投 ハンマー投 七種競技

第1日目

(男子) 400 1500 110H 走幅跳 ハンマー投
(女子) 400 1500 100H 棒高跳 走幅跳 砲丸投 ハンマー投 七種競技 (1日目)

第2日目

(男子) 100 800 400H 3000SC 4×100リレー
走高跳 棒高跳 円盤投 八種競技 (1日目)
(女子) 100 800 400H 4×100リレー 円盤投 七種競技 (2日目)

第3日目

(男子) 200 5000 5000W 4×400リレー 三段跳 砲丸投
やり投 八種競技 (2日目)
(女子) 200 3000 5000W 4×400リレー 走高跳 三段跳 やり投

競 技 種 目 (定 通 制)

(男子) 100 200 400 800 1500 5000 4×100リレー 4×400リレー
走高跳 棒高跳 走幅跳 三段跳 砲丸投 円盤投

(女子) 100 200 800 100H 4×100リレー 走高跳 走幅跳 砲丸投 円盤投

水 泳 競 技

期 日 競泳：6月24日（土）10:15～
6月25日（日）10:00～
水球：6月25日（日）11:30～（予定）
飛込：6月24日（日）10:15～

会 場 三重交通 G スポーツの杜 鈴鹿 水泳場
TEL0593-72-2250

競 技 役 員

部 長 奥 地 克 也
委 員 長 芝 原 一 平
総 務 芝 原 一 平 渡 弘 行
審 判 長 渡 弘 行
副 審 判 長 芝 原 竜 太 北 村 直 己

競 技 種 目

【競 泳】

種 目	男 子	女 子
自 由 形	50・100・200・400・1500	50・100・200・400・800
平 泳	100・200	100・200
バ タ フ ラ イ	100・200	100・200
背 泳	100・200	100・200
個 人 メ ド レ ー	200・400	200・400
メ ド レ ー リ レ ー	4×100	4×100
リ レ ー	4×100・4×200	4×100・4×200

【水 球】 男 子 水 球

【飛 込】 男 子：高 飛 込 3 m 飛 板 飛 込
女 子：高 飛 込 3 m 飛 板 飛 込

第73回三重県高等学校総合体育大会

体操競技・新体操

期 日	令和5年 5月13日(土) 新体操女子(四日市市中央第2体育館) 令和5年 5月21日(日) 新体操男子(高田高等学校) 令和5年 5月27日(土) 体操競技(三重県営サンアリーナ)
会 場	四日市市中央第2体育館 四日市市日永東 1-3-21 TEL059-345-4111 高田高等学校 津市一身田 2843 番地 TEL059-232-2004 三重県営サンアリーナ 伊勢市朝熊町 4383-4 TEL0596-22-7700
主 催	三重県高等学校体育連盟・三重県教育委員会・三重県体操協会
後 援	公益財団法人 三重県スポーツ協会
主 管	三重県高体連体操専門部

競 技 役 員

部 長	久野 嘉也			
委 員 長	伊藤 貴明			
副 委 員 長	山崎 和俊			
総 務	山崎 和俊	前田 憲一	小柳 勇真	寺崎 雪子
庶務・会計	寺崎 雪子	神原まどか	小柳 勇真	
競 技 部 長	体操競技男子	伊藤 清美	体操競技女子	山本 真紀
	新体操男子	堀 孝輔	新体操女子	羽場 つかさ
審 判 長	体操競技男子	野津 宏佑	体操競技女子	伊藤 人美
	新体操男子	山崎 和俊	新体操女子	辻野 麻由

競 技 要 項

1 期 日	令和5年 5月13日(土) 新体操女子(四日市市中央第2体育館) 令和5年 5月21日(日) 新体操男子(高田高等学校) 令和5年 5月27日(土) 体操競技(三重県営サンアリーナ)
2 会 場	四日市市中央第2体育館 四日市市日永東 1-3-21 TEL059-345-4111 高田高等学校 津市一身田 2843 番地 TEL059-232-2004 三重県営サンアリーナ 伊勢市朝熊町 4383-4 TEL0596-22-7700
3 参 加 資 格	①日本体操協会に選手登録している選手で学校長が認める生徒とする ②監督は学校長が認める指導者、引率は学校長が認める当該校の職員とする

4 競技方法 体操競技 男子・女子 … 自由演技
新体操 … 団体 男子〈徒手〉
女子〈フープ5〉
個人 男子〈スティック・リング〉
女子〈ボール・クラブ〉

5 表彰 男女とも団体総合3位・個人総合6位・種目別3位

6 開会式 5月13日(土) 9:50 ~ 10:00 (新体操女子)
5月21日(日) 9:30 ~ 9:40 (新体操男子)
5月27日(土) 10:00 ~ 10:05 (体操競技)

7 式次第

開会式

開会通告(進行)
開会宣言(専門委員長・伊藤貴明)
優勝杯返還(専門部長・久野嘉也)
大会委員長挨拶(専門部長・久野嘉也)
選手宣誓 競技男子:西村 尚純(暁高校)
競技女子:岡村 真(暁高校)
(21日)新体操男子:前川 奏太(高田高校)

閉会式

開会通告(進行)
成績発表・表彰(専門部長・久野嘉也)
大会委員長挨拶(専門部長・久野嘉也)
閉会宣言(専門委員長・伊藤貴明)
閉会通告(進行)

※前々年度優勝校及び個人総合優勝者は優勝杯を忘れずに持参してください。

新体操男子	… 個人:高田高校	
新体操女子	… 団体:津東高校	個人:津東高校
体操競技男子	… 団体:暁高校	個人:暁高校
体操競技女子	… 団体:暁高校	個人:暁高校

- 8 感染症対策
- ①更衣室の利用については、密集・密接をさけるため、速やかに着替えを行い、更衣室で待機することのないように退室すること。
 - ②アリーナへ入場する際は、出入口にて手指消毒をする。
 - ③会場・座席では身体的距離を確保しつつ、換気を充分に行う。
 - ④大会中に体調不良となった場合は、保護者送迎を依頼するなど安全に配慮する。

高体連体操専門部申し合わせ事項 (必ず下記手続を行って下さい)

- ・「オーダー表(体操競技のみ)」を当日提出。
- ・保護者等のビデオ・カメラの撮影許可は必ず各学校の代表者(顧問)を通してしか受け付けない。
- ・会場でのごみは、各学校顧問が責任をもって持ち帰らせる。(マスク・テーピング・飲食等)
- ・各校の学校名を標記するマークをつけること。(※体操競技女子の大きさ:移行期間)
- ・体操競技の選手は、ゼッケン(スタートリストBib参照)を付けること。
- ・体操競技の選手は、1人1枚雑巾を持参すること。(バスタオル大が望ましい)

新体操競技日程

新体操女子日程（5／13）

8：30	開館・集合
8：45～ 9：30	セッティング
9：50～10：00	開始式
10：10～11：00	審判会議
10：20～11：06	ボール公式練習（1人2分）
11：10～12：19	ボール演技
12：30～13：16	クラブ公式練習（1人2分）
13：20～14：29	クラブ演技
14：50～15：30	団体公式練習（1チーム10分）
15：30～15：50	団体演技
16：00～16：30	カッティング
16：30～	表彰式
17：30	退館

新体操男子日程（5／21）

8：30	開館・集合
8：40～ 9：20	ウォーミングアップ
9：30～ 9：40	開始式
9：50～10：20	個人フリー練習
10：25～10：55	個人公式練習
11：00～11：50	個人演技
12：00～12：15	団体公式練習
12：20～12：30	団体演技
12：40～12：50	表彰式
13：00	退館

※10：00～ 審判会議

体 操 競 技 競 技 日 程

体操競技日程（5／27）

8：00	開館・
8：00～10：00	セッティング
10：00～10：05	開会式
10：05～10：50	ウォームアップ
10：30～	審判会議

<体操競技男子>

10：50～12：20	男子 器具練習（2種目めからの割当練習 15分ローテ）
12：20～14：50	男子 演技

<体操競技女子>

10：50～11：50	女子1班 器具練習（2種目めからの割当練習 15分ローテ）
11：50～13：50	女子1班 演技
14：00～15：12	女子2班 器具練習（2種目めからの割当練習 18分ローテ）
15：12～17：12	女子2班 演技
16：30～	男子ゆか カッティング
17：40～18：00	表彰式

<確認事項>

- ※18：30発 サンアリーナ発の貸切バスに乗車
→19：13五十鈴川発（名古屋方面）の電車で帰宅。
五十鈴川駅～サンアリーナ：バス片道500円。

軟 式 野 球 競 技

期 日 全 日 5 月 2 6 日 (金) (ド リ ー ム オ ー シ ャ ン ス タ ジ ア ム)
予 備 日 2 7 日 (土) お よ び 2 8 日 (日) (同 上)
開 会 式 5 月 2 6 日 (金) 1 0 : 0 0 出 場 4 校 出 席
閉 会 式 5 月 2 6 日 (金) 第 2 試 合 終 了 後 出 場 4 校 出 席

《 競 技 役 員 》

専 門 部 長	前 川 欣 也
専 門 部 委 員 長	伊 藤 文 貴
総 務	貞 森 昭 彦
会 場 責 任 者	比 企 延 之
運 営 係	新 一 成 柳 川 聡 寛
	西 井 比 呂 将 井 上 光
	岩 井 沙 穂 海 老 原 寛 英
	野 呂 篤 志 北 岡 俊 信
	辻 野 幸 生
	渡 邊 明
	坂 本 純 子
記 録 ・ 報 道	三 重 県 高 等 学 校 野 球 連 盟 審 判 委 員
医 務 員	各 高 等 学 校 軟 式 野 球 部 部 員
審 判 員	伊 勢 高 等 学 校 放 送 部 員
補 助 員	

《 競 技 要 項 》

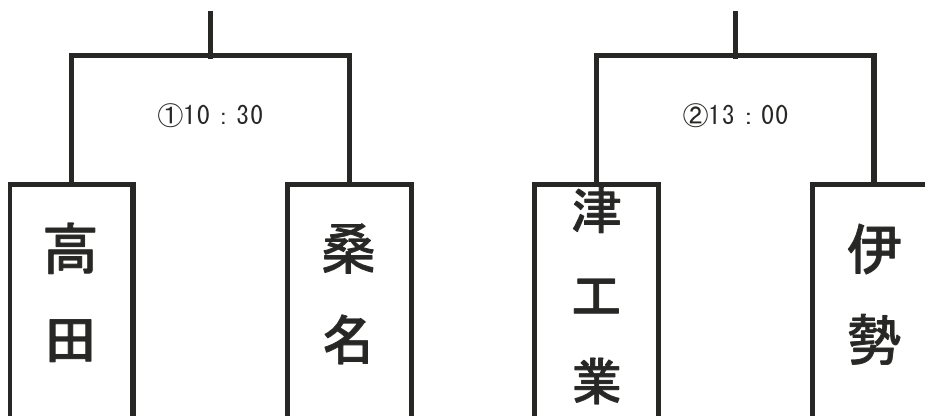
- (1) 2 0 2 3 年 度 公 認 野 球 規 則 に よ る 。
- (2) そ の 他 運 営 者 の 定 め る と こ ろ に よ る 。
- (3) 主 催 者 は 応 急 処 置 し か 行 わ な い 。

《 組 み 合 わ せ ・ 競 技 日 程 》

(決 勝 リ ー グ 戦 ・ 第 3 戦)

5 月 2 6 日 (金)

(ド リ ー ム オ ー シ ャ ン ス タ ジ ア ム)



令和 5 年 度

全国・東海高等学校総合体育大会 三重県予選大会 兼
三重県高等学校総合体育大会 テニス競技の部

期 日 【個人戦】 4月15日(土)・4月16日(日)
4月29日(土)・4月30日(日)・5月3日(水)・5月4日(木)
【団体戦】 5月26日(金)・5月27日(土)・5月28日(日)
会 場 四日市テニスセンター(ハードコート)

競 技 役 員

専 門 部 長	村田 武俊	(三重県高体連テニス部 部長)
委 員 長	平松 尚	(松 阪)
会 場 責 任 者	中村 健太郎	(名 張)
レ フ ェ リ ー	田根 諭	(四 南)
アシスタントレフェリー	徳丸 真史	(四 工) 金山 敦思 (四 商) 福田 稔史 (尾 鷲)
進 行 係	野村 賢二	(名張青峰) 古川 稔 (四 農) 小木曾 まき (セント)
	伊藤 貴之	(桑名西) 竹中 理 (津 東) 舘 義行 (四日市)
記 録 係	山口 航平	(四 商) 塚田 有記 (桑名西)
救 護 係	笠井 弘子	(桑 名) 他

競 技 日 程 【 団 体 戦 】

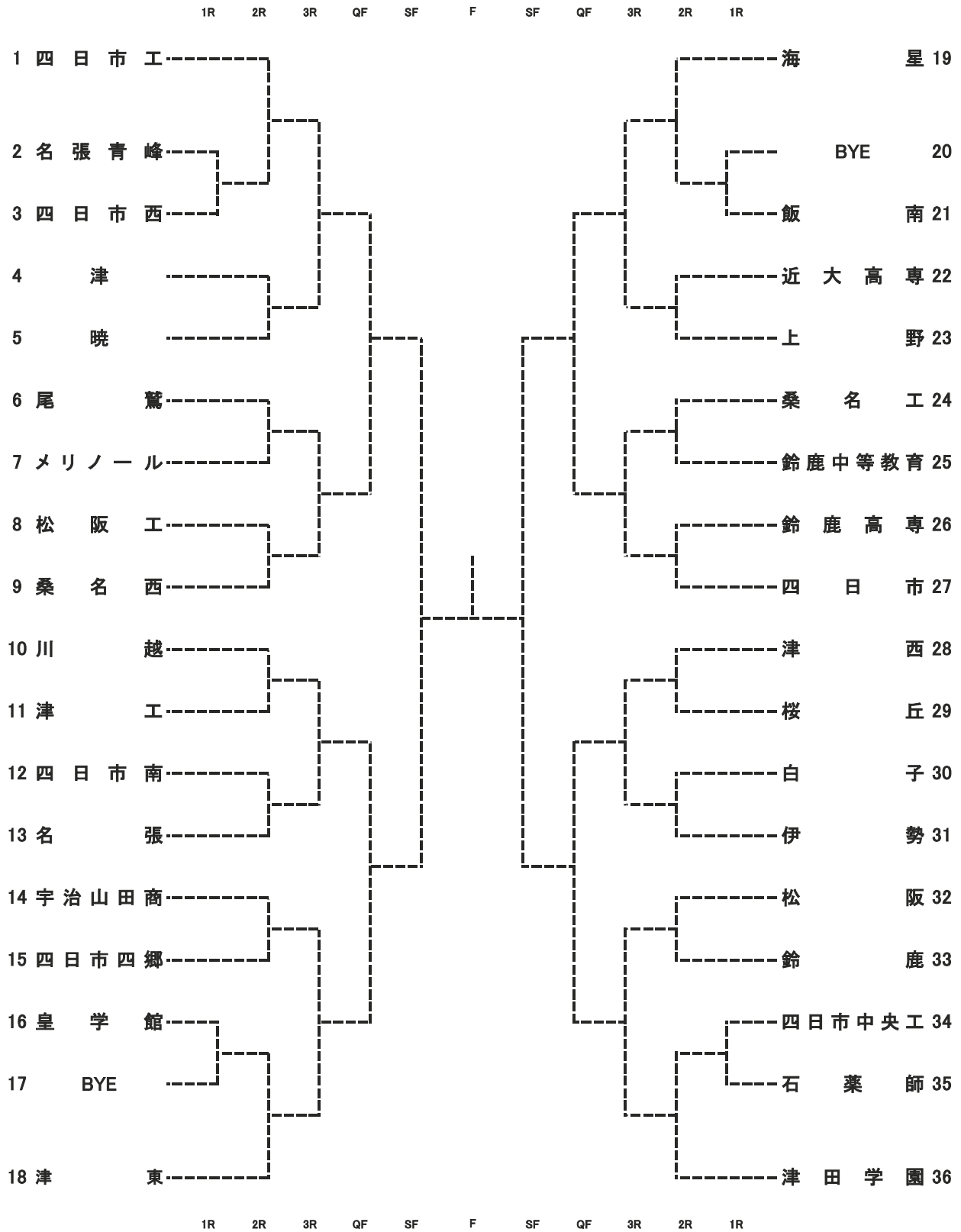
5月26日(金) 男女1R, 2R	9:00 集合 9:15 開会式 10:00 試合開始
5月27日(土) 男子3R, 男女QF, 5~8位決定戦1R	8:45 集合 9:00 試合開始
5月28日(日) SF, F, 順位決定戦	8:45 集合 9:00 試合開始 競技終了後 表彰式

注 意 事 項

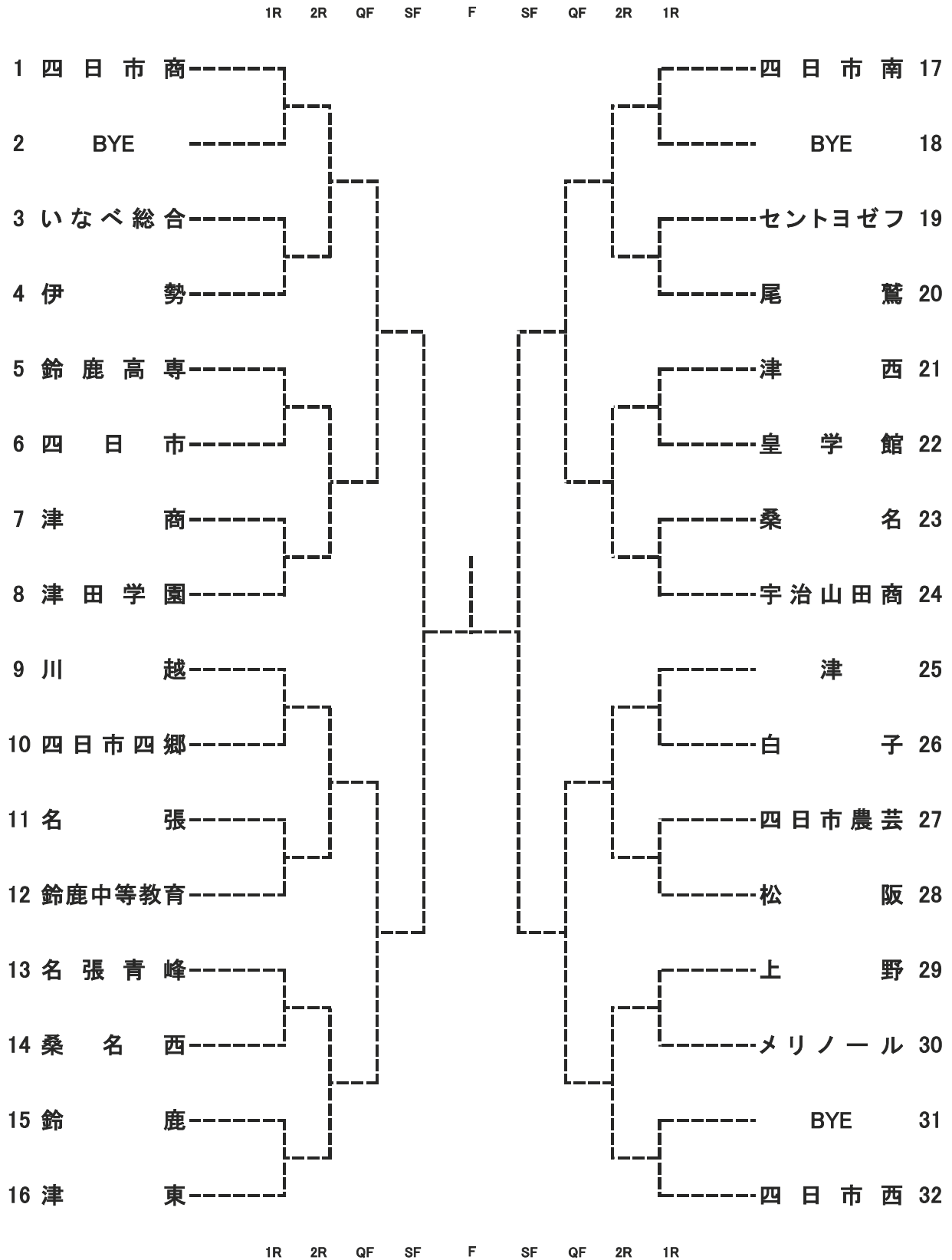
- ① 雨天の場合でも必ず各集合時間までに会場に集合し、登録選手全員試合のできる服装で出席を本部に届けること。
ただし当日新型コロナウイルス感染症等で自宅待機や37.5℃以上の発熱がある選手、体調がすぐれない選手は出場を認めない。
また大会中に上記の症状が出た場合、速やかに本部に申し出ること。
- ② 登録選手の変更は所定の用紙を使用し、大会初日の集合時間までに顧問が本部に提出すること。なお交代は2名までとする。
(ただし新型コロナウイルス感染症に関わる選手交代については事前に顧問よりご相談ください)
- ③ 開会式において個人戦の表彰式を行うので、入賞者は試合のできる服装で必ず参加すること。
また最終日の試合終了後に表彰式を行うので、入賞校の選手は必ず全員出席すること。
- ④ 試合は1R~SF・2位・5~8位決定戦は8ゲームプロセットマッチ、F・3位決定戦は3セットマッチ ファイナルセットはマッチタイブレーク(10ポイント)方式とする。各セットともタイブレーク・セットを採用する。
- ⑤ ボールチェンジについては、8ゲームプロセットマッチは1試合ごと、3セットマッチでは1セットごとに行うものとする。
- ⑥ 試合はD・S1・S2の順に行うものとする。ただし、最大3面進行もあり得る。
- ⑦ F・2位決定戦・3位決定戦・5~8位決定戦は勝敗決定後のポイントを打ち切る。
なお天候の状況等により、大会進行等を変更する場合もあり得る。
- ⑧ F・3位決定戦の結果により2位決定戦をおこなう。
- ⑨ 勝敗決定後に限り、相手校の了解があれば登録選手の中で選手を変更してもよい。ただし、本部に届けること。
なお、進行の都合で勝敗決定後のポイントを打ち切ることがある。
- ⑩ ウォームアップはサービス4本のみとし、直ちに試合のできる服装で行うこと。
- ⑪ ベンチコーチは1コートにつき1名のみ認める。ただし、監督または登録選手に限る。
試合当日の集合時間までに変更を届ければ、登録された監督以外の教職員または外部指導者(申請が必要)のベンチコーチも認める。
なお監督の変更は、その都度本部に届けるものとする。
- ⑫ 団体戦では、各セット第1ゲーム終了後のレストを認める。
- ⑬ 服装はJTA発行の「テニスルールブック2023」の規定によるテニスウェアとし、右胸に学校名を掲示すること。製造業者のロゴ等も同様とする。
不適当なものは更衣させる。また、ガットマークは禁止とする。
- ⑭ 体力消耗、痙攣等による中断は許されない。(事故による中断はレフェリーの判断による)
- ⑮ いかなる理由によっても、選手はコートを離れないことを原則とする。
- ⑯ ボールパーソンは、1コートにつき1校1名を認める。服装は選手に準ずること。
- ⑰ 歌や複数部員の連呼による応援は、試合開始前の練習時のみとする。
- ⑱ こまめな手洗いや手指消毒、適切な距離(前方1m、左右50cmを目安)を保つなど、各自感染対策に努めること。
- ⑲ 審判はSCU方式で行う。最初の試合は本部より割り当て、その後は原則敗者校審判とする。
QF以降は該当校より1名ずつ審判を出し、自校以外の対戦の審判を行うので、必ず選手以外に審判員を1名帯同すること。
なお、登録選手以外の部員がいるにもかかわらず、審判員を帯同しない場合には、3000円を徴収する。
- ⑳ 東海総体には男女各2校、全国総体には男女各1校が出場できる。

大会に関する問い合わせは下記をお願いします。ただし顧問の先生からに限りです。
また、大会会場への問い合わせは禁止します。 高体連テニス部 名張高校 中村健太郎 携帯：090-4450-8871

【男子団体】



【女子団体】



ソフトテニス競技

期 日 令和5年5月26日(金)・5月27日(土)・5月28日(日)

会 場 三重交通Gスポーツの杜鈴鹿庭球場・伊勢市宮庭球場
三重県立みえ夢学園高等学校(定通制)

TEL 059-372-2285 (スポーツの杜 鈴鹿 庭球場)

TEL 0596-28-6386 (伊勢市宮庭球場)

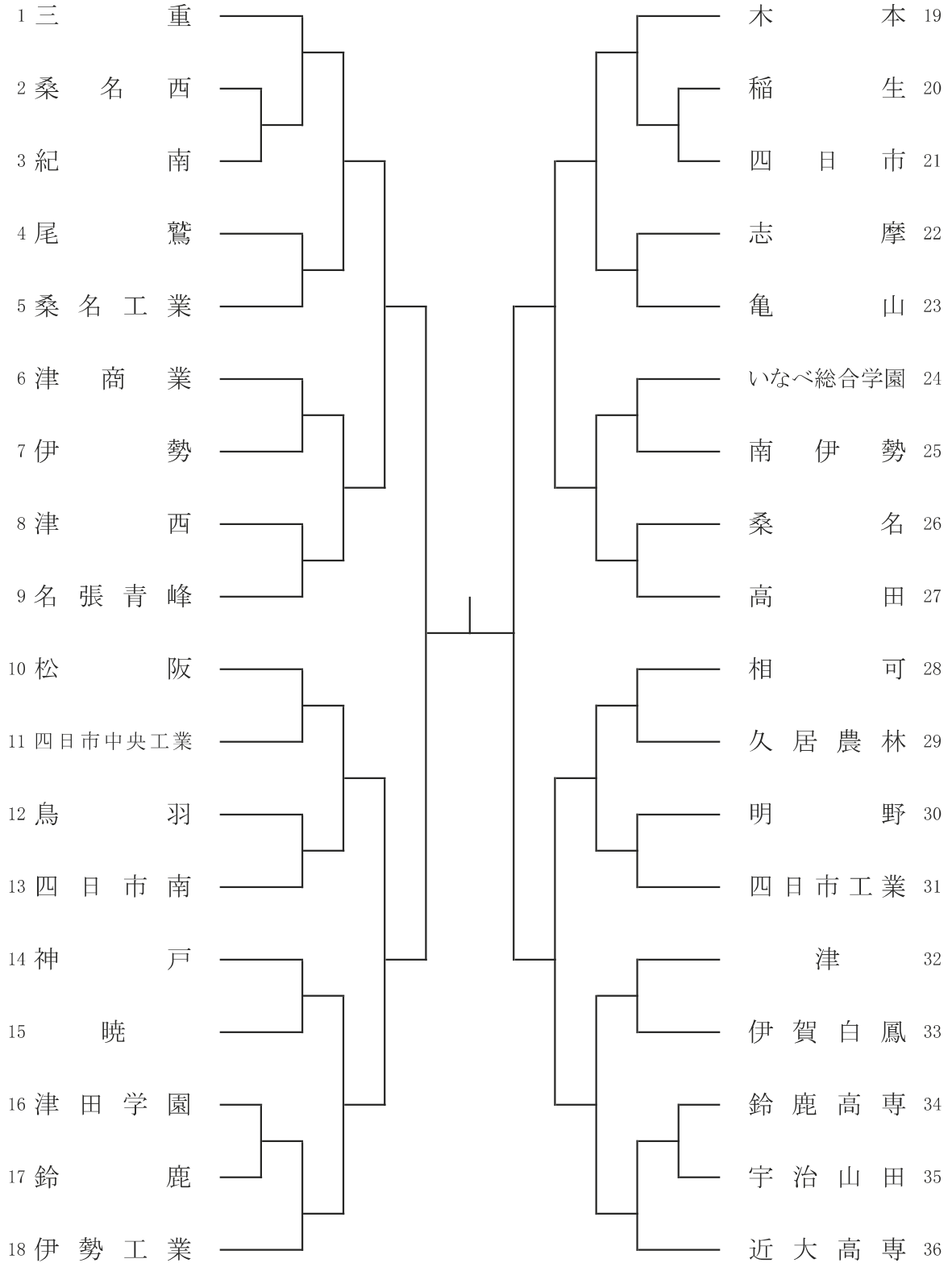
競 技 役 員

部 長	中 村 聖 一
委 員 長	浅 井 裕 司
総 務	齊 藤 彰 水 平 忍 藤 端 千 絵
審 判 委 員 長	寺 田 祥 子
審 判 委 員	黒 田 昌 志 久 保 祐 介 大 西 泰 紀 川 口 凌
競 技 委 員 長	齊 藤 彰
競 技 委 員	玉 川 裕 司 加 藤 駿 介 森 多 恵
進 行 委 員 長	大 貫 洋 介
進 行 委 員	川 端 健 士 郎 浅 野 晴 重 岩 上 一 弥 山 本 有 蘭
報 道 記 録 委 員 長	水 平 忍
報 道 記 録 委 員	大 西 泰 紀 川 端 健 士 郎 内 田 哲 弘
式 典 委 員 長	杉 浦 祐 介
式 典 委 員	明 上 良 治 岩 上 一 弥 宮 田 一 昌
施 設 委 員	野 村 克 幸 坂 倉 史 健 宮 田 一 昌
補 助 員	三重高校・神戸高校・四日市南高校・近大高専・四日市工業高校 津西高校・桑名工業高校・久居農林高校・宇治山田高校・松阪高校
会 場 責 任 者	浅 井 裕 司 水 平 忍

日 程

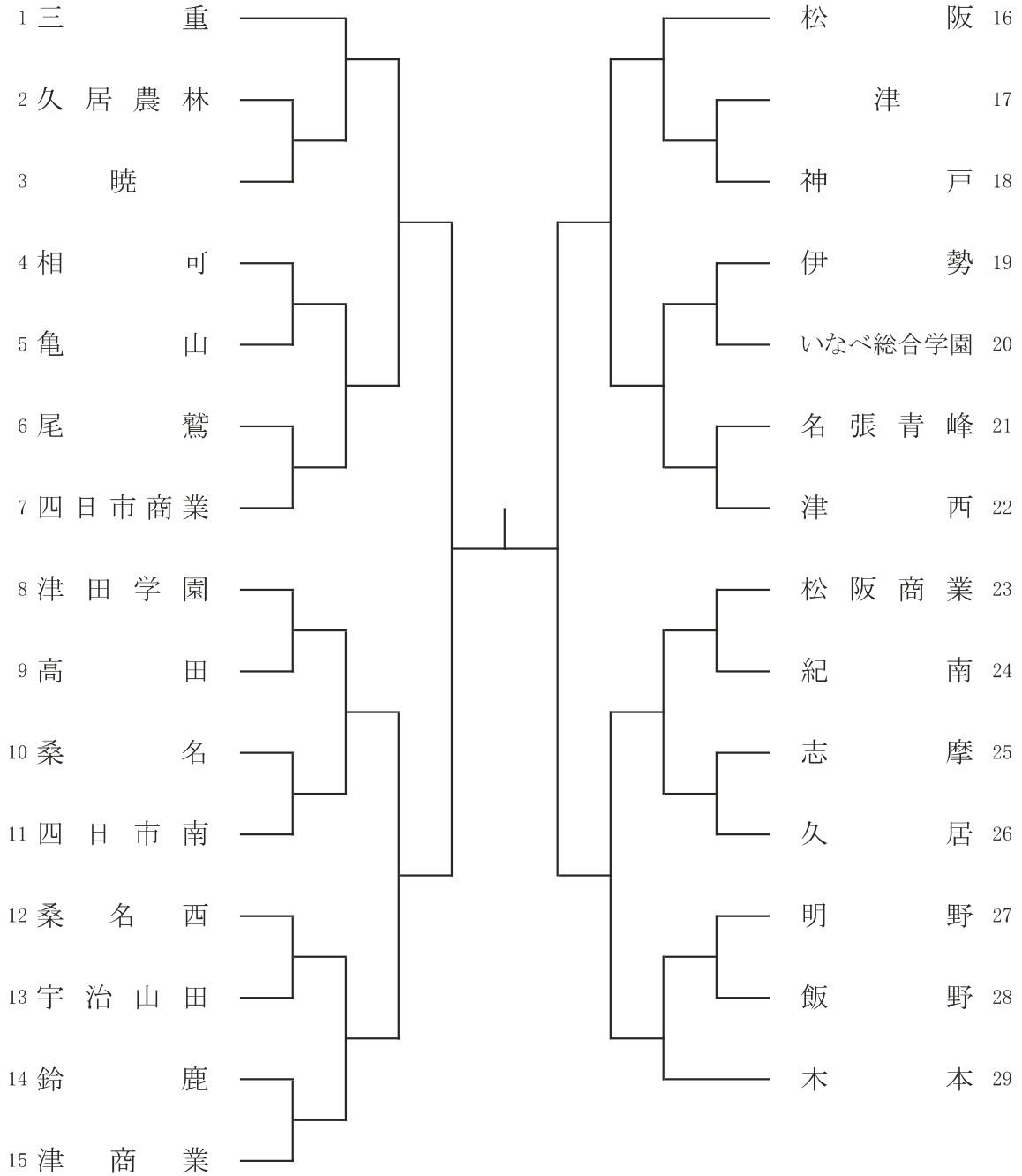
全 日 制	5月26日(金) 9:00 個人の部 男・女 5月27日(土) 9:30 個人の部 男・女 5月28日(日) 9:00 団体の部 男・女 小雨決行 (雨天順延時 予備日 5月29日(月) スポーツの杜鈴鹿庭球場)
定 通 制	5月14日(日) 10:00 団体の部終了後個人の部を行う * 会場 みえ夢学園高校 (雨天順延時 予備日 5月21日(日)・5月28日(日)) * 組合せは当日発表
開 始 式	個人の部 5月26日(金) 8:50 団体の部 5月28日(日) 8:50

男子団体



令和5年度三重県高校総体兼東海・全国高校総体ソフトテニス競技県予選大会
 令和5年5月28日
 スポーツの杜鈴鹿庭球場

女子団体



卓 球 競 技

期 日 シングルス 令和5年4月22日・23日・5月3日・4日
ダブルス 令和5年4月22日・23日・29日
学校対抗 令和5年5月27日・28日

会 場 三重交通Gスポーツの杜伊勢 体育館 (学校対抗)

伊勢市宇治館町510

TEL (0596-22-0188)

競 技 役 員

部 長	井上 珠美				
委 員 長	豊田 公弘				
副 委 員 長	天白 清				
審 判 長	中西 克之				
副 審 判 長	榎本 貴之				
進 行 委 員 長	伊藤 栄一				
進 行 副 委 員 長	今枝 治	瀬古 広毅	宇仁田慎司	村上 悠馬	
	森 雅幸	山本 卓	藤尾 雅史	前出 祐杜	
総 務 委 員 長	清水 信夫				
式 典 委 員 長	山本 智紀				
式 典 副 委 員 長	古市 貴之				
記 録 委 員 長	松生 大明				
記 録 副 委 員 長	福井 謙太	金森 俊介			
会 場 委 員 長	花井 健人				
掲 示 委 員 長	坂口 智哉				
受 付 委 員 長	伊藤 友紀				
救 護 委 員 長	新保 純				

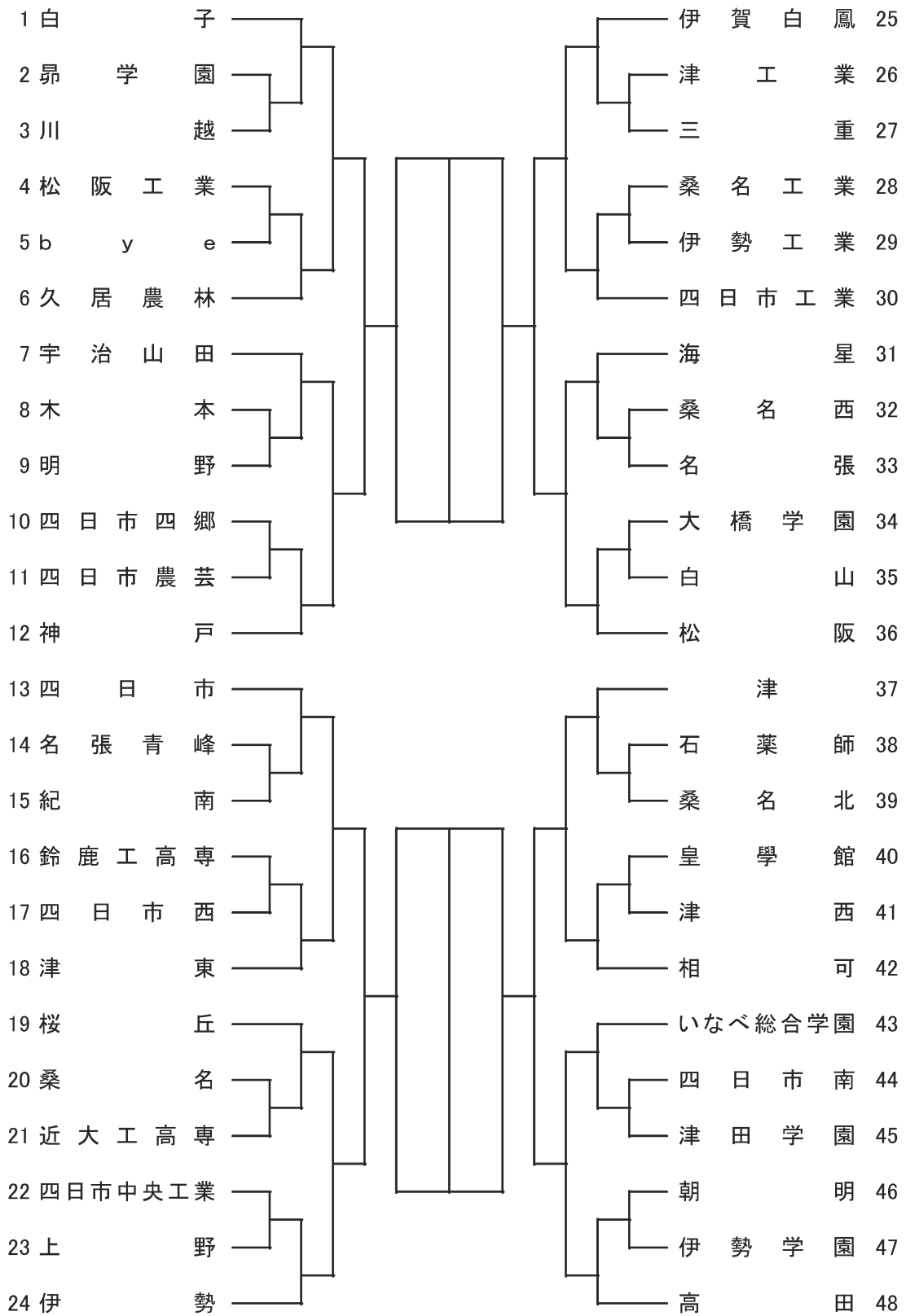
競 技 日 程

第1日目 令和5年5月27日(土)
全日制 男子・女子学校対抗 1回戦～ベスト4決定戦
9:00 競技開始

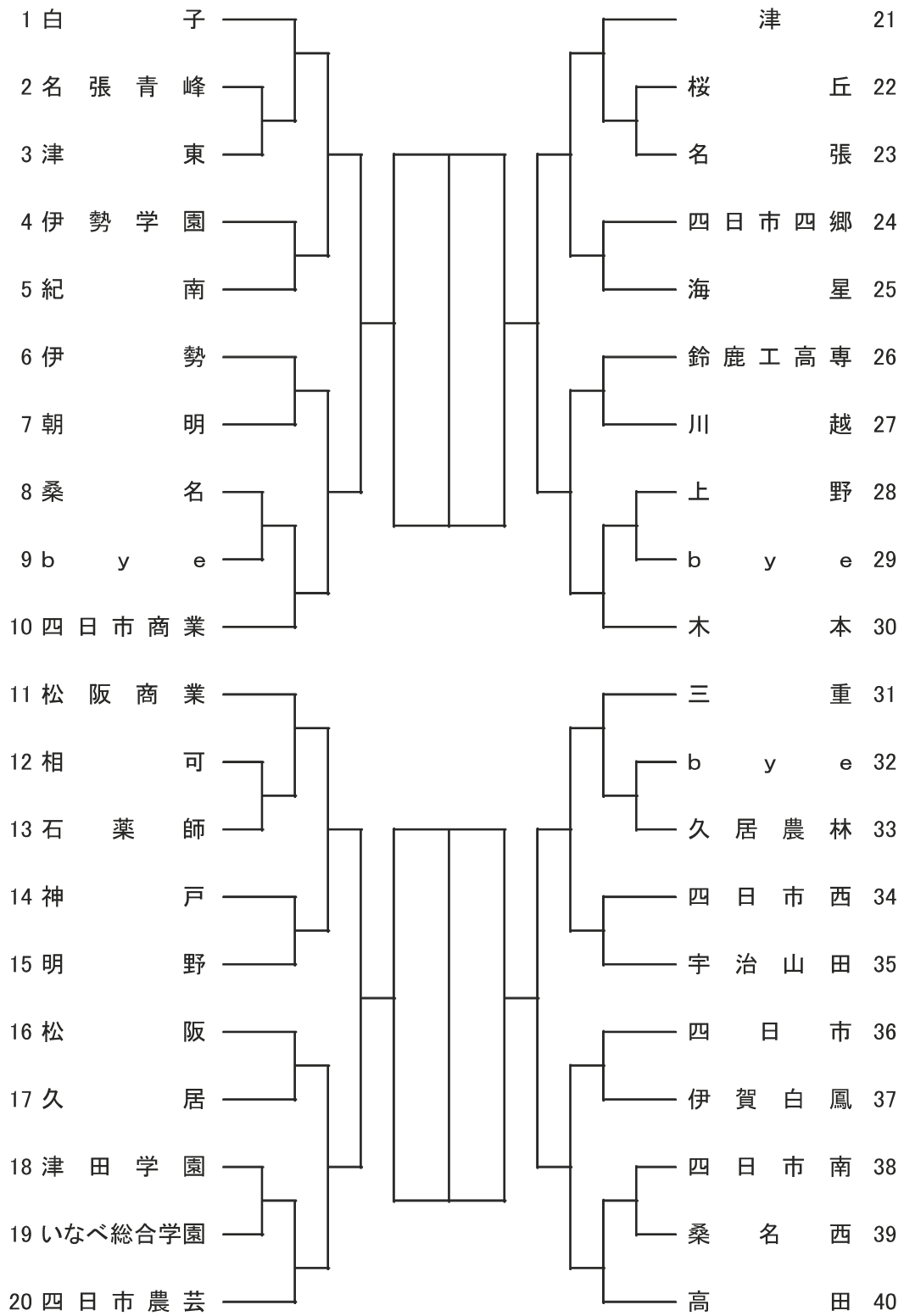
第2日目 令和5年5月28日(日)
全日制 男子・女子学校対抗 決勝リーグ戦
9:30 競技開始
定時制・通信制 男子・女子学校対抗 1回戦～決勝戦
男子・女子シングルス "

9:00 競技開始

男子学校对抗



女子学校対抗



サッカー競技

〔男子〕

期日 令和5年5月3日(水)・7日(日)・13日(土) 1回戦～3回戦
令和5年5月20日(土) 準々決勝 11:00～・13:30～
令和5年5月26日(金) 準決勝 11:00～・13:30～
令和5年5月28日(日) 決勝 13:30～

場所 令和5年5月3日(水)・7日(日)・13日(土) 県内各地

令和5年5月20日(土) 伊勢フットボールヴィレッジ C・Dピッチ
(伊勢市朝熊町3814 TEL0596-63-8898)

令和5年5月26日(金) 四日市市中央陸上競技場
(四日市市日永東1丁目3-21 TEL0593-45-4111)

令和5年5月28日(日) 三重交通G スポーツの杜 鈴鹿
(鈴鹿市御薊町1669 TEL059372-2511)

〔女子〕

期日 令和5年5月7日(日)・14日(日)・20日(土) 1次リーグ
令和5年5月26日(金) 準決勝 13:00～・15:00～
令和5年5月27日(土) 3位決定戦 14:00～
令和5年5月28日(日) 決勝 11:00～

場所 令和5年5月7日(日)・14日(日)・20日(土) 県内各地

令和5年5月26日(金) 伊勢フットボールヴィレッジ Dピッチ
(伊勢市朝熊町3814 TEL0596-63-8898)

令和5年5月27日(土) 三重交通G スポーツの杜 鈴鹿
(鈴鹿市御薊町1669 TEL059372-2511)

令和5年5月28日(日) 三重交通G スポーツの杜 鈴鹿
(鈴鹿市御薊町1669 TEL059372-2511)

〔定通〕

出場校が1校のため、学校法人三重徳風学園徳風高等学校に決定

競 技 役 員

部 長	江崎 徹				
委 員 長	野澤 明宏				
副 委 員 長	中村 拓司	北川 勇太			
総 務	片野 典和 奥川 貴成 高木 徹	前田 孝平 村田 清志 川喜田耕佑	藤田 雄介 田畑 修 田中 伸弥	木下 智貴 平松蒼一朗 福井 翔大	
審判委員長	五軒矢良介				
審 判 員	三重県高等学校体育連盟サッカー専門部審判員				
技術委員長	伊室 陽介				
技 術 委 員	三重県高等学校体育連盟サッカー専門部技術委員				

参 加 資 格

- ① 令和5年度日本サッカー協会に加盟登録された高等学校チームで、当該団体に登録された生徒であること。
- ② 令和5年4月2日以降に当該学校に在学している者で、平成16年4月2日以降に生まれた者（4月2日を起算日として、19歳未満の者とする）。但し、同一学年での出場は1回限りとする。
- ③ チーム編成は、全日制・定時制の混成を認めない。
- ④ ア) 転校後6ヶ月未満の者は参加を認めない。ただし、一家転住等やむを得ない場合は、県高体連盟会長の許可があればこの限りではない。
イ) 高体連加盟チームに所属していた選手は他校において6か月間は出場できない。
ウ) 転校の有無にかかわらず、他の連盟から高等学校体育連盟加盟チームに移籍する場合は上記ア) に準ずるものとする。ただし、この規定の適用は当該学年度内に限るものとする。
- ⑤ 選手は、当該学校長の参加承諾を必要とする。

競 技 方 法

【男子】

- ① トーナメント戦を行い、優勝、準優勝を決定する。なお、3位決定戦は行わない。
- ② 試合時間は70分とし、勝敗が決しない場合は20分間の延長戦を行う。尚、決しない場合は、PK方式によって次回戦に進出するチームを決定する。

【女子】

〈1次リーグ〉

- ① リーグ戦（新人大会の結果による2グループ）を行い、上位2チームが県総体に進出する。
- ② 試合時間は70分とする。（延長、PK戦は行わない）
- ③ 勝ち点は次のとおりとする。勝ち3、負け0、引き分け1
- ④ 勝ち点と同じ場合は次の方法で上位チームを決定する。
 - 1) 得失点差の多い方を上位とする。
 - 2) 総得点の多い方を上位とする。
 - 3) 当該チームの勝者を上位とする。
 - 4) 抽選による。

〈決勝トーナメント（県総体）〉

- ① 4チームによるトーナメント方式による。3位決定戦は行う。
- ② 試合時間は70分とし、勝敗の決しない場合は、20分間の延長戦を行う。尚、決しない場合はPK方式によって次回戦進出チームを決定する。
- ③ 決勝戦についても上記同様とする。3位決定戦においては、勝敗の決しない場合はPK方式により、順位を決定する。

【定通】

〈代表決定戦〉

- ① 2チームによる代表決定戦を行い、優勝チームが全国総体に進出する。
- ② 試合時間は60分とする。（延長戦は行わず、即PK戦を行う）

※今年度は出場校が1校のため予選は実施しない。

競 技 規 定

【男子】

- ① 令和5年度日本サッカー協会制定の『競技規則』による。
- ② 各試合毎に20名以下の登録を行う。最大9名を交代要員として登録できる。登録された交代要員の中から、5名まで交代が認められる。
- ③ 本大会中において、退場を命ぜられた者は、次の1試合は出場することができない。それ以降の処置については、規律委員会（委員長、副委員長、技術委員長、審判委員長）において処置を決定する。
- ④ 本大会中に警告を2回受けた者は次の1試合に出場することができない。

【女子】

- ① 令和5年度日本サッカー協会制定の『競技規則』による。
- ② 大会への選手登録は25名以下とする。
- ③ 各試合の登録は20名以下とし、最大9名を交代要員として登録でき、登録された交代要員の中から、5名まで交代が認められる。自由な交代ではない。
- ④ 本大会中において、退場を命ぜられた者は、次の1試合は出場することができない。それ以降の処置については、規律委員会において処置を決定する。
- ⑤ 本大会中に警告を2回受けた者は次の1試合に出場することができない。

【定通】

- ① 令和5年度日本サッカー協会制定の『競技規則』による。
- ② 登録された交代要員の中から、5名まで交代が認められる。自由な交代ではない。
- ③ 本大会中において、退場を命ぜられた者は、次の1試合は出場することができない。それ以降の処置については、規律委員会において処置を決定する。

- ④ 本大会中に警告を 2 回受けた者は次の 1 試合に出場することができない。

表 彰・そ の 他

【男子】

- ① 優勝から 5 位までを表彰する。
- ② 優勝校は全国総体及び東海総体への出場権を、準優勝は東海総体への出場権を獲得する。

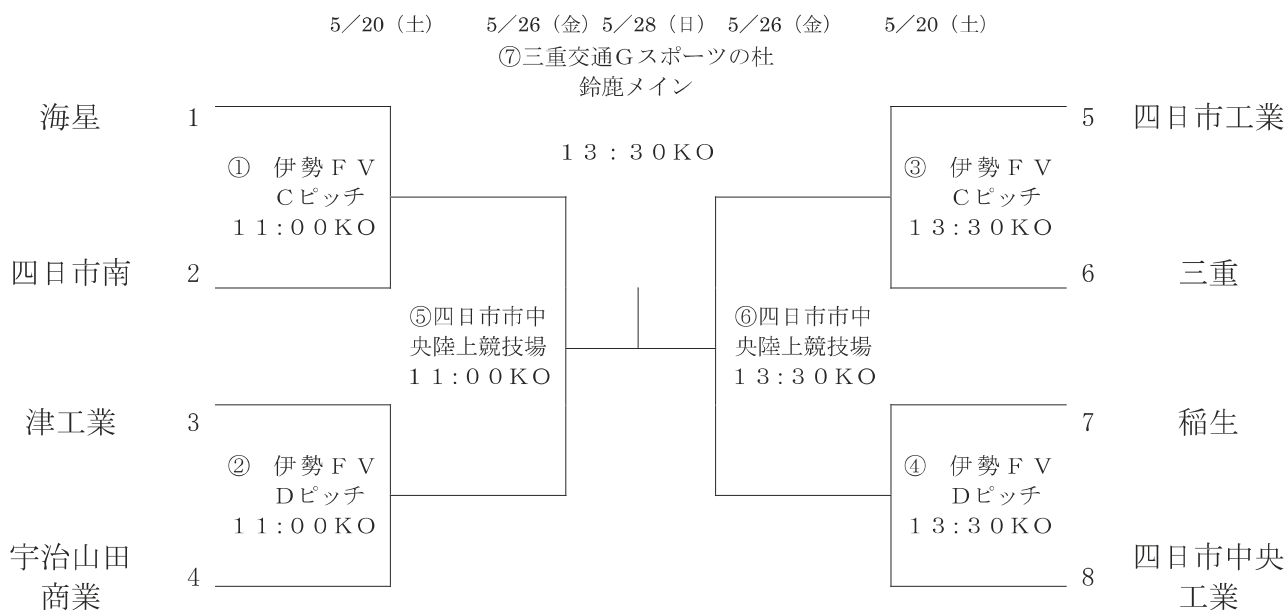
【女子】

- ① 優勝から 5 位までを表彰する。
- ② 優勝校は東海高校総体への出場権を獲得する。

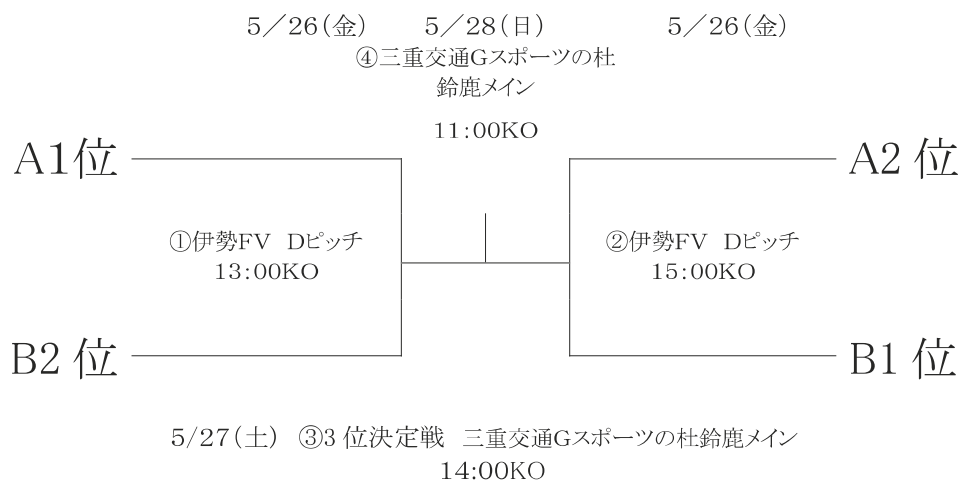
【定通】

- ① 優勝から 3 位までを表彰する。
- ② 優勝校は全国定通大会への出場権を獲得する。

令和5年度 三重県高校総合体育大会 サッカー競技 (男子)



令和5年度 三重県高校総合体育大会 サッカー競技 (女子)



令和5年度 三重県高校総合体育大会 サッカー競技 (定通)

※出場校が1校であったため、予選会は実施せず。

バレーボール競技

期 日	令和5年5月26日(金)・27日(土)・28日(日)
会 場	5/26 (男子) 久居農林高等学校・桑名北高等学校 (女子) 安濃中央総合公園内体育館・津市久居体育館 津市芸濃総合文化センター内アリーナ
	5/27 (男子) 久居農林高等学校・神戸高等学校 (女子) 安濃中央総合公園内体育館・津市久居体育館
	5/28 (男女) 津市久居体育館
【定通の部】	令和5年6月4日(日) 会場：桑名工業高等学校 開館10時00分、受付10時20分、試合開始10時50分

競 技 役 員

部 長	水谷 匡利				
委 員 長	橋本 雅司				
副 委 員 長	中川 隆之				
協会理事長	木村 敬司				
総務委員長	永作 公利				
総 務 委 員	伊豆田和也	中村 陽子	篠木 旭	大西 正人	
	尾崎 正弘	森木 亮	井関 伸芳	浅沼真紀子	
	野呂 佳子	藤田 陽介	岡山 卓矢	川北 葵	
	郷司 竜太	山出 諭	重永 貴博	丸山 陽	
競技委員長	鷹尾 充敏				
競 技 委 員	宮崎 達崇	福西麻由子	井上 綾子	久保田 仁	
	近藤 聖	坂本 昌也	淀谷 真也	水谷 倫也	
	今村 智陽	紙谷 航希	小山 有乃	中川 美佳	
	中村 亮太	長岡 義樹	重田 光雄	塩見 悠史	
	中林 祐介	樋口 夕真			
審判委員長	森西 基雄				
審 判 委 員	氏本 敦之	渡邊 正則	高林 紘	磯田 泰輔	
	並木 智香	大塚 雄司	岡 祐輝	櫻井 良隆	
	丹羽 輝	奥田 義経	今村 善敬	岡村英利奈	
	吉原 駿平	小林 亜未	山田 洋次	大西 啓介	
	中村純一郎	梶野 道宏	森田 航平	奥出 正教	
	阪本 智典	加藤 亜実	北岡 和浩		
	三重県バレーボール協会公認審判員				
記録・報道	奥出 正教	宮崎 達嵩	阪本 智典	長岡 義樹	
会場責任者	男子：橋本 雅司・中川 隆之	女子：山田 洋次・森西 基雄			

※1. 試合形式 トーナメント戦

※2. 第1日目 男子会場：開館8時30分、第1試合開始9時00分

女子会場：開館8時00分、第1試合開始9時30分

第2日目 男子会場：開館8時30分、第1試合開始9時00分

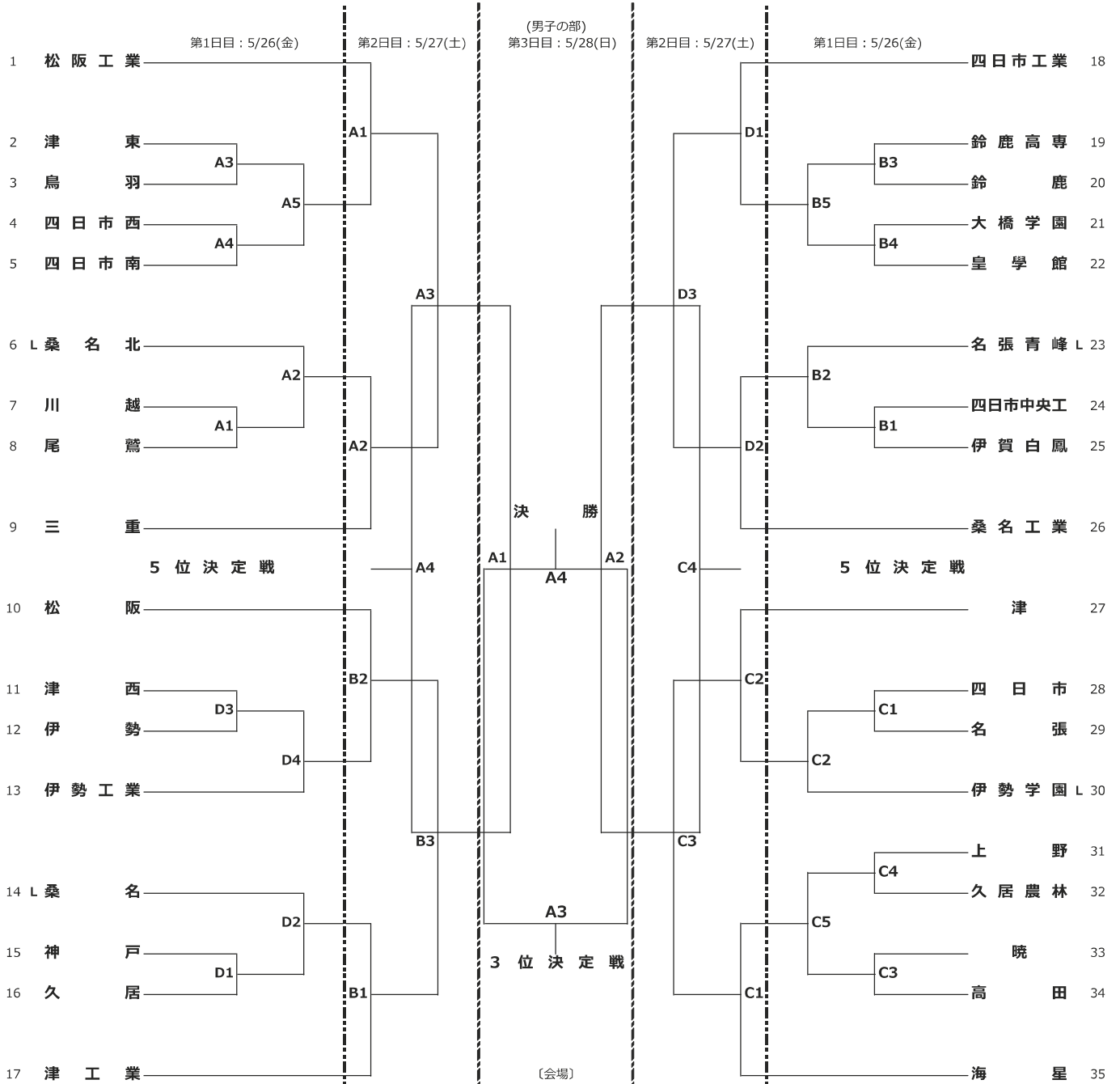
女子会場：開館8時30分、第1試合開始9時00分

第3日目 男女会場：開館8時30分、第1試合開始9時00分

(各日、試合順によって受付時間・試合設定時間が異なります。必ず要項をご確認下さい。)

※3. 各会場で代表者会議を行います。出場チームの代表者は出席してください。

令和5年度 三重県高等学校総合体育大会バレーボール競技
兼 東海高等学校総合体育大会三重県予選大会 兼 全国高等学校総合体育大会三重県予選大会



【会場】
第1日目: 5/26(金)
A,B: 桑名北高校
C,D: 久居農林高校
第2日目: 5/27(土)
A,B: 神戸高校
C,D: 久居農林高校
第3日目: 5/28(日)
A: 津市久居体育館

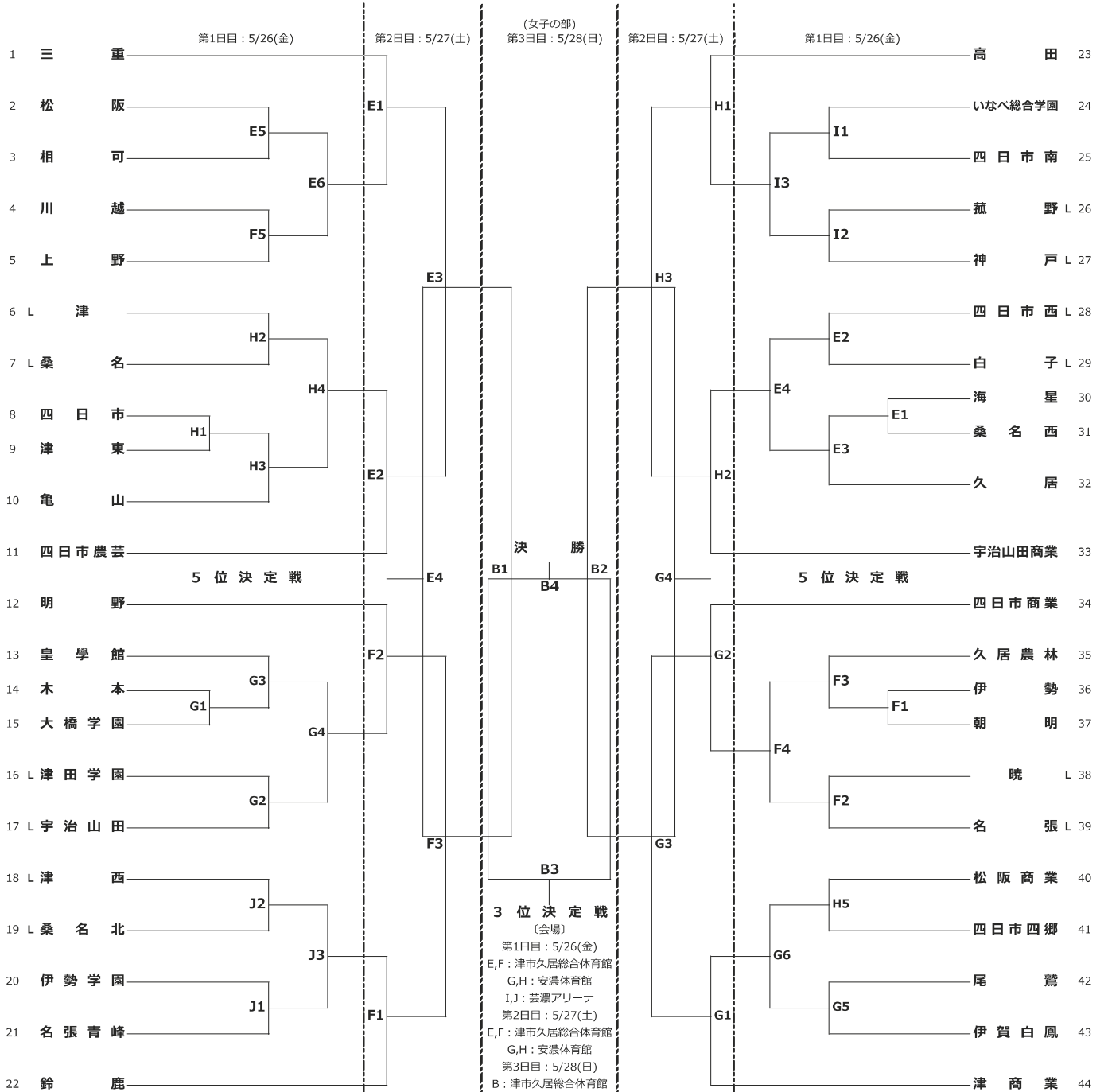
【第1日目】 開館 8:30, 受付・合同練習開始 8:30 (第1試合出場チーム), 補助員の集合時間 8:45 (第2試合出場チーム), 試合開始 9:00
※ 第1試合 9:00, 第2試合 10:15, 第3試合 11:30, 第4試合 12:45

【第2日目】 開館 8:30(9:00), 受付・合同練習開始 8:30(9:00) (第1試合出場チーム), 補助員の集合時間 8:45(9:15) (第2試合出場チーム) 試合開始 9:00(9:30)
()内は神戸高校会場 ※ 第1試合 9:00(9:30), 第2試合 10:15(10:45)

【第3日目】 開館 7:50, 合同練習開始8:05-8:25 (第2試合出場チーム), 受付・合同練習開始 8:25-8:45 (第1試合出場チーム) 補助員の集合時間 8:45 (第2試合出場チーム) 試合開始 9:00

* Lは第一試合の I F、点示、線審

令和5年度 三重県高等学校総合体育大会バレーボール競技
兼 東海高等学校総合体育大会三重県予選大会 兼 全国高等学校総合体育大会三重県予選大会



【第1日目】 開館 8:00, 会場準備 8:00-9:00 受付・合同練習開始 9:00 (第1試合出場チーム), 補助員の集合時間 9:15 (第2試合出場チーム), 試合開始 9:30
※ 第1試合 9:30, 第2試合 10:45, 第3試合 12:00, 第4試合 13:15, 第5試合 14:30

【第2日目】 開館 8:30, 会場準備 8:30-9:00, 受付・合同練習開始 9:00 (第1試合出場チーム), 補助員の集合時間 9:15 (第2試合出場チーム) 試合開始 9:30 <久居体育館>
開館 8:30, 受付・合同練習開始 8:30 (第1試合出場チーム), 補助員の集合時間 8:45 (第2試合出場チーム) 試合開始 9:00 <安濃体育館>
※ 第1試合 9:30, 第2試合 10:45 <久居体育館> 第1試合 9:00, 第2試合 10:15 <安濃体育館>

【第3日目】 開館 7:50, 合同練習開始8:05-8:25 (第2試合出場チーム), 受付・合同練習開始 8:25-8:45 (第1試合出場チーム) 補助員の集合時間 8:45 (第2試合出場チーム), 試合開始 9:00

* Lは第一試合のIF、点示、線番

バスケットボール競技

(全日制の部 地区予選)

期 日 4月22日・23日・29日・30日・5月3日
会 場 各地区会場校

(全日制の部)

期 日 5月26日(金) 競技開始 9:30
5月27日(土) " 9:00
5月28日(日) " 10:00

会 場 AGF鈴鹿体育館
鈴鹿市江島台1丁目1番1号 TEL 059-387-6006
マツヤマSSKアリーナ
名張市夏見2812番地 TEL 0595-63-5339
鳥羽市民体育館
鳥羽市大明東町4番8号 TEL 0599-25-6215

(定時制・通信制の部)

期 日 6月4日(日) 競技開始 10:00
会 場 みえ夢学園高等学校体育館
津市柳山津興1239 TEL 059-226-6217

競 技 役 員

部 長 水谷 正樹

委 員 長 杉 知幸

副 委 員 長 矢鳥ちよ子 平野 翔平 大森 理子

総 務 藤原 太 大森 智之 岡 由美子 竹内 健悟 加藤 友理 石井 裕範
服部 理恵 山路 隆浩 森田 邦裕 伊藤 将伸 横井 尚子 大谷 佐弥
紀平 佳克 波田 明久 高木 英和 稲垣 伽穂 橋爪 勝之 松田 緋菜里

競 技 山崎 教平 植田 学 伊藤 友美 山田 恭輔 近藤 雄太

T.O・戦評 後藤 慎介 芝野 博考 長嶺 功太 宇佐美浩司 門脇 昌也 高橋 一輝

審 判 中島 英之 藤原 綾佳 藤田 敦紀 岩田 智之 田中 恵理 廣 知徳
日本協会公認審判委員，帯同審判員

会場責任者 杉 知幸 (AGF鈴鹿体育館) ， 石井 裕範 (マツヤマSSKアリーナ)
廣 知徳 (鳥羽市民体育館)

補 助 員 各高等学校バスケットボール部員

組 合 せ

[定通制の部] Aコート…みえ夢学園高校

(男子)

みえ夢学園・四日市工業・古川学園の3チームによるリーグ戦

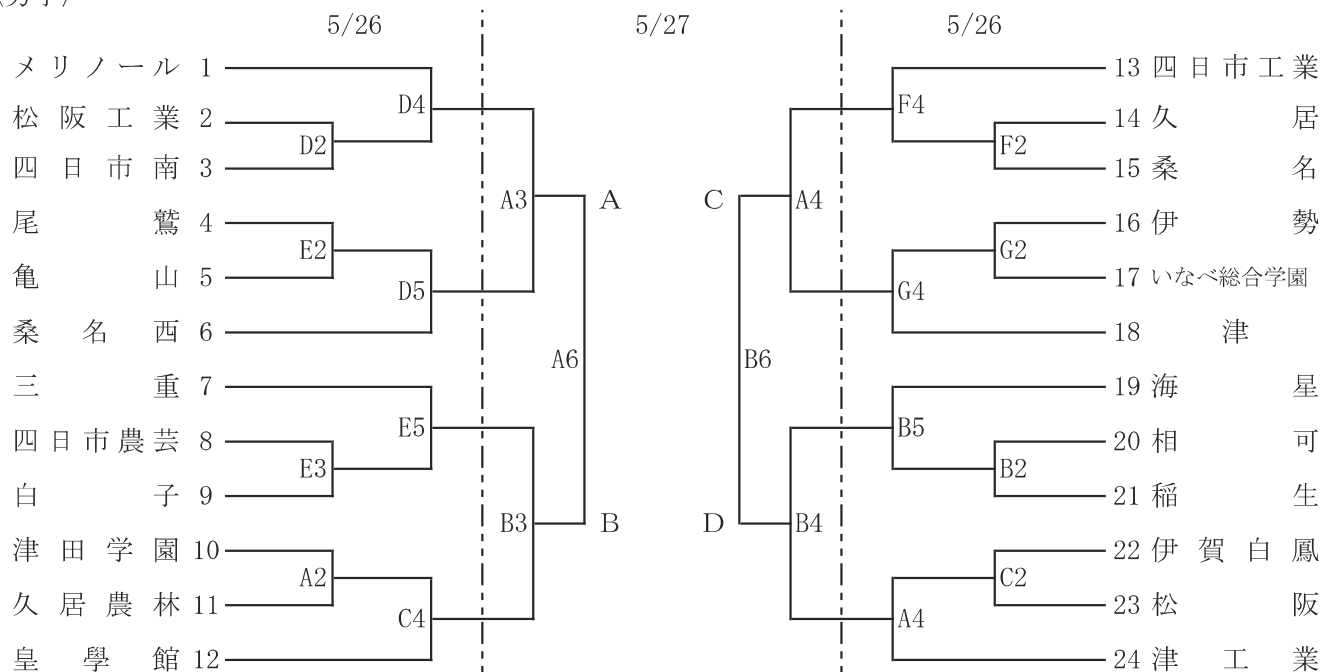
	①10:00～	②12:00～	③14:00～
A	四工 - 古川	夢学園 - 古川	夢学園 - 四工
	-----	-----	-----

(女子)

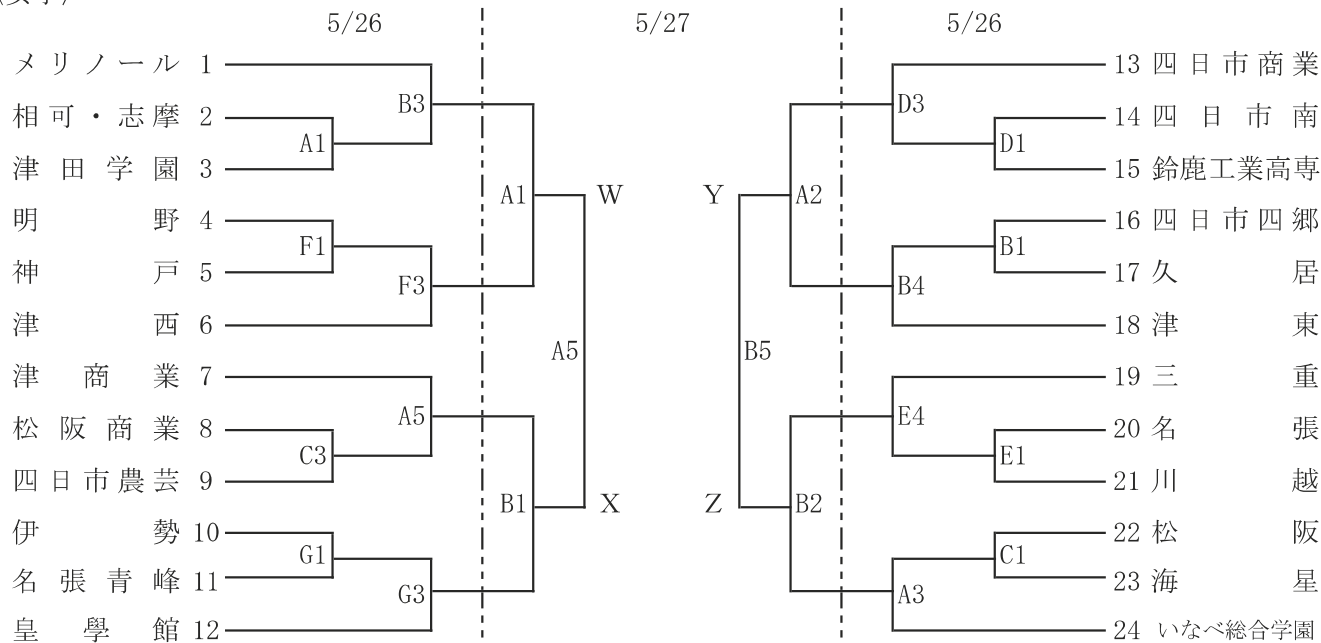
参加校無し

[全日制の部] 5/26(金)… A G F 鈴鹿体育館(A・B・C)・マツヤマSSKアリーナ(D・E)
鳥羽市民体育館(F・G)
5/27(土), 28(日)… A G F 鈴鹿体育館(A・B)

(男子)



(女子)



試合時間 5/26 ABCDEFG ①9:30～ ②11:10～ ③12:50～ ④14:30～ ⑤16:10～
5/27 AB ①9:00～ ②10:30～ ③12:00～ ④13:30～ ⑤15:00～ ⑥16:30～

5月28日(日) 決勝リーグ / A G F 鈴鹿体育館(A・B)

	①10:00～	②11:50～	③13:40～	④15:30～
A	WX勝-YZ負	AB勝-CD負	WX勝-YZ勝	AB勝-CD勝
B	WX負-YZ勝	AB負-CD勝	WX負-YZ負	AB負-CD負

ソフトボール競技

5月27日(土) 熊野市山崎運動公園 くまのスタジアム他 / 亀山市東野公園
5月28日(日) 熊野市山崎運動公園 くまのスタジアム他

競技役員

部長 土方 清裕

委員長 川合 正人

総務 服部 創 宮崎 宣光 北村 順 吉田 克江
杉野 嘉則 濱田 早紀 齋木 孝弘 古市 藤照 佐々木 崇

審判長 鈴木 健之

審判員 一般社団法人三重県ソフトボール協会審判員

記録長 端無 君夫

記録員 一般社団法人三重県ソフトボール協会記録員

会場責任者 [女子] 川合 正人 [男子] 西村 知貴

会場TEL 熊野市山崎運動公園 (くまのスタジアム/健康運動広場) 0597-85-2123
亀山市東野公園 0595-83-1888

競技日程

5月27日(土)

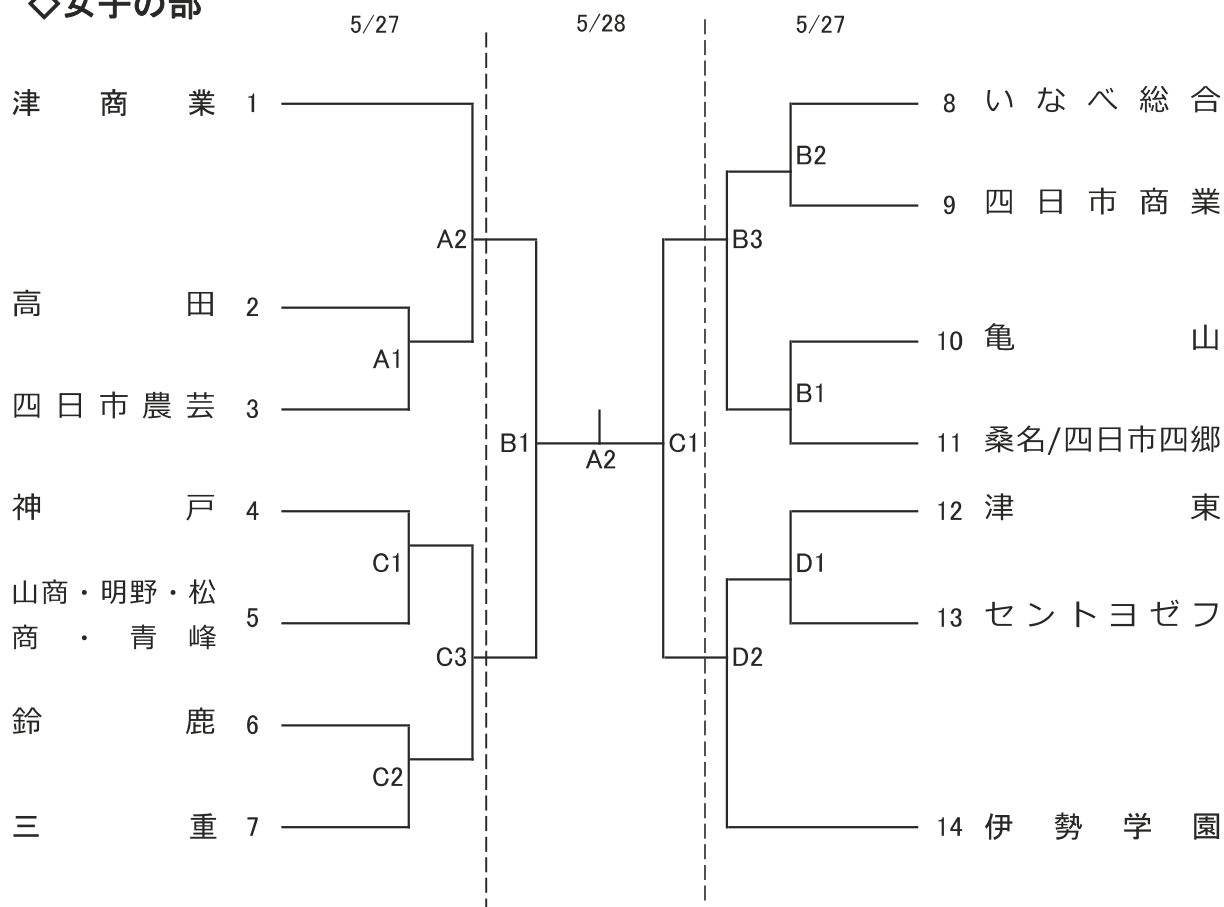
[女子] 山崎運動公園他 [男子] 亀山市東野公園
開始式 9:30～ 1. 10:00～
1. 11:00～
2. 12:30～
3. 14:30～

5月28日(日)

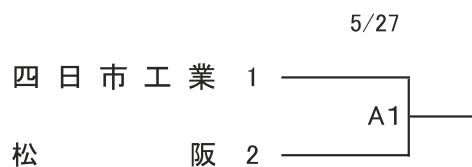
[女子] 山崎運動公園他
1. 9:30～準決勝
2. 11:30～決勝、第三代表決定戦
13:30～閉会式

令和5年度 第73回三重県高等学校総合体育大会ソフトボール競技
兼 全国総体 兼 中日本総合大会県予選大会 組合せ

◇女子の部



◇男子の部



【試合開始予定時間】

◇女子の部

[5/27] [5/28]

* 開始式 9:30~

①11:00 ①9:30

②12:30 ②11:30

③14:30

◇男子の部

[5/27]

①10:00

ハンドボール競技

期 日	5月26日(金)	9:30～	
	5月27日(土)	9:30～	
	5月28日(日)	9:30～	
会 場	四日市市総合体育館	四日市市日永東一丁目3番21号	059-348-4100
	四日市工業高等学校	四日市市日永東三丁目4番63号	059-346-2331
	四日市南高等学校	四日市市大字日永岡山4917	059-345-3177

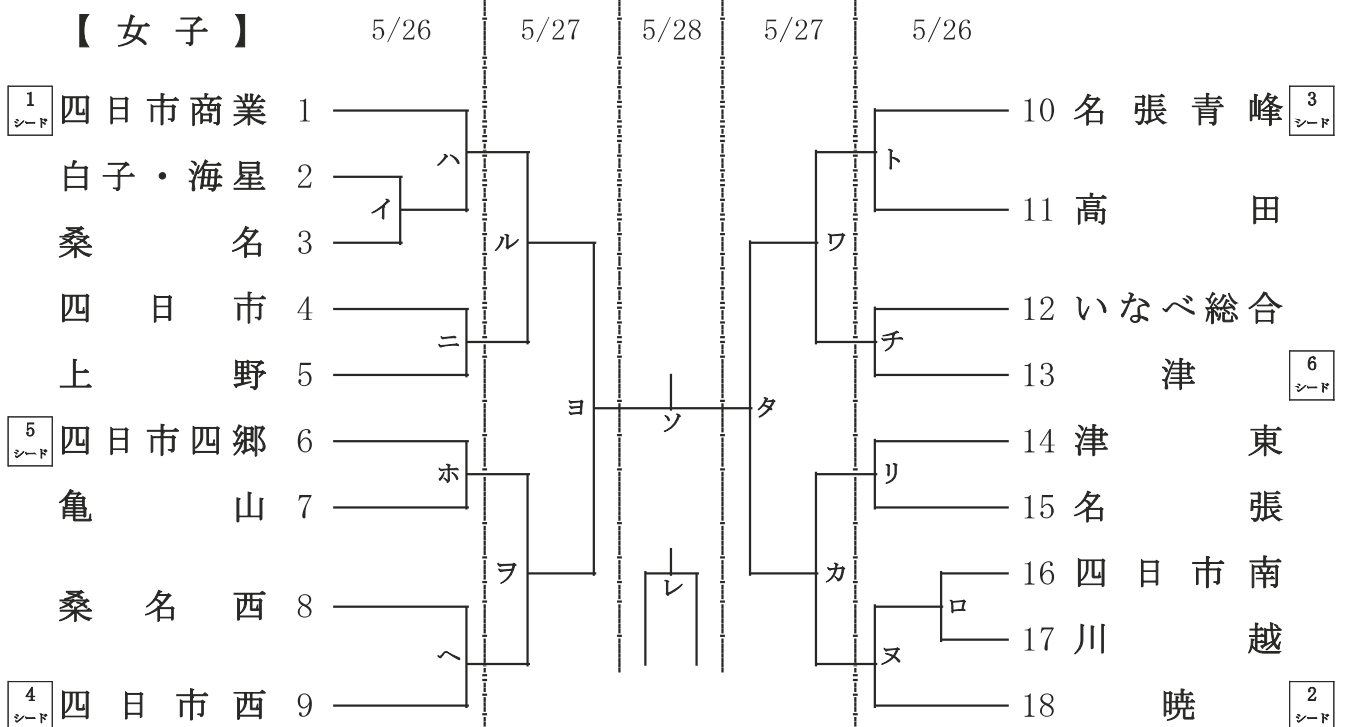
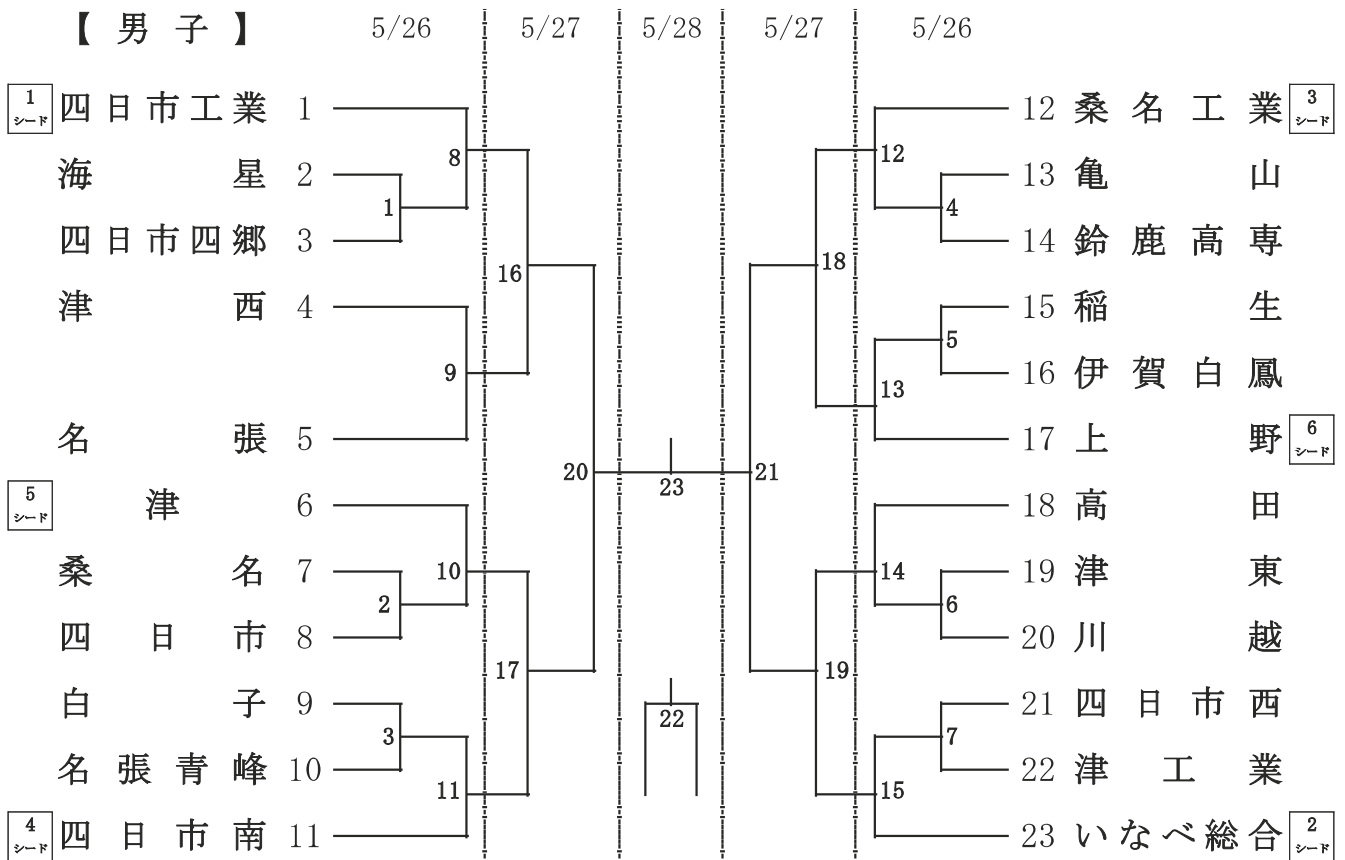
競 技 役 員

部 長	奥 田 隆 行		
委 員 長	蛭 川 健 司		
総 務	玉 田 浩 史 加 藤 智 史	中 弘 美	寺 崎 浩 一 松 田 一 真
審 判 長	長 谷 川 将 規		
審 判 員	脇 大 典 千 種 雄 介 岡 田 大 輝 八 代 一 樹 坂 井 昭 仁	砂 川 匠 玉 田 浩 史 加 藤 智 史 米 倉 拓 己 山 田 雄 太	牛 島 卓 也 加 藤 拓 也 細 川 直 宏 青 木 淳 平 江 森 友 哉
			大 畑 俊 輔 松 田 一 真 田 中 裕 志 伊 藤 真 規

三重県ハンドボール協会 審判員

競 技 部 長	加 藤 拓 也			
競 技 委 員	藪 内 弘 志 富 田 裕 美 小 住 祐 基 森 隆 磨 水 平 真 理 倉 田 尚 也 後 藤 諒 知 念 千 恵 岡 田 絵 里 奥 山 雅 矢 横 井 晴 美 竹 河 茜 桃 澤 紀 美 星 野 智 司 早 川 幸 希 四 ッ 谷 太 資 村 上 真 司	中 弘 美 北 川 ま き 子 田 中 孝 一 今 田 美 千 代 寺 尾 さ つ き 鈴 木 里 香 寺 田 維 孝 林 史 晃 角 谷 和 恵 後 藤 浩 司 伊 藤 将 太 郎 新 美 孝 子 卷 木 隆 行 小 高 岳 史 小 林 誠 司 中 村 之 治 高 橋 彩 乃	田 中 裕 志 中 川 美 和 子 小 田 篤 健 古 賀 友 希 山 下 祐 子 愛 井 英 里 安 井 美 香 疋 田 摩 耶 重 松 直 美 鈴 木 大 貴 笹 之 内 隆 幸 田 中 隆 幸 藤 原 寿 美 浜 田 寛 昭 渡 部 功 一 澤 木 宏 昌 青 山 知 司	地 案 敏 幸 城 田 美 紀 子 織 田 洋 輔 戸 塚 雄 人 高 島 義 則 松 井 俊 樹 籾 手 崇 士 北 出 覚 康 志 橋 本 圭 史 浅 井 添 明 子 山 井 井 克 明 田 井 松 快 門 若 松 崎 賢 二 山 池 翔 太 菊 岡 信 之 高 橋 美 知 代
記 録 報 道 会 場 責 任	田 中 裕 志 加 藤 拓 也 前 田 佳 男 (四日市市総合体育館) 田 中 孝 一 (四日市南高校)			
補 助 員	織 田 洋 輔 (四日市工業高校) 各高校ハンドボール部員			

第73回三重県高等学校総合体育大会ハンドボール競技
兼 全国高等学校総合体育大会・東海高等学校総合体育大会県予選会



第73回 三重県総合体育大会ハンドボール競技
兼 全国高等学校総合体育大会・東海高等学校総合体育大会三重県予選会

【日程】

【役割分担】

大会 第 1 日 5 月 26 日 (金) 開場 8:00

		四日市市総合			
	開始時間	A	B	四工	四南
1	9:00	イ	へ	ホ	口
2	10:20	2	4	1	3
3	11:40	5	6	7	9
4	13:00	ハ	ト	ニ	ヌ
5	14:20	10	12	8	11
6	15:40	13	14	15	
7	17:00	チ	リ		
試合球		ミサ	モルテン	ミサ	モルテン

		四日市市総合			
		A	B	四工	四南
第1試合記録		稲生	津東男	四西男	津西
(集合時間)	8:30				
会場準備	四日市・海星		四工	四南	
会場責任者	前田		織田	田中孝	
会場役員	田中裕	加藤拓	玉田	牛島	
片付け				8 負け	ト 負け

(25-10-25)

大会 第 2 日 5 月 27 日 (土) 開場 8:00

		四日市市総合	
	開始時間	A	B
1	9:30	ル	ヲ
2	11:00	ワ	カ
3	12:30	16	17
4	14:00	18	19
5	15:30	ヨ	タ
6	17:00	20	21
試合球		ミサ	モルテン

	A	B
第1試合記録	9の勝者	10の勝者
(集合時間)	9:00	
会場責任者	加藤・前田	

(25-10-25)

大会 第 3 日 5 月 28 日 (日) 開場 8:00

		四日市市総合	
	開始時間	A	試合球
1	9:30	レ	ミサ
2	11:10	22	モルテン
3	12:50	ソ	ミサ
4	14:30	23	モルテン
(終了後)		表彰式	

	A
第1試合記録	役員
(集合時間)	9:00
会場責任者	加藤・前田

(30-10-30)

バドミントン競技

期 日	個人の部	
	4月29日(土)	9:00～
	4月30日(日)	9:00～
	5月 5日(金)	9:00～
	5月 6日(土)	9:00～
	団体の部	
	5月26日(金)	9:00～
	5月27日(土)	9:00～
	5月28日(日)	9:15～
	5月27日(土) (定通)	9:00～
会 場	県営サンアリーナ	TEL 0596-22-7700
	三重交通Gスポーツの杜伊勢	
		TEL 0596-22-0188
	北星高校(定通)	TEL 0593-63-8110

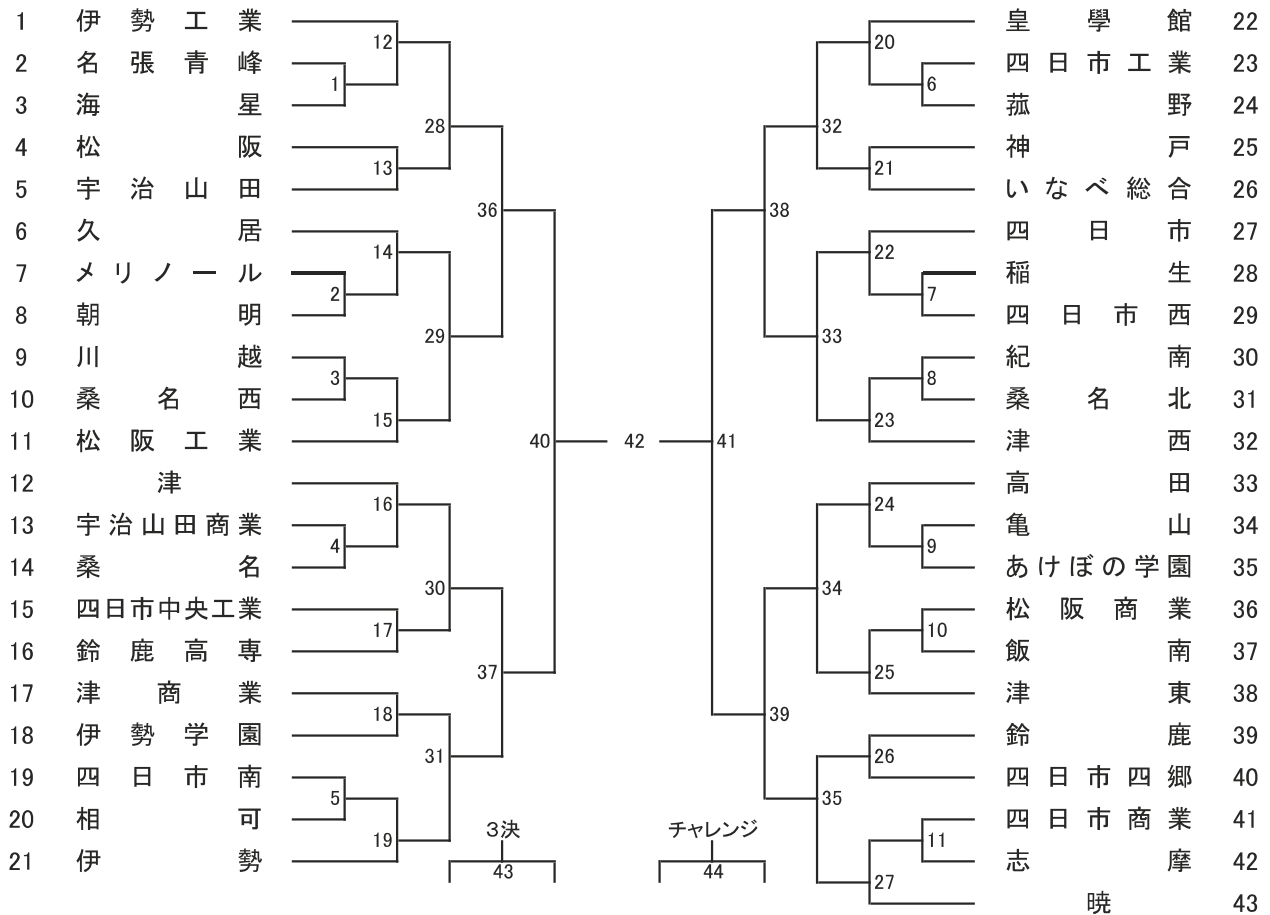
競 技 役 員

部 長	森 典英		
委 員 長	齋藤 有矢		
副 委 員 長	出口 洋也	戸川 勇士	安井 浩子
競技役員長	黒川 直紀	城井 知樹(定)	
総務部長	森 研輔		
総務副部長	日沖 大輔	山元 通央	新門 耕一
審判部長	守口 直輝		
審判副部長	岩田 礼子	北村 吏	谷口 直久
審判係	新美 弘毅	高橋 春生	伊豆 努
進行係	早川 克浩	岡 有恒	中西 泰徳
	高校バドミントン部顧問		
記録係	森田 浩平	藤田 裕之	山脇 俊文
救護係	宮崎 泰人	澤田 康太	井阪 浩平
会場責任者	齋藤 有矢	城井 知樹(定)	

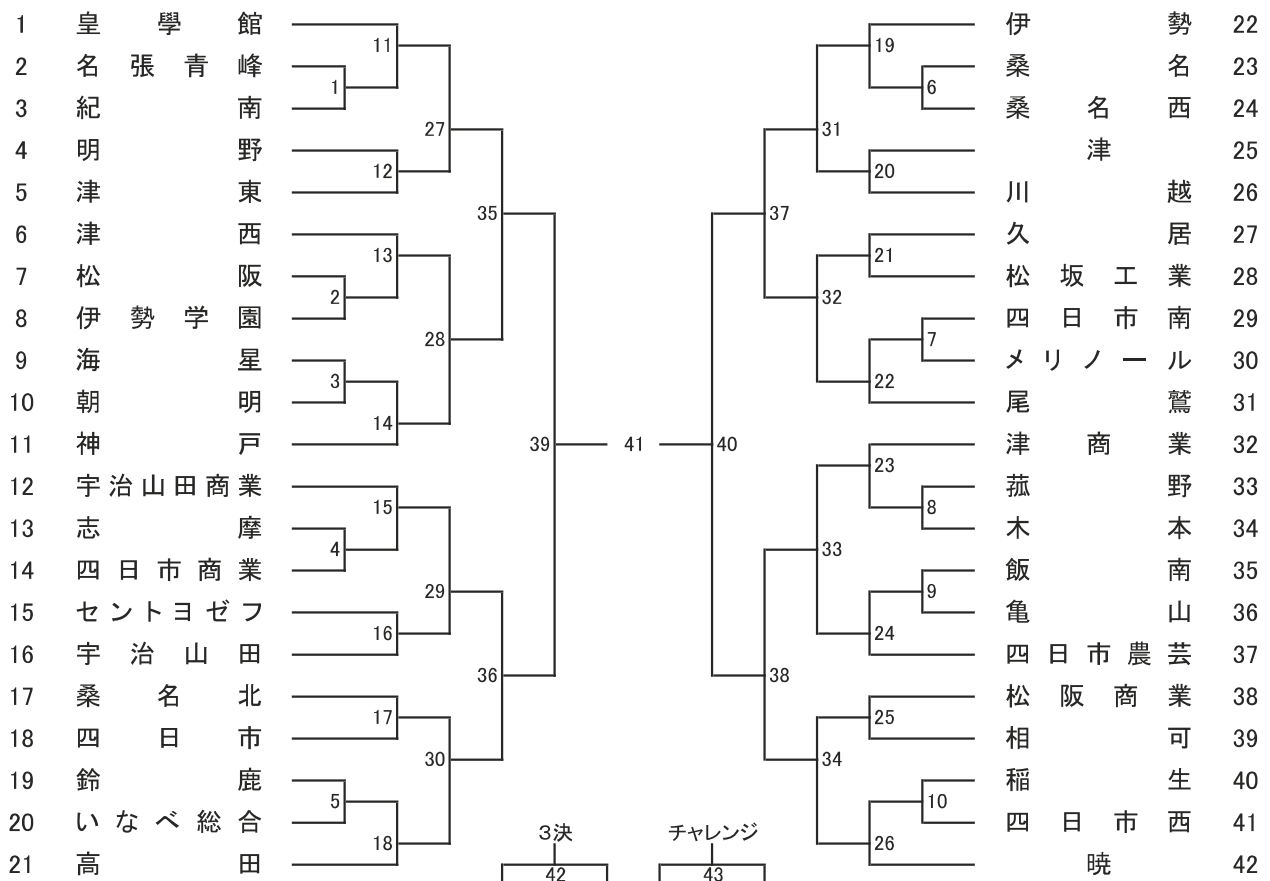
定時制・通信制高校の組み合わせは、当日発表する。

令和5年度 三重県高等学校総合体育大会バドミントン競技 団体の部

【男子団体】



【女子団体】



ラグビーフットボール競技

期 日 5 / 21・26・28
会 場 三重交通 G スポーツの杜 鈴鹿
鈴鹿市御薮町1669
TEL 059-372-2511
開始式 5 / 26

競 技 役 員

部 長 諸岡 伸 (四日市高等学校長)

委 員 長 喜田 裕彰

副 委 員 長 松本 直之

総 務 石川 修也 福森 翼

レフリー委員長 三木 武

審 判 委 員 金谷 俊明 杉戸 大樹 谷村 勝
堀田 三智一 金城 学 京塚 悟史
水谷 洋弥 西野 雅裕 池本 裕貴
近藤 雅喜 飯田 真規 田舎方 一司

進 行 係 三輪 雄輝

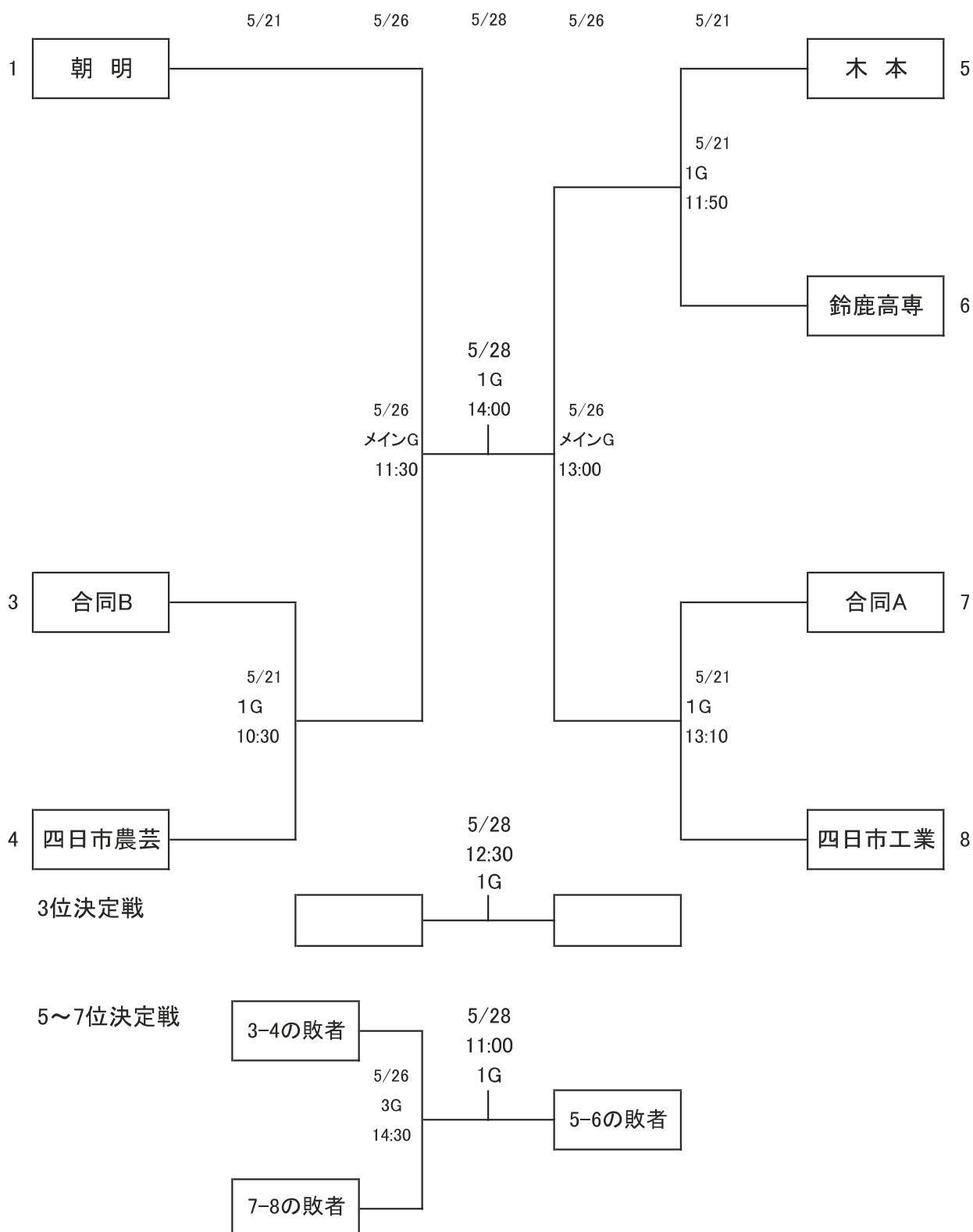
記 録 報 道 谷口 典央 濱口 晃伊 石川 修也 福森 翼

会 場 係 三輪 雄輝 渡邊 翔

式 典 表 彰 上野 晋

会 場 責 任 者 喜田 裕彰 松本 直之

令和5年度三重県高校総合体育大会ラグビーフットボール競技



会場: 三重交通G スポーツの杜 鈴鹿

合同A・・・津・津工業・津西・愛農・松阪
 合同B・・・稲生・鈴鹿・川越・四日市

※5月26日に1回戦の3-4と7-8の敗者戦①をおこないます。3Gです。

※敗者戦①の勝者と5-6の敗者と28日に5位決定戦をおこないます。1Gです。

相 撲 競 技

期 日 令和5年 5月27日(土)
開会式 10時30分
競技開始 10時50分
団体戦
個人戦 無差別級・80kg級・100kg級
閉会式 13時00分頃
会 場 神宮相撲場
TEL 0596-22-0001

競 技 役 員

部 長	江崎 徹								
委 員 長	下里 匡希								
副 委 員 長	佐藤 崇								
総 務	福永 敦史	福井 正幸	西 恭平						
審 判 長	三谷 正幸								
副 審 判 長	前田 哲	濱口 政照	石川 元司	椿本 治夫	竹内 博司				
主 審	山下 浩幸	岡 博信	倉田 朱羽	西村 總	長崎 圭児				
副 審	細木 正蔵	小熊 弘一	人見 実男	城山 為徳	松尾 功大				
	山川 経道	山本 貢	駒田 竜二	山本 文士	城山 崇				
	尾上 光彦	大山 匡博	山本 祐資	井上 拓海	中村 倭				
	世古 真也	太田 卓	谷村 和志	中村 周誠	岡村 和樹				
	玉木 新一	河村 昭	山本 真二	竹内 毅	小川 兼輝				
	田中 正宏	竹内 壮志	仲野 爽汰	岡 政明	西 祐一				
	瀧鼻 祐登	濱口 大成	人見 元基	度會 崇明	小川 大輝				
進行・記録	尾崎 友則	中北 恵美子	下里 結衣	池田 果那	濱口 桜子				
決まり手	細木 正輝	山下 美知雄							
会場責任者	下里 匡希								
補 助 員	各高校相撲部員								

進 行 予 定

①10時50分より団体の部を行い、団体終了後に個人戦となる。

※対戦順については抽選会日に決定とし、無差別級、80kg級、100kg級の順番で執り行う。

②新型コロナウイルス感染症対策については、別途定める。

柔道競技

名張市武道交流館 いきいき

〒518-0753 名張市蔵持町里2928番地 Ⅱ:0595-62-4141

令和5年5月27日(土) 10:00 男女団体戦 定時制・通信制の部

令和5年5月28日(日) 9:30 男女個人戦

競技役員(順不同)

顧問	平賀秀忠 (柔道協会会長)	内村秀一 (柔道協会副会長)
	江川真司 (柔道協会副会長)	辻本修 (柔道協会副会長)
	羽場幸彦 (柔道協会理事長)	
部長	松本徳一 (柔道専門部長)	
委員長	新井雅美	
副委員長	柳川一朗	
総務	安保欧貴	
審判長	清水雄希	
審判員	川戸正志 山中庸也 瀬戸嘉一 柳川宏幸 弓矢竜太	
	柳川一朗 茂手木博人 谷口隆 櫻井裕昭 上路大将	
	稲澤真人 小林一憲 岩本裕史 莊司和大 中北裕喜	
	村木康大 白濱睦海 谷口貴章 林田直也 山本瑠那	
	若林啓介 岡本さおり 松田拓	
記録	瀬古航大 山口友希	
表彰	小林一憲	
受付	弓矢竜太 上路大将	
救護	岡田尚之 田端隆宣	
会計	六藤匠	
報道	瀬古航大	
会場	高校柔道部員	
補助員	高校柔道部員	

第73回三重県高等学校総合体育大会柔道競技

男子団体

1	四 中 工		皇 學 館	11
2	伊 勢		紀 南	12
3	伊 賀 白 鳳		鈴 鹿	13
4	近 大 高 専		四 日 市	14
5	木 本		海 星	15
6	高 田		四 工	16
7	桑 西		津 田 学 園	17
8	桑 北		稻 生	18
9	神 戸		四 日 市 南	19
10	亀 山		名 張	20

女子団体

1	高 田		四 商	6
2	亀 山		海 星	7
3	木 本			
4	鈴 鹿		神 戸	8
5	津 田 学 園		名 張	9

第 7 3 回

三重県高等学校総合体育大会剣道競技 兼東海高等学校総合体育大会剣道競技予選会 兼全国高等学校総合体育大会剣道競技予選会

期 日

令和5年 5月 26日(金) 10:00 男女個人
27日(土) 10:00 男女団体
28日(日) 10:00 男女個人

会 場

亀山市西野公園体育館

主 催

三重県高等学校体育連盟・三重県教育委員会

後 援

公益財団法人三重県スポーツ協会

主 管

三重県高等学校体育連盟剣道専門部

競 技 役 員

会 長	嶋田 和彦	
専門部長	早川 巖	
委員 長	三輪 弘治	
副委員 長	岩崎 義昭	前 義典
審 判 長	森川 政人	
副審判 長	尾上誠一郎	
審 判 員	三重県高等学校体育連盟剣道専門部審判員 他	
救 護	實平 貴雄	
会場責任者	寺下 伸	

R5 県総体 男子団体



R5 県総体 女子団体



弓 道 競 技

期 日 予選 5月27日(土) 9:40～
 決勝 5月28日(日) 9:30～
 16:00 終了予定

会 場 鈴鹿市武道館 鈴鹿市江島台二丁目6-1
 TEL 059-388-0622

競 技 役 員

部 長	杉阪英則				
委員長	坂口勝也				
副委員長	加藤好香	尾崎重治	見並宏紀		
審判長	北川正明				
審判員	伊藤紀美子	土井 建	西山孝文		
運行委員長	玉村泰寛				
進行委員	佐藤 諒 中村晃太	棚原 洋 三宅史人	大畑未来 岩脇 優	竹神佐織里 末次正寛	小野良太
召集委員	尾崎重治 柘植一人 齋藤暢久	加藤周作 三木正人 柘植一人	下釜 浩 萩巣みゆき 森下直樹	小野道宏 前田隆義 川口正吾	高山和哉 市川さおり
的前委員	木下智之 佐野真一 座禮咲月	藤川哲哉 奥野堅太郎 榊美穂子	木本直樹 島 巖 太田明美	杉野信行 片山光洋 坂口 功	秋田剛志 野田紗由
放送委員	藤原瑞穂	尾崎由来	野田有美	山端しのぶ	中原弓奈
計時委員	中山啓介	近藤靖弘	山森理宏	久保雅人	日々野公輝
記録委員	加藤好香 矢田祥子	村上美智子 大原絢香	浅野香織 宮田周平	岡崎真奈美 安井裕岳	森脇加寿
集計委員	小谷地勇一 津田和久	日置智典 神戸正弘	見並宏紀 大澤 聡	大井 賢 寺田真二	万谷義和
総務委員	濱地春男	飯島和人			
救護委員	太田安有子 水口志麻				
補助員	中勢地区弓道部員				

団 体 立 順 一 覧

女 子		男 子	
1	鈴鹿高専	1	松阪
2	上野	2	皇學館
3	四日市メリノール	3	伊賀白鳳
4	亀山	4	菰野
5	伊勢学園	5	伊勢工業
6	尾鷲	6	朝明
7	津東	7	四日市西
8	伊賀白鳳	8	伊勢学園
9	白山	9	久居
10	四日市西	10	三重
11	皇學館	11	津東
12	久居農林	12	上野
13	三重	13	津工業
14	伊勢	14	鈴鹿高専
15	久居	15	相可
16	松阪	16	四日市メリノール
17	相可	17	桑名工業
18	津	18	津
19	菰野	19	亀山
20	朝明	20	松阪工業
		21	伊勢
		22	久居農林

登山競技

期 日 5月 27日(土) 14:30～
5月 28日(日) 6:00～

競技説明 5月 27日(土) 14:30～14:45

会 場 鈴鹿山系 釈迦ヶ岳一帯
(競技本部) 朝明茶屋キャンプ場
三重郡菰野町大字千草7145 TEL0593-93-1789

競技役員

部 長 北村 武

委 員 長 西 和典

審査委員長 深田将希

審 査 員	西田洋一	酒井利明	東原 清	野村綾子	深川浩也
	富井啓貴	水元 肇	葛原義和	高松真親	小西悠二郎
	大杉 昇	真弓 守	永戸晋太郎	各務祐輔	椎森 勉
	峯下隆志	廣田育男	生川正秋	佐多悟志	松井千夏 岸田誠司
	横山瑠美	佐野哲也	中川雄太	堀田剛史	赤塚正則 安永頼弘
	松尾浩志	檜作幸司	阪本高樹	河北 冠	刀根佑介

記 録 係 脇田一輝

救 護 員 宮下竜司郎

会場責任者 野村和弘

補 助 員 いなべ総合学園高校、桑名工業高校、桑名高校、菰野高校 各高校山岳部員

日 程

第1日目 (5月 27日)

11:00～14:00 審査委員会
 14:00～14:30 受 付
 14:30～14:45 競技説明
 15:00～18:00 競技審査
 18:00～20:00 引率者打合せ
 20:00～20:30 リーダー打合せ
 21:00 就 寝

第2日目 (5月 28日)

4:30 起 床
 6:00 計 量
 7:00～14:00 競技審査
 14:30～15:30 選考会議

参 加 校

男子の部

1	桑名	11	津東
2	桑名工業	12	津工業
3	いなへ総合学園	13	久居農林
4	四日市	14	三重
5	四日市南		
6	四日市農芸		
7	四日市工業		
8	菰野		
9	神戸		
10	鈴鹿		

女子の部

1	桑名	11	津東
2	桑名工業	12	津工業
3	いなへ総合学園	13	久居農林
4	四日市	14	三重
5	四日市南		
6	四日市農芸		
7	四日市工業		
8	菰野		
9	神戸		
10	鈴鹿		

第73回三重県高校総体ウエイトリフティング競技
令和5年度全国高校総体ウエイトリフティング競技三重県予選

期 日 令和5年5月27日(土) 28日(日)

会 場 三重県立石薬師高等学校
ウエイトリフティング場

競 技 役 員

部 長	廣島 朗			
競 技 委 員 長	石井 伸子			
審 判 委 員 長	加藤 貴大			
ジ ュ リ ー	平岡 一能	豊田 廣和	岡本 文博	
レ フ リ ー	田城 正廣	加藤 忠明	吉田 茂	
	岡田 洸太郎	平井 一正	増田 竜星	
検 量	松本 良由喜	山門 正宣	上田 奈穂	
計 時	小林 瑞季	柳川 友章	川村 正輝	
総 務	石井 伸子	森 浩之	倉地 祐来	
本 部 記 録	打田 圭佑	道藤 邑弥	前田 香織	
重 量 掲 示	竹内 陽祐	横山 太偉雅	畑地 明日香	
放 送	西村 剛	小林 瑞季	近澤 真有	
招 集 進 行	玉城 圭尚	加藤 雅也	山本 真鼓	
器 具	坂 典泰	宮崎 彰也	岩崎 貴之	
表 彰	中村 洋介	黒宮 崇志	岩城 甚吉	

大 会 日 程

令和5年5月27日(土)

11:30 男子55・61kg級競技

13:00 男子67・73kg級競技

令和5年5月28日(日)

11:30 男子81～+102kg級競技

13:00 女子全階級競技

※**検量**…競技開始の2時間前(60分間)

レスリング競技

期 日 令和5年5月26日(金)～5月28日(日)
 開 始 令和5年5月27日(土) 10:15
 会 場 三重県立いなべ総合学園高等学校
 いなべ市員弁町御園632

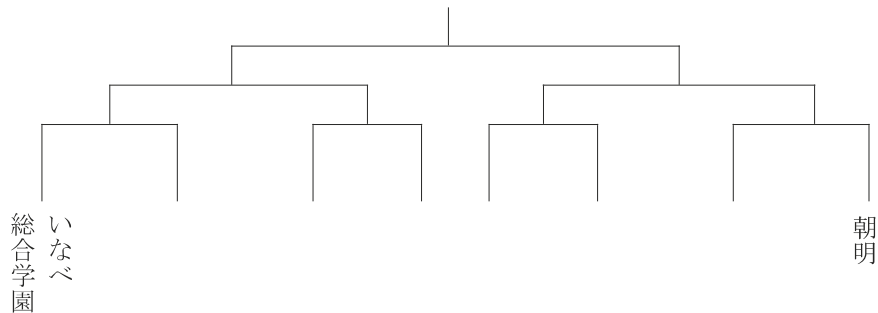
競技役員

部 長	奥山 敦弘				
委員長	橋爪 幸彦				
総 務	奥野 竜司				
審判長	村田 知也				
副審判長	森 保弘				
審判員	木許 勝弘	奥村 拓生	中村 吉元	佐藤 清人	
	大川 一友	近藤 吉徳	森本 慧伍	弓矢 完二	
	仲川 徳宏	伊藤 健一	永本 健太	中田 陽	
	竹本 裕哉	花井 瑛絵	川瀬 克洋	田島 亨	
進 行	大松 正樹	寺田 真二	竹本 裕哉		
記 録	竹林 聖央	古市 梨桜			
掲 示	大松 正樹	中村 吉元			
表 彰	広 克二	佐藤 清人			
報 道	竹本 裕哉				
補助員	各高校レスリング部員				
会場責任者	中田 陽				

日 程

5月26日(金)	14:00～	監督会議 メディカルチェック 組み合わせ抽選
5月27日(土)	8:00	計量
	10:00～	学校対抗戦：決勝まで フリースタイル(男子・女子)：決勝まで
5月28日(日)	8:00	計量
	10:00～	グレコローマンスタイル(男子)：決勝まで

学校対抗戦



自 転 車 競 技

期 会	日 場	令和 5 年 四日市競輪場	4 月 2 2 日 (土) 四日市市大字羽津甲 5 1 6 3	トラック競技 (1)
期 会	日 場	令和 5 年 いなべ市農業公園	5 月 1 3 日 (土) いなべ市藤原町 7 1 7 番地	ロード競技
期 会	日 場	令和 5 年 四日市競輪場	5 月 2 7 日 (土) 四日市市大字羽津甲 5 1 6 3	トラック競技 (2)

競 技 役 員

部	長	早川 知宏			
委 員	長	生川 龍起			
総 務		百々 敦史			
審 判	長	待田 浩一			
副 審 判	長	藤田 将志			
審 判 員		時田 潤也	福永 真之	上野 祐介	中井 潤
		松本 諒太	加藤 大達	松本 卓也	
		井上 都登武	板崎 寿一	井村 衛	片岡 浩
		川原 清雅	木村 崇	小出 浩雅	小林 宣基
		小林 英夫	篠田 望結	杉浦 司	杉本 信之
		田中 健大	長岡 愛紘	西川 良彦	平岡 大和
		増村 琉綺	山川 晃生	山下 秀剛	吉田 威久

記 録 番 組	生川 龍起				
通 告 ・ 賞 典	生川 龍起				
会 場 責 任 者	生川 龍起				
補 助 員	朝明高校	久居農林高校	三重高校	津高校	

競 技 日 程

4 月 2 2 日 (土)	9 : 2 0	フライング 200m タイムトライアル
トラック競技 (1)	1 0 : 2 0	スクラッチ 6 km
	1 1 : 3 0	スプリント 1/2 決勝
	1 2 : 4 0	ケイリン 決勝 7 ~ 1 2 位 決定戦
	1 3 : 5 0	スプリント 3 ・ 4 位 決定戦
	1 4 : 0 0	スプリント 決勝
	1 4 : 1 0	スプリント 5 ~ 8 位 決定戦
	1 5 : 4 5	ポイントレース 1 6 km
	1 6 : 4 5	競技終了
5 月 1 3 日 (土)	1 0 : 4 5	個人ロードレース 女子 1 3 km
ロード競技	1 1 : 1 5	個人ロードレース 男子 2 6 km
	1 2 : 0 0	競技終了
5 月 2 7 日 (土)	9 : 2 0	団体種目 (TP / TSP) 決勝
トラック競技 (2)	1 1 : 0 0	新人の部 1 km ・ 5 0 0 m タイムトライアル
	1 2 : 4 5	1 km ・ 5 0 0 m タイムトライアル
	1 4 : 3 0	3 km ・ 2 km 個人追い抜き競走
	1 6 : 0 0	4 km 速度競争 決勝
	1 6 : 3 0	競技終了

ヨ ッ ト 競 技

期 日 5月27日(土) 28日(日)

会 場 伊勢湾海洋スポーツセンター

TEL 059-226-0525

競 技 役 員

部 長	加藤 美德
委 員 長	伊藤 秀郎
レース委員長	藤野 隼
レース委員	川戸 仁 沖田 稔 堀 真也 松野みつ子
プロテスト委員長	杉谷 典明
陸上委員	堀 真也 東谷 洋平
補 助 員	各校ヨット部員

日 程 5月27日(土) 8:45 ブリーフィング

9:15 第1レーススタート予告
引き続き第2レース以降を実施する。

5月28日(日) 9:15 前日に引き続きレースを実施する。

開会式、閉会式は行わない。

5月27日のレース数に限度は設けない。

5月28日のレース数は最大5レースとする。

レース詳細は初日のブリーフィングで連絡する。

種 目	男 子 420級 レーザーラジアル級
	女 子 420級 レーザーラジアル級
参 加 校	津工業高校

ボート競技

期 日 5月27日(土) レース開始 13:00

28日(日) レース開始 10:00

会 場 奥伊勢湖漕艇場(大台町B&G海洋センター)
大台町弥起井363

TEL 0598-82-1363

競 技 役 員

部 長	浅 沼 千 恵	
委 員 長	後 藤 友 昭	
委 員	多 羅 尾 晃	伊 藤 大 輔
	丸 山 亮 太	永 野 景 子
競漕委員長	後 藤 友 昭	
審 判 長	辻 岡 哲 治	
審 判	三重県ボート協会より	
補 助 員	各校ボート部員	

競 技 種 目

(男子)	舵手つきクォドルプル	(女子)	舵手つきクォドルプル
	ダブルスカル		ダブルスカル
	シングルスカル		シングルスカル
			各1000m

参加資格

1. 三重県高等学校総合体育大会基準要項に準ずる。
2. 出場する選手は前もって健康診断を受けて、競漕に耐えられる認定を受けたものであること。
3. 出場に際しては当該学校長の認定を得ること。
4. 当日の病気・傷害については、応急処置は行うがその後の責任は負わない。

日 程

5月27日(土)	8:30	顧問会議
	9:00	コース整備
	13:00	レース開始(予選・敗復)
	16:00	レース終了予定
28日(日)	9:00	コース整備
	10:00	レース開始(準決勝・決勝)
	12:00	レース終了予定

*参加クルー数や天候によっては日程変更の可能性があります

フェンシング競技

期 日 令和5年5月27日(土)・28日(日)

会 場 鳥羽高等学校 体育館 三重県鳥羽市安楽島町1459

TEL 0599-25-2935

競 技 役 員

部 長	橋本真治 (鳥羽高等学校長)
理 事 長	福田るり子
委 員 長	松本優
副 委 員 長	日向和義
総務委員長	大野幸太
総 務	稲垣智子 中川佳代 真弓覚仁 佐口理紗
技術委員長	日向和義
審判委員長	松本優
審判委員	辻高明 柏木慈理 田崎里佳子 ウエディシンハジュン その他専門部が認めるもの
進 行 係	中川佳代
記録・報道	松本優
救 護	中川佳代
会場責任者	松本優
補助役員	県内フェンシング部員

競 技 日 程

5月27日(土)

09:00～ 監督会議

09:10～ 審判会議

10:00～ 競技開始

5月28日(日)

10:00～ 競技開始

競 技 規 則

(公社)日本フェンシング協会試合規則・(公財)全国高等学校体育連盟フェンシング専門部規定による。ただし、一部三重県高等学校体育連盟フェンシング専門部ローカルルールを準用する。

競 技 方 法

学校対抗戦は1チーム4名編成とし、試合は3名総当たりで5勝先取とする。

個人対抗戦はプール方式とする。全種目5本勝負とし試合時間は3分間(実働)とする。規定試合時間終了時に同点の場合、抽選を行った後、1分間(実働)の1本勝負を行う。

参加申し込み

「三重県高等学校体育連盟フェンシング専門部ホームページ」から申込用紙・要項をダウンロードし期日までに申し込むこと。

ボクシング競技

期 日 5月26日(金)・5月27日(土)・5月28日(日)

競技日程 26日(金) 検診計量 13:00～ 試合開始 14:00

27日(土) 検診計量 11:00～ 開始式 12:30

試合開始 12:45 終了予定 14:30

28日(日) 検診計量 11:00～ 試合開始 12:00

終了予定 14:00

(*試合終了後監督会議を行い、終了式は行わない。)

会 場 久居農林高校ボクシング場

競 技 役 員

専門部長	吉川 秀明			
委員長	佐々木智史			
審判長	中川 聖浩			
審判委員	藤田 幸宏	山本 貞弘	国吉 弘記	
	浅見 智志	木島 勇喜	小泉 雅誉	
	福家 弘晃	藤田 篤司	片山太一郎	
医 師	田中 久雄			
医 事 係	木島 勇喜			
会場責任者	山本 拳			
広 報 係	片山太一郎			
計 量 係	木島 勇喜	中川 聖浩		
用 具 係	山本 拳	小泉 雅誉		
放 送 係	福家 弘晃	山本 拳		

☆ 会場係員 久居農林高校・明野高校・水産高校・久居高校各ボクシング部員

※ 組み合わせ抽選は検診・計量後に行う。

三重県高等学校総合体育大会 空手道競技

日時 令和5年5月26日(金)

5月27日(土)

5月28日(日)

場所 伊弉利体育館(桑名市体育館)

役員

専門部長	山本順三	(川越高校)
専門委員長	羽場勝弘	(四日市商業高校)
審判部長	羽場勝弘	(四日市商業高校)
指導部長	出口洋也	(桑名北高校)
指導部副部長	秋田真和	(四日市工業高校)
強化部長	酒井佑紀	(川越高校)
事務局長	羽場勝弘	(四日市商業高校)

日程

- 5/26(金) 女子個人形 (予選・準決勝)
男子個人形 (予選・準決勝)
- 5/27(土) 女子個人形 (決勝)
女子個人組手 (1回戦～準決勝)
男子個人形 (決勝)
男子個人組手 (1回戦～準決勝)
- 5/28(日) 女子個人組手 (敗者復活戦)
女子個人組手 (3位決定戦・決勝)
女子団体組手 (準決勝・3位決定戦・決勝)
男子個人組手 (敗者復活戦)
男子個人組手 (3位決定戦・決勝)
男子団体組手 (決勝)

なぎなた競技

期 日 令和5年5月21日(日)

開 会 9:00

会 場 三重県立稲生高等学校

鈴鹿市稲生町 8232-1 TEL059-368-3900

競 技 役 員

専門部長	鷺尾 尚史
専門委員長	佐藤 鈴代
総 務	大西 正紀 ・ 長尾 直文 ・ 福川 大介
審判長	安井 みどり
審判員	佐藤 鈴代 ・ 中島 由美子 ・ 阪 明子 杉野 圭 ・ 落合 瑠那
本部記録	野坂 康祐
記 録	中川 喜美 ・ 補助員
時 計	佐脇 奈緒美 ・ 補助員
掲 示	佐脇 千尋 ・ 補助員
選 手	長田 梨奈 ・ 補助員
救 護	佐野 友佳
会場責任者	中島 由美子
補 助 員	稲生高校 ・ 皇學館高校 ・ 高田中高校

タイムテーブル

時 間	内 容	
9:00～	開会宣言・審判長注意	
演技競技		
9:05～9:30	予選リーグ	8試合
9:30～9:45	決勝トーナメント	4 試合
試合競技		
10:00～11:00	女子個人予選一次リーグ	20試合
11:00～11:40	女子個人予選二次リーグ	1 2 試合
11:50～12:10	女子個人決勝トーナメント	4 試合
12:10～13:00	昼食休憩	
13:00～13:30	男子個人	9 試合
13:30～14:30	団体	3試合
14:35～14:50	成績発表・表彰	

* 試合の進行状況により、変更の可能性があります。

演技予選リーグ

		Aリーグ			順位
		1	2	3	
	しかけ	・ 応じ	・ 鈴木・赤澤	・ 佐野・末松	
1	田中 一葉	・ 藤田 結莉	高田		2 - 3
2	鈴木 茉妃	・ 赤澤 心	皇學館		1 - 3
3	佐野 陽菜	・ 末松 まなみ	稻生		1 - 2
Bリーグ					
	しかけ	・ 応じ	・ 樋口・植松	・ 飯田・竹尾	・ 船越・横山
1	樋口 玲香	・ 植松 紗歩	稻生		2 - 3
2	飯田 凜	・ 竹尾 珠希	高田		1 - 3
3	船越 花穂	・ 横山 幸帆	稻生		1 - 2
Cリーグ					
	しかけ	・ 応じ	・ 右京・野口	・ 山村・小菅	
1	右京 雅	・ 野口 篤菜	皇學館		1 - 2
2	山村 愛奈	・ 小菅 桃奈	高田		
Dリーグ					
	しかけ	・ 応じ	・ 上田・大久保	・ 高北・高士	
1	上田 怜以	・ 大久保 琥珀	稻生		1 - 2
2	高北 凜	・ 高士 夏葵	高田		

女子個人予選一次リーグ

Aリーグ		順位			勝本数/勝数	失本数/負数	順位
		1	2	3			
1	竹尾 珠希	高田	横山 幸帆	沢口 里路			
2	横山 幸帆	稲生					
3	沢口 里路	皇學館					

2 - 3
1 - 3
1 - 2

Bリーグ		順位			勝本数/勝数	失本数/負数	順位
		1	2	3			
1	佐野 陽菜	稲生	高北 凜	野村 茉央			
2	高北 凜	高田					
3	野村 茉央	松阪					

2 - 3
1 - 3
1 - 2

Cリーグ		順位			勝本数/勝数	失本数/負数	順位
		1	2	3			
1	末松 まなみ	稲生	田中 一葉	和泉 陽葵			
2	田中 一葉	高田					
3	和泉 陽葵	高田					

2 - 3
1 - 3
1 - 2

Dリーグ		順位			勝本数/勝数	失本数/負数	順位
		1	2	3			
1	大久保 琥珀	稲生	藤田 結莉				
2	藤田 結莉	高田					

1 - 2

Eリーグ		1			2		3		勝本数/勝数	失本数/負数	順位
		山村 愛奈	船越 花穂	野口 篤菜	高田	稲生	皇學館				
1	山村 愛奈	高田	/								
2	船越 花穂	稲生	/								
3	野口 篤菜	皇學館	/								

2 - 3
1 - 3
1 - 2

Fリーグ		1			2		3		勝本数/勝数	失本数/負数	順位
		上田 怜以	飯田 凜	鈴木 茉妃	稲生	高田	皇學館				
1	上田 怜以	稲生	/								
2	飯田 凜	高田	/								
3	鈴木 茉妃	皇學館	/								

2 - 3
1 - 3
1 - 2

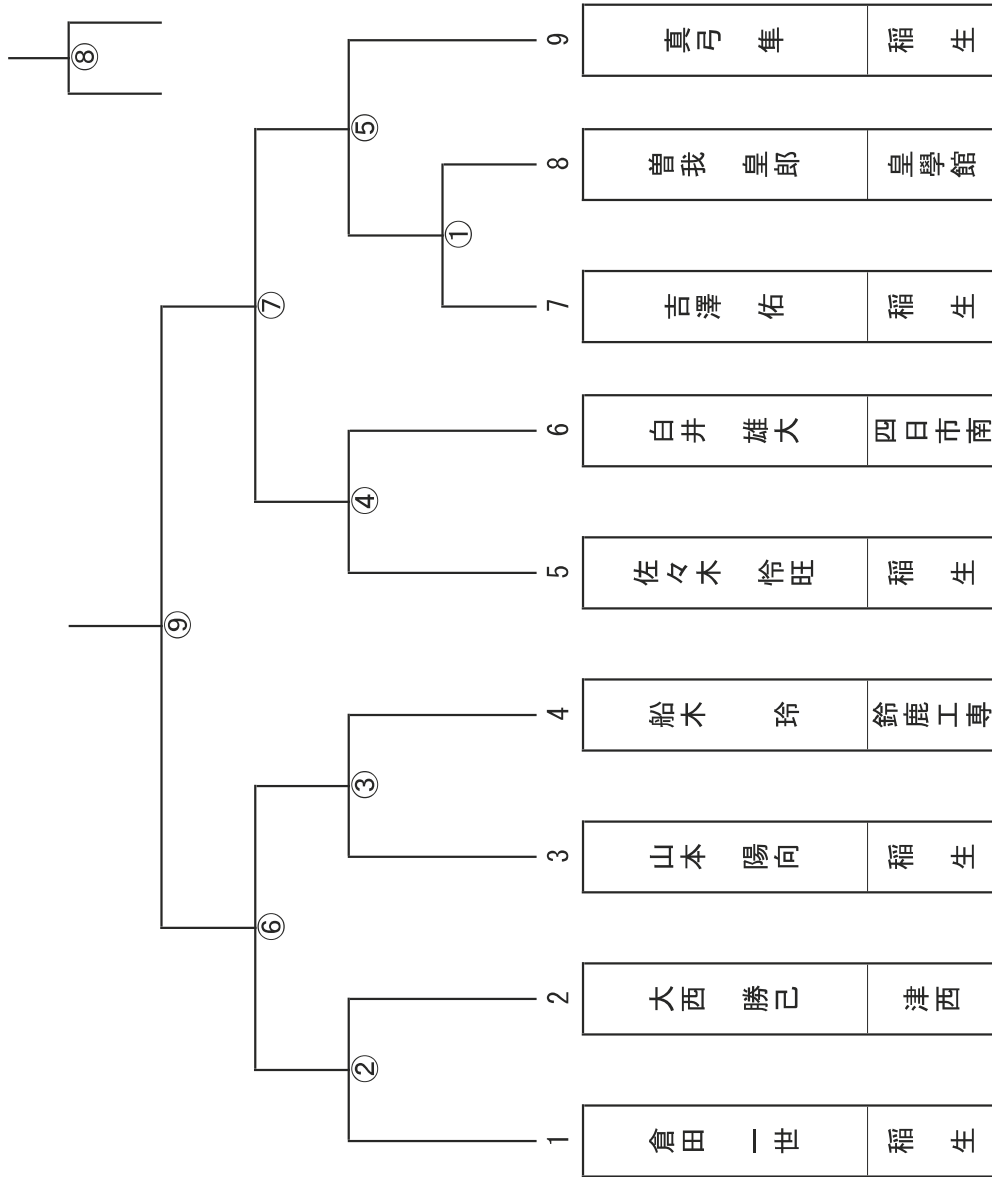
Gリーグ		1			2		3		勝本数/勝数	失本数/負数	順位
		樋口 玲香	高士 夏葵	右京 雅	稲生	高田	皇學館				
1	樋口 玲香	稲生	/								
2	高士 夏葵	高田	/								
3	右京 雅	皇學館	/								

2 - 3
1 - 3
1 - 2

Hリーグ		1			2		勝本数/勝数	失本数/負数	順位
		小菅 桃奈	植松 紗歩	高田	稲生				
1	小菅 桃奈	高田	/						
2	植松 紗歩	稲生	/						

1 - 2

男子個人



団体

学校	先鋒	次鋒	中堅	副将	大将	代表者	勝敗
高田							
皇學館							

学校	先鋒	次鋒	中堅	副将	大将	代表者	勝敗
稻生							
皇學館							

学校	先鋒	次鋒	中堅	副将	大将	代表者	勝敗
稻生							
高田							

稲生高校	
1	上田 怜以
2	大久保琥珀
3	樋口 玲香
4	植松 紗歩
5	佐野 陽菜
6	末松まなみ
7	横山 幸帆

高田高校	
1	小菅 桃奈
2	山村 愛奈
3	竹尾 珠希
4	和泉 陽葵
5	田中 一葉
6	藤田 結莉
7	飯田 凜

皇學館高校	
1	沢口 里路
2	鈴木 茉妃
3	右京 雅
4	野口 篤菜

令和5年度
三重県高等学校総合体育大会
アーチェリー競技

主催：三重県高等学校体育連盟
三重県教育委員会
三重県アーチェリー協会
後援：公益財団法人 三重県スポーツ協会
主管：三重県高体連アーチェリー専門部
期日：2023年5月27日（土）8：30～
開始：9：50～
会場：三重交通G スポーツの杜 鈴鹿 多目的広場
鈴鹿市御園町1669

部長 原 泰孝
委員長 久野 圭太

競技役員

大会会長	嶋田 和彦（四日市工業）
競技委員長	久野 圭太
総務	小川 めぐみ
審判長	山中 健司（三重県アーチェリー協会）
審判員	杉江 雅人
D O S	久野 珠緒（三重県アーチェリー協会）
計時員	山田 大介
記録員	小川 めぐみ
補助員	三重高校アーチェリー部員 海星高校アーチェリー部員 四日市四郷高校アーチェリー部員

開会連絡（放送）

1. 開会通告
2. 審判長注意
3. 競技上注意

閉会連絡（放送）

1. 成績発表
2. 表彰者発表
3. 閉会通告

実 施 要 項

1. 競技は2022～2023（公社）全日本アーチェリー連盟競技規則及び全国高体連アーチェリー競技規則に準ずる。
2. 競技は70mラウンドでおこなう。行射は、3分6射とし、36射、途中15分休憩をはさみ引き続いて36射を行い、合計得点で順位を決定する。
3. 行射は、ABC立ちの1立ち制とし、同一標的の同時3名の行射とする。試射は3分フリープラクティスとし、2回とする。
4. 得点呼称は、その矢の選手が呼称し、他の同一標的の選手が確認する。（相互看的）
5. 記録した各矢の得点訂正は、矢を抜き取る前に、その標的のすべての競技者が同意すれば訂正することができる。訂正は、その標的のすべての競技者が確認し、スコアカードの確認できるスペースにすべての競技者がサインしなければならない。
6. スコアカードに記載漏れのないように注意すること。不備がある場合はそのスコアカードの受け取りを拒否する場合がある。
7. 競技中は私語を慎み、すみやかに行動すること。奇声や大声を上げてしゃべらないこと。
8. 表彰は、団体については各校上位3名の得点合計で上位2校を表彰する。個人は8位までの表彰とする。
9. この大会は全国総体・東海総体の代表選手の選考会も兼ねるものとする。
全国総体 団体-団体優勝校1校
個人-団体優勝校以外の個人成績最上位者1名
東海総体 団体2校 団体における1・2位の学校（1チーム4名）
個人-団体出場メンバーを除く個人成績上位者2名
10. 荒天によって競技が中断、または中止する場合がある。中止の場合は全選手が終了している行射、エンドで成績、順位を確定する事がある。

カヌー競技

期日 令和5年5月27日(土)

会場 伊坂ダム

競技役員

部長	岡村 芳成
総務・委員長	横山 透
審判長	加藤 利枝
発艇・整列員	柳川 あずさ 大島 正明
水路審判員	鹿志村 始 斎田 洋司
救助員	大野 真 田中 翔太 小林 鋼季
決勝審判長	加藤 利枝
決勝審判員	山本 結花
検艇・配艇員	藤田 美緒
補助員	三重県立桑名西高等学校カヌー部 四日市カヌークラブ

日程

7:30~	受付・検艇
8:00~	競技役員打ち合わせ
8:30~	開会式
10:00~	競技
1 10:00	K-1 予選、新K-1
2 10:10	K-1 予選、新K-1
3 10:20	C-1 決勝
4 10:30	WK-2、WC-2 決勝
5 10:40	新WK-1、新C-1 決勝
6 11:10	K-4 決勝
7 11:20	C-2 決勝
8 11:30	WC-1 決勝
9 13:00	WK-1 決勝
10 13:10	K-1 決勝
11 13:20	C-4 決勝
12 14:00	WK-4 決勝
13 14:10	K-2 決勝

ボウリング競技

期 日 5月28日(日) 8:30～

開始式 5月28日(日) 9:15～

会 場 オレンジボウル イオンモール桑名店

三重県桑名市新西方1丁目22

TEL: 0594-24-5566

[競技役員]

競 技 部 長	早川 巖
競 技 委 員 長	坊野 健大
競 技 委 員	北村 英樹
総務・審判・認証	三重県ボウリング連盟
補 助 員	桑名高校ボウリング部

[日程]

選 手 受 付	8:30～9:00
競 技 説 明	9:15～
競 技 開 始	9:30～10:45 1回戦(3ゲーム)
	10:50～12:05 2回戦(3ゲーム)
	12:35～14:05 3回戦(3ゲーム)
表 彰 ・ 諸 連 絡	14:20～14:30

ゴ ル フ 競 技

期 日 5月29日(月) 9:00~
 5月30日(火) 9:00~

開会式 5月29日 公式指定R後 16:00~

会 場 COCOPA リゾートクラブ
 白山ヴィレッジゴルフコース
 津市白山町川口6262
 TEL 059-262-4141

部 長 阿形 克己

委 員 長 高森 信一

副 委 員 長 中平 恭之

実行委員長 高森 信一

委 員	水谷 真人	松波 宏佳	藤牧 信博
	石井 正家	竹内 博規	有城 千穂
	水谷 公紀	磯嶋 祥蔵	谷口 典央
	中平 恭之	高原 広秀	田中 俊輔
	石本 幸士		

今大会で 団体男子の部の3校以内・団体女子の部の2校以内で、3名の合計が285位内の学校は、6/8(木)~10(土)岐阜県飛騨高山 CC で開催される全国高等学校ゴルフ選手権団体の部中部地区予選に出場する権利を与えられる。

第73回

三重県高等学校総合体育大会

ライフル射撃競技

期日 令和5年5月27日(土) 9:30～

開会式 実施しない

場所 三重県営ライフル射撃場
津市中村町
059(252)0429

競技役員

部長 中村 聖一

委員長 安野 智也

副委員長 東海 孝也

審判長 佐々木 啓一 藤野原 眞治

実行委員校 久居高等学校

補助役員 三重県ライフル射撃協会会員

第73回三重県高等学校総合体育大会 ライフル射撃競技 実施要項

1. 主 催 三重県高等学校体育連盟 三重県教育委員会
三重県ライフル射撃協会
2. 後 援 (公財) 三重県スポーツ協会
3. 主 管 三重県高等学校体育連盟ライフル射撃専門部
4. 期 日 令和5年5月27日(土)
5. 場 所 三重県営ライフル射撃場
〒514-1256 三重県津市中村町
TEL 059-252-0429
6. 実施種目 AR60J AR60WJ BR60J BR60WJ BP60J BP60WJ
※全種目ファイナルは実施しない。

☆競技日程 ※参加人数により射群数が変更になる場合がある。

		10m射場		
27日 (土)	【ビーム射場】		【エア射場】	
	BR60J①	10:00～10:45	AR60J①	09:30～10:45
	BR60WJ①	10:00～10:45	AR60WJ①	09:30～10:45
	BP60J①	10:00～10:45		
	BP60WJ①	10:00～10:45	AR60J②	11:15～12:30
			AR60WJ②	11:15～12:30
	BR60J②	11:30～12:15		
	BR60WJ②	11:30～12:15		
	BP60J②	11:30～12:15		
	BP60WJ②	11:30～12:15		
	BR60J③	13:00～13:45		
	BR60WJ③	13:00～13:45		
	BP60J③	13:00～13:45		
	BP60WJ③	13:00～13:45		
	表彰式 14:15～			

- ※各射群 25 分前（ビーム種目は 20 分前）に入場、15 分前（ビーム種目は 10 分前）に準備・試射時間を開始する。また前の射群が終了したら次の射群を早めることがある。従って、上記時間は目安であり実際は前後することがあるので、十分注意すること。
- ※開会式・閉会式は実施しない。基本的に、自分の試合に合わせて来場すること。

7. 使用標的 10m電子標的（SIUS社製） BR・BP公認標的装置（興東電子製）
8. 競技規則 （公社）日本ライフル射撃協会競技規則最新版を適用する。
9. 参加資格 全国高等学校ライフル射撃競技選手権大会に準ずる。
 ※1人1種目までとする。
 ※ただし、国体予選の関係から2種目以上のオープン参加を認める。
10. 参加料 不要
11. 表彰 各種目とも、1位～3位に賞状を授与する。
12. 公式練習 令和5年5月26日（金） 09:00～17:00 ※自由練習（各自申込）
13. 段級審査 5段まで受験可能。入場時間までに受験料を添えて申し込むこと。
14. 競技役員
 部長 中村 聖一
 委員長 安野 智也 副委員長 東海 孝也
 審判長 佐々木啓一 藤野原 眞治
 審判員 三重県ライフル射撃協会員
15. 参加申込 各学校で取りまとめの上、所定の申込用紙（ファイル）を使用し、電子メールにて5月19日（金）までに申し込むこと。
 【申込先】
 三重県立久居農林高等学校
 安野 智也 宛
 yasuno.t@mxs.mie-c.ed.jp 090-3251-5851
16. その他 銃器・弾の運搬、保管については、各自の責任で十分注意すること。
 また、銃砲所持許可証、年少射撃資格認定証、日ラ会員証、射手手帳を必ず携行すること。年少射撃資格者が、空気銃を使用する時は必ず指導員が帯同し、関係法令を遵守し、危害予防と銃器の安全な取り扱いに特に注意すること。尚、弾・ビームのバッテリーについては、主催者側でも一部準備する。
 国体予選の選考方法については、「2023年ライフル射撃競技少年種目国体予選のあり方について」を参照すること。

令和5年度
第73回三重県高等学校総合体育大会
馬術競技

開催期日

令和5年5月28日（日）開会式8:30より

障害飛越競技 9:00より

馬場馬術競技 10:30より

開催場所

学校法人高田学苑 馬術競技場（津市一身田町2843 高田高等学校内）

部長 鷺尾 尚史

委員長 水平 真理子

副委員長 安藤 寛

総務 安藤 拓夢

審判長 大原 孝夫

審判員 河北 浩峰 藤善 真裕 中尾 真子

補助員 高田高等学校馬術部員

競技形式

自馬による障害飛越競技及び馬場馬術競技

自馬はレンタル馬で可、場合により貸与馬競技とする

競技種目

第1競技 障害飛越競技

(中障害 D 高さ 110cm 以内 幅 130cm 以内)

第2競技 馬場馬術競技

(JEF 馬場馬術競技第3課目 A2022)

参加資格

- ①三重県内の学校教育法の高等学校に（3年生まで）に在学する生徒であること。
- ②選手は全日本高等学校馬術連盟騎乗者資格 HB 級または日本馬術連盟騎乗者資格 B 級ならびに同等の資格を保有していること。
- ③当該高等学校の教職員が引率責任者として参加すること。

参加条件

第1競技、第2競技ともに参加選手は各学校3名までとする。

競技規定

障害飛越競技

- ① 日本馬術連盟競技会規程（令和5年度版）による。
- ② FEI 障害馬術競技会規程 基準 A 第238条 2.1 により決定しジャンプオフは行わない。

馬場馬術競技

日本馬術連盟競技会規程（令和5年度版）による。

障害飛越競技、馬場馬術競技とも打合せ会での決定事項を優先し、その他定めのない事項は大会委員長が決する。

参加上の注意

- ①競技の服装は、日本馬術連盟競技会規程を適用し、長靴はゴム長靴の使用を認めるがチャップスは認めない。
また、バックガード・ライフジャケット等プロテクターの使用を認める。
帽子は防護用ヘルメットを着用すること。
日本馬術連盟競技会規定以外のスクールカラー等の上着の使用は事前に許可を受けること。
- ②競技会期間中に大会関係者に事故にあった場合は、応急の処置は行うがその責は負わない。参加者は必ず健康保険証の写を持参すること。
- ③選手は、何等かの傷害保険に加入していること。