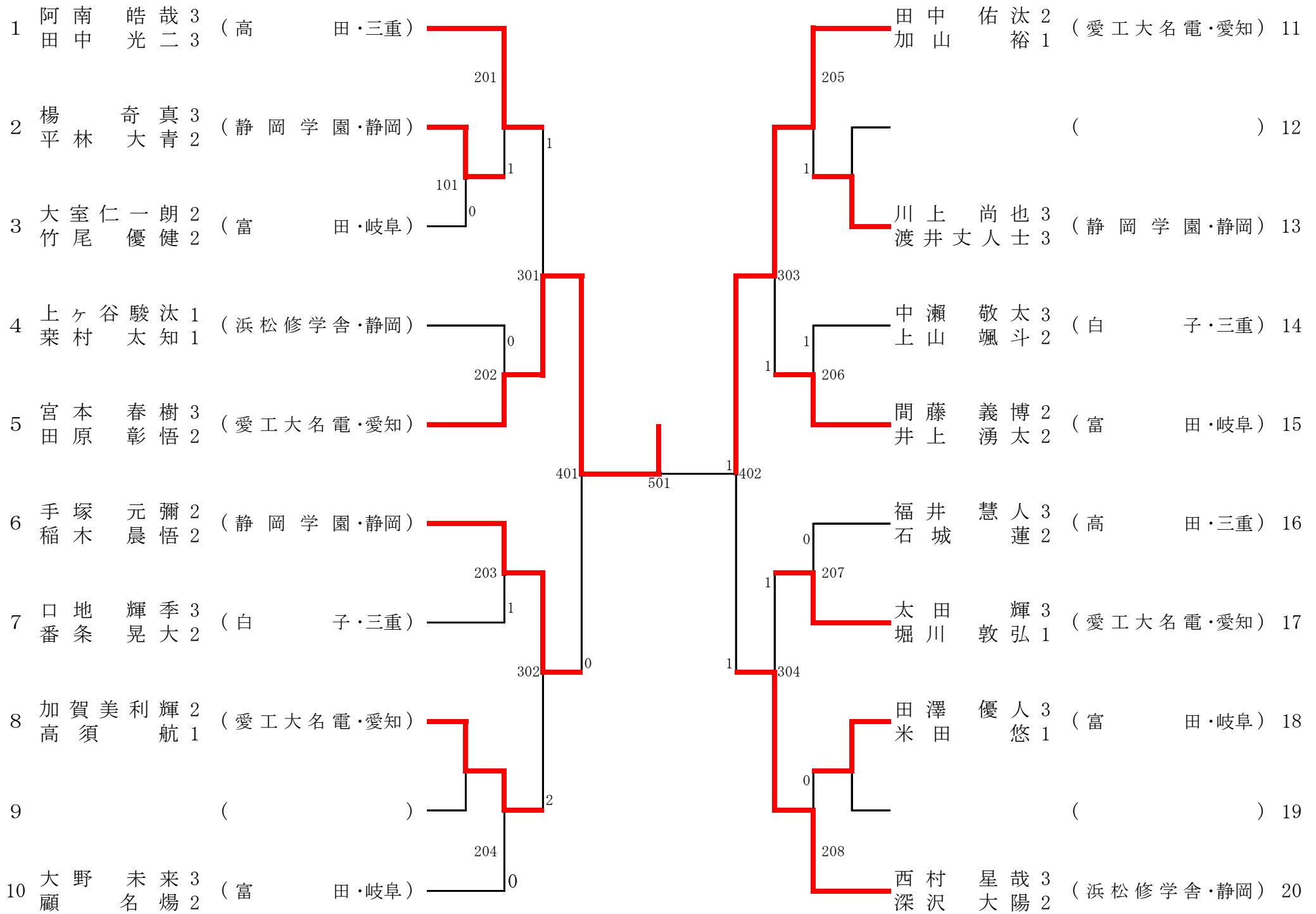


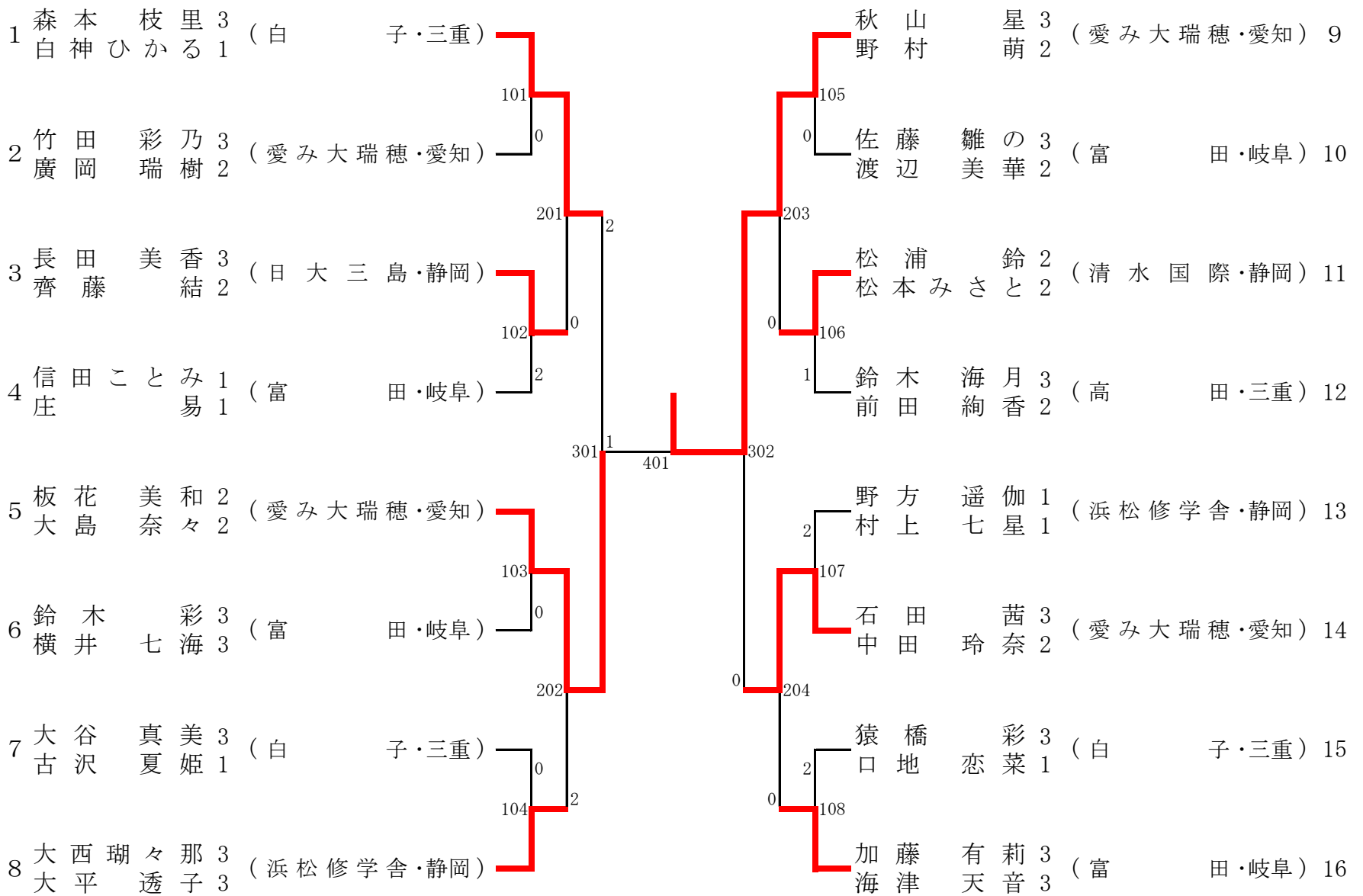
＜男子ダブルス(BD)の部＞



準 決 勝	宮本・田原 (愛・愛工大名電)	3	$\begin{pmatrix} 11 & - & 4 \\ 11 & - & 7 \\ 11 & - & 4 \\ - & - & - \end{pmatrix}$	0	手塚・稲木 (静・静岡学園)
	田中・加山 (愛・愛工大名電)	3	$\begin{pmatrix} 8 & - & 11 \\ 11 & - & 8 \\ 13 & - & 11 \\ 11 & - & 9 \\ - & - & - \end{pmatrix}$	1	西村・深沢 (静・浜松修学舎)
決 勝	宮本・田原 (愛・愛工大名電)	3	$\begin{pmatrix} 11 & - & 5 \\ 11 & - & 8 \\ 6 & - & 11 \\ 11 & - & 8 \\ - & - & - \end{pmatrix}$	1	田中・加山 (愛・愛工大名電)

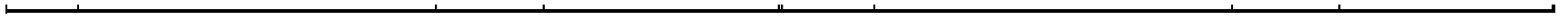
順位	選手名	県名	学校名	順位	選手名	県名	学校名
1位	宮本・田原	愛知	愛工大名電	3位	手塚・稲木	静岡	静岡学園
2位	田中・加山	愛知	愛工大名電	3位	西村・深沢	静岡	浜松修学舎

＜女子ダブルス(GD)の部＞

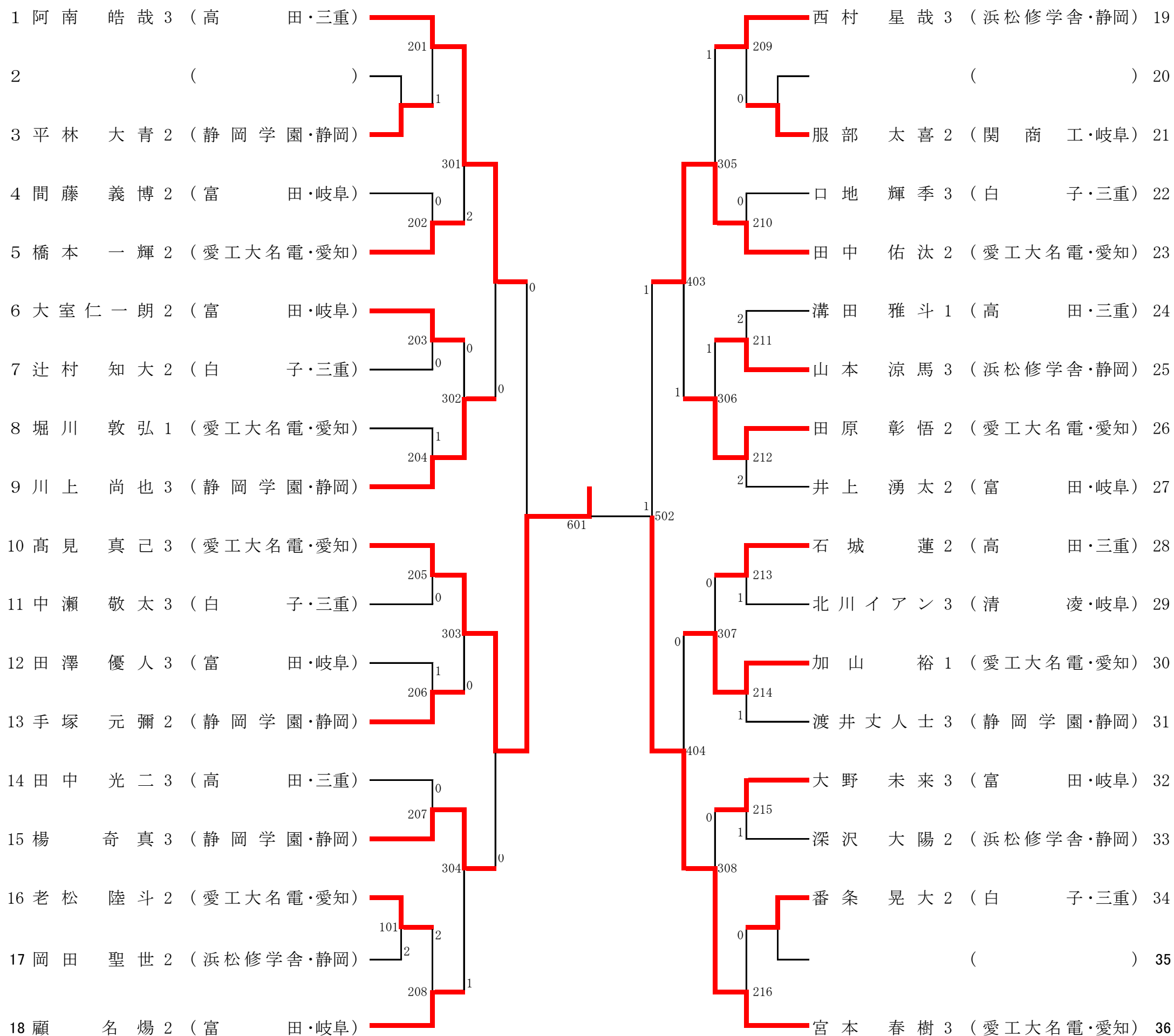


準 決 勝	<u>森本・白神</u> (三・白子)	2	$\begin{pmatrix} 11 & - & 4 \\ 11 & - & 4 \\ 8 & - & 11 \\ 9 & - & 11 \\ 4 & - & 11 \end{pmatrix}$	3	<u>板花・大島</u> (愛・愛み大瑞穂)
	<u>秋山・野村</u> (愛・愛み大瑞穂)	3	$\begin{pmatrix} 11 & - & 6 \\ 11 & - & 5 \\ 11 & - & 3 \\ - & - & - \\ - & - & - \end{pmatrix}$	0	<u>石田・中田</u> (愛・愛み大瑞穂)
決 勝	<u>板花・大島</u> (愛・愛み大瑞穂)	1	$\begin{pmatrix} 11 & - & 8 \\ 6 & - & 11 \\ 6 & - & 11 \\ 9 & - & 11 \\ - & - & - \end{pmatrix}$	3	<u>秋山・野村</u> (愛・愛み大瑞穂)

順位	選手名	県名	学校名	順位	選手名	県名	学校名
1位	秋山・野村	愛知	愛み大瑞穂	3位	森本・白神	三重	白子
2位	板花・大島	愛知	愛み大瑞穂	3位	石田・中田	愛知	愛み大瑞穂



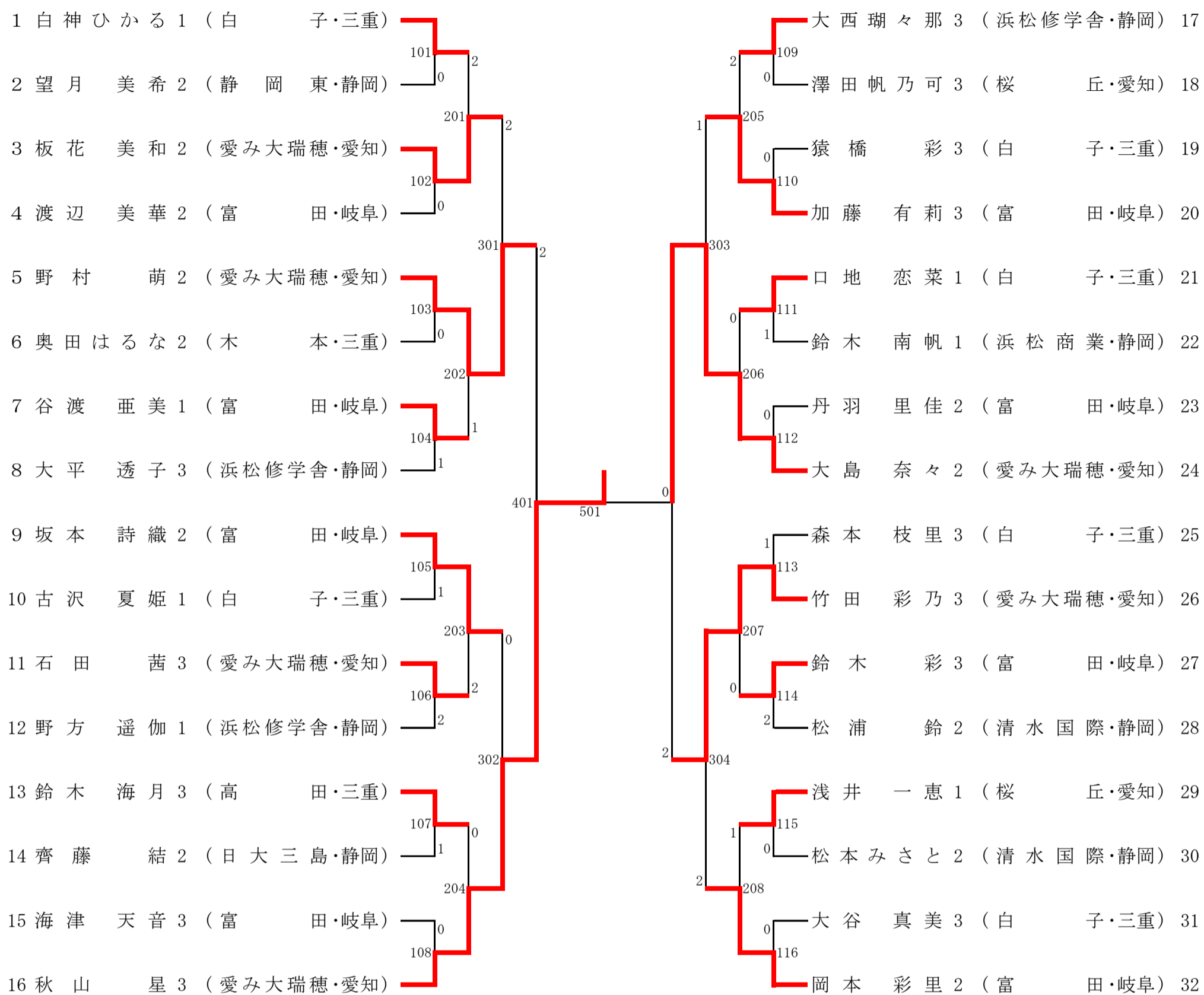
＜男子シングルス(BS)の部＞



準 決 勝	<u>阿南 皓哉</u> (三・高田)	0	$\begin{pmatrix} 6 & - & 11 \\ 5 & - & 11 \\ 7 & - & 11 \\ & - & - \\ & - & - \end{pmatrix}$	3	<u>高見 真己</u> (愛・愛工大名電)
	<u>田中 佑汰</u> (愛・愛工大名電)	1	$\begin{pmatrix} 11 & - & 7 \\ 4 & - & 11 \\ 9 & - & 11 \\ 10 & - & 12 \\ & - & - \end{pmatrix}$	3	<u>宮本 春樹</u> (愛・愛工大名電)
決 勝	<u>高見 真己</u> (愛・愛工大名電)	3	$\begin{pmatrix} 5 & - & 11 \\ 11 & - & 5 \\ 12 & - & 10 \\ 11 & - & 8 \\ & - & - \end{pmatrix}$	1	<u>宮本 春樹</u> (愛・愛工大名電)

順位	選手名	県名	学校名	順位	選手名	県名	学校名
1位	高見 真己	愛知	愛工大名電	3位	阿南 皓哉	三重	高田
2位	宮本 春樹	愛知	愛工大名電	3位	田中 佑汰	愛知	愛工大名電

＜女子シングルス(GS)の部＞



準 決 勝	<u>野村 萌</u> (愛・愛み大瑞穂)	2	$\begin{pmatrix} 7 & - & 11 \\ 11 & - & 6 \\ 8 & - & 11 \\ 11 & - & 7 \\ 10 & - & 12 \end{pmatrix}$	3	<u>秋山 星</u> (愛・愛み大瑞穂)
	<u>大島 奈々</u> (愛・愛み大瑞穂)	3	$\begin{pmatrix} 10 & - & 12 \\ 7 & - & 11 \\ 11 & - & 8 \\ 11 & - & 4 \\ 11 & - & 8 \end{pmatrix}$	2	<u>竹田 彩乃</u> (愛・愛み大瑞穂)
決 勝	<u>秋山 星</u> (愛・愛み大瑞穂)	3	$\begin{pmatrix} 11 & - & 7 \\ 11 & - & 8 \\ 11 & - & 7 \\ - & - & - \\ - & - & - \end{pmatrix}$		<u>大島 奈々</u> (愛・愛み大瑞穂)

順位	選手名	県名	学校名	順位	選手名	県名	学校名
1位	秋山 星	愛知	愛み大瑞穂	3位	野村 萌	愛知	愛み大瑞穂
2位	大島 奈々	愛知	愛み大瑞穂	3位	竹田 彩乃	愛知	愛み大瑞穂