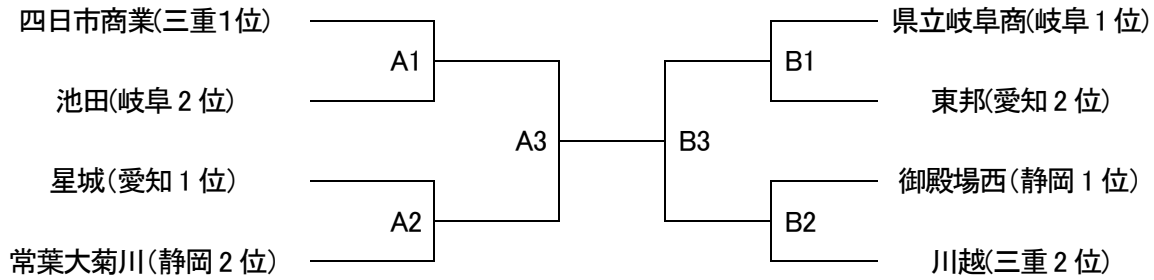


女子団体組手

A=Tatami 1 B=Tatami 2



三重(女子団体組手)

三重県立四日市商業高等学校		
監督		
no.	選手名	学年
1	川邊 佳奈恵	3
2	齋藤 瞳	3
3	古谷 百花	3
4	齋藤 晴菜	3
5	林 亜実	3
6	清水 英梨香	2
7	稲垣 朱織	2
8	小林 実夢	1

三重県立川越高等学校		
監督	中村 晃久	
no.	選手名	学年
1	山添 純佳	3
2	市河 舞花	3
3	渡辺 莉帆	3
4	藤原 ありさ	3
5	畑中 愛琳	2
6	大森 伊ぶき	2
7	加藤 小梅	1
8	右城 沙也花	1

岐阜(女子団体組手)

岐阜県立岐阜商業高等学校		
監督	金子 浩士	
no.	選手名	学年
1	伊藤 里穂	3
2	吉村 美咲	3
3	山中 萌	3
4	金武 紗耶	3
5	松原 ひかる	3
6	大野 里菜子	3
7	浅野 七美	2
8	井本 明里	1

岐阜県立池田高等学校		
監督	宮嶋 昌寛	
no.	選手名	学年
1	桑原 柚菜	3
2	中嶋 雪乃	2
3	伊藤 花菜	1
4		
5		
6		
7		
8		

愛知(女子団体組手)

星城高等学校		
監督	黄木 信太郎	
no.	選手名	学年
1	飯田 ももの	2
2	伊藤 璃乃	2
3	鈴木 楓	2
4	畑野 真悠	2
5	松下 優里	2
6	櫻井 那菜	1
7	西久保 有希	1
8	西脇 のん	1

東邦高等学校		
監督	二村 智代	
no.	選手名	学年
1	木下 香月	3
2	近藤 友美	3
3	永井 涼	2
4	森下 夢月	2
5	福田マリア愛純	1
6	吉田 舞香	1
7		
8		

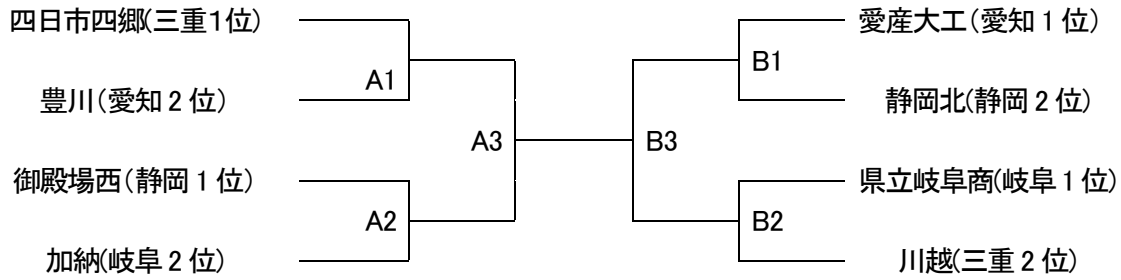
静岡(女子団体組手)

御殿場西高等学校		
監督	細矢 海代子	
no.	選手名	学年
1	笠原 万保子	3
2	小林 直央	3
3	谷沢 純香	3
4	佐合 みなみ	2
5	鈴木 敦弓	2
6	島 愛梨	2
7	千葉 美月	2
8	岡崎 愛佳	1

常葉大学付属菊川高等学校		
監督	高橋 英司	
no.	選手名	学年
1	瀧本 真悠	3
2	杉浦 舞奈	3
3	横浦 優那	2
4	大橋 怜奈	2
5	小笠原 愛奈	2
6	宮田 京奈	2
7	高橋 美優	1
8	松浦 咲良	1

男子団体組手

A=Tatami 1 B=Tatami 2



三重(男子団体組手)

三重県立四日市四郷高等学校		
監督		
no.	選手名	学年
1	松岡 佑樹	3
2	伊藤 寛斗	3
3	浅野 勇真	3
4	今ヶ瀬 辰也	3
5	大田 正人	2
6	中山 諒	2
7	大瀧 雄也	2
8	石田 力穂	1

三重県立川越高等学校		
監督	中村 晃久	
no.	選手名	学年
1	長谷川 拓朗	3
2	鈴木 敦史	3
3	坂井 俊介	3
4	小林 溪斗	2
5	西尾 拓也	2
6	渡辺 涼介	2
7	坂枝 侑	2
8	江口 周平	2

岐阜(男子団体組手)

岐阜県立岐阜商業高等学校		
監督	金子 浩士	
no.	選手名	学年
1	辻 大輔	2
2	広瀬 樹季	2
3	森 健太	2
4	劔 日向	2
5	堀 夢叶	2
6	新井 陸稀	2
7	中川 陽方	2
8	小森 拓輝	2

岐阜県立加納高等学校		
監督	福井 健太	
no.	選手名	学年
1	河合 鴻之介	3
2	清水 凜	3
3	藪下 旺磨	1
4	鷲見 将吾	1
5	竹井 優斗	1
6		
7		
8		

愛知(男子団体組手)

愛知産業大学工業高等学校		
監督	赤坂 貴輝	
no.	選手名	学年
1	豊田 健	3
2	丹羽 璃依譜	3
3	倉知 佑次	3
4	笥 貴仁	3
5	綱島 瑞己	3
6	井上 晴太	3
7	吉田 優太	2
8	林 翔太	2

豊川高等学校		
監督	小林 眞瑛	
no.	選手名	学年
1	櫻井 翔馬	3
2	加藤 雅樹	3
3	丹山 梓	3
4	大野 義暁	2
5	津下 綾悟	2
6	花井 龍生	2
7	朝倉 大輔	2
8	野口 伊織	2

静岡(男子団体組手)

御殿場西高等学校		
監督	細矢 海代子	
no.	選手名	学年
1	大橋 里央	3
2	小笠原 克樹	3
3	奥山 大輝	3
4	丹羽 基晴	3
5	渡辺 慧	3
6	目加田 朋輝	3
7	伊藤 颯輝	2
8	加藤 拓	2

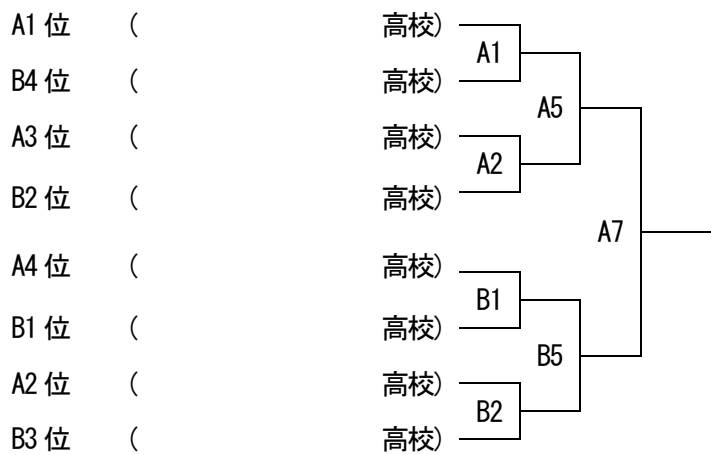
静岡北高等学校		
監督	高橋 晴久	
no.	選手名	学年
1	高橋 航大	3
2	田辺 力也	3
3	渡邊 龍翔	3
4	佐藤 裕人	2
5	杉村 真尋路	2
6	田井中 琉生	2
7	幡野 克弥	2
8	栗田 理生	1

女子個人形

A=Tatami 1 B=Tatami 2

コート	no.	名前	校名	形名	得点	順位
A	1	畑中 愛琳	川越	カンクウダイ		
	2	飯田 ももの	星城	バツサイダイ		
	3	萩原 彩日	県立岐阜商業	カンクウダイ		
	4	佐藤 遥風	御殿場西	バツサイダイ		
	5	畠中 ほのか	丹羽	チントウ		
	6	稲垣 朱織	四日市商業	バツサイダイ		
	7	山田 瑞稀	御殿場西	ジオン		
	8	羽賀 雅未	県立岐阜商業	バツサイダイ		
B	1	柴田 薫	多治見	バツサイダイ		
	2	前川 知穂	四日市西	バツサイダイ		
	3	勝間田 桃奈	御殿場西	ジオン		
	4	中川 紗希	東海南	バツサイダイ		
	5	鈴木 敦弓	御殿場西	カンクウダイ		
	6	大川 泉帆	清林館	セイパイ		
	7	荒堀 芽衣	岐阜第一	バツサイダイ		
	8	小島 七海	津東	チントウ		

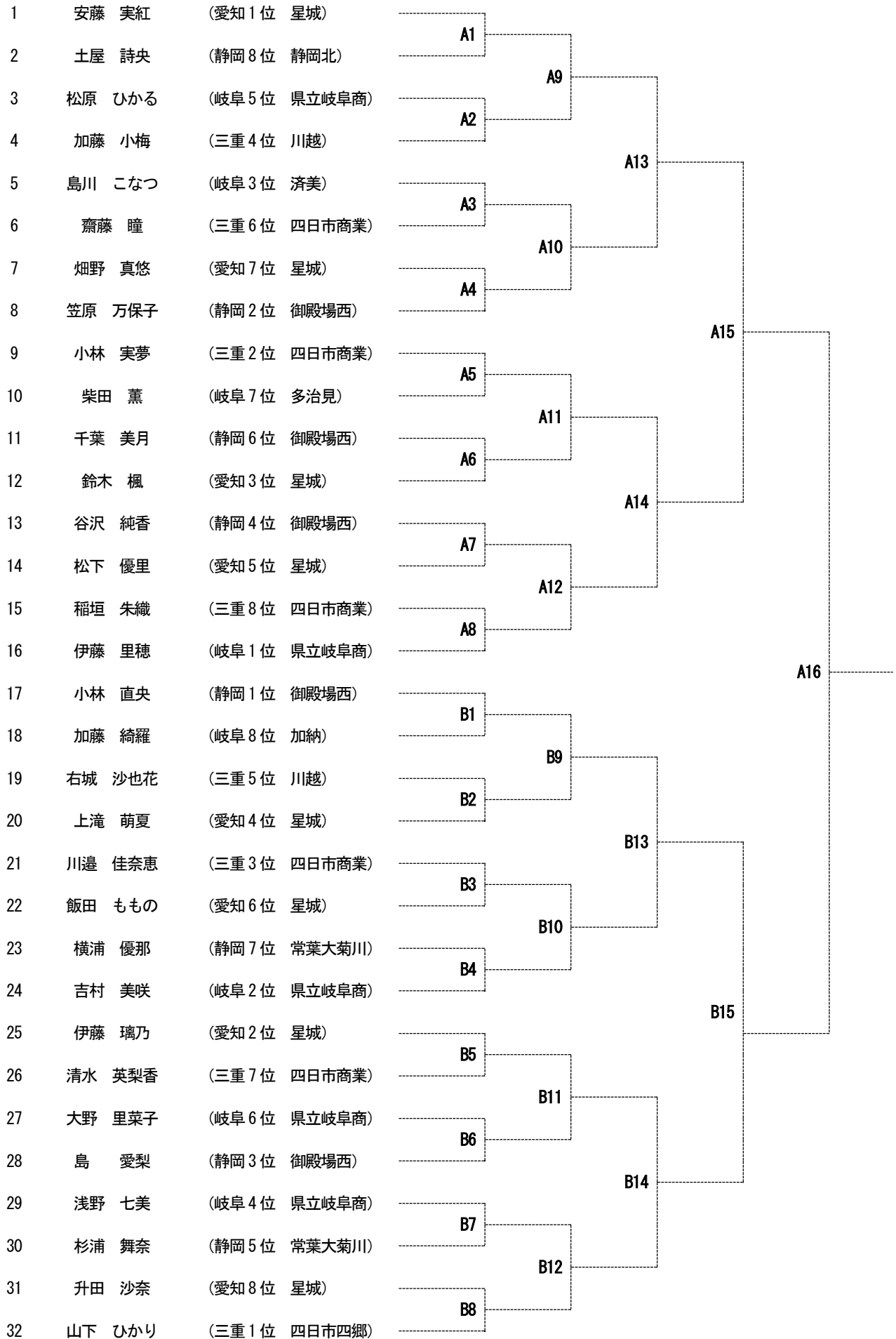
個人形決勝トーナメント





# 女子個人組手

A=Tatami 1 B=Tatami 2



# 男子個人組手

A=Tatami 1 B=Tatami 2

