

# 男子団体戦組合せ

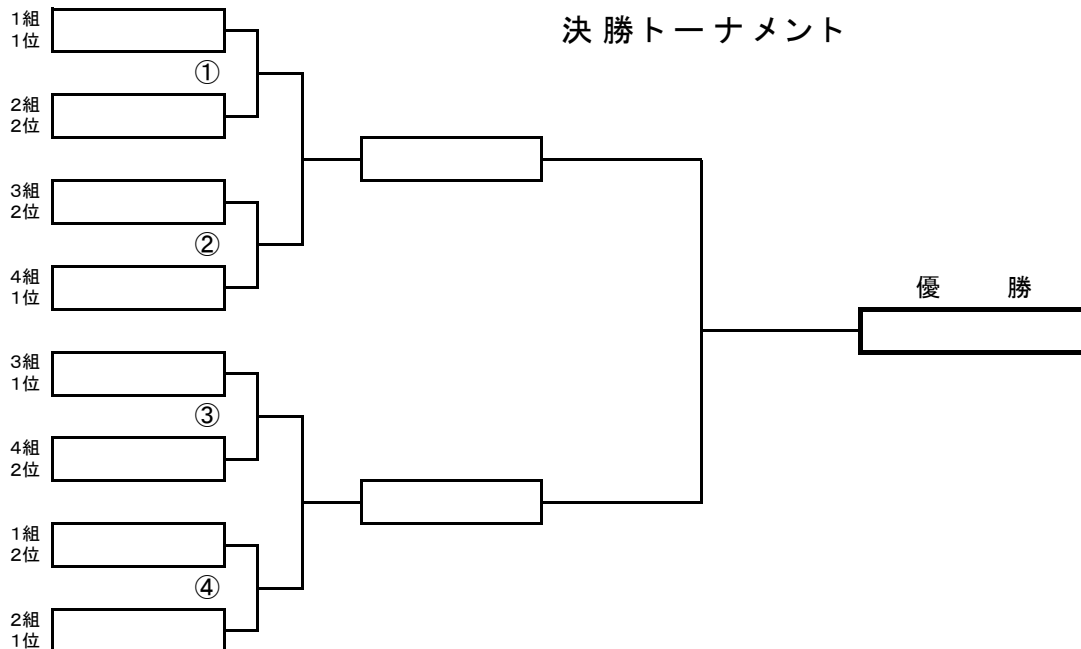
## 予選リーグ

1組	学校名 (県名・順位)	三重	名古屋大谷	市立岐阜商業	飛龍	勝数	勝者数	総本数	順位
	三重 (三重・1)								
	名古屋大谷 (愛知・2)								
	市立岐阜商業 (岐阜・3)								
	飛龍 (静岡・4)								

2組	学校名 (県名・順位)	浜名	中京	星城	皇學館	勝数	勝者数	総本数	順位
	浜名 (静岡・1)								
	中京 (岐阜・2)								
	星城 (愛知・3)								
	皇學館 (三重・4)								

3組	学校名 (県名・順位)	桜丘	磐田東	津西	麗澤瑞浪	勝数	勝者数	総本数	順位
	桜丘 (愛知・1)								
	磐田東 (静岡・2)								
	津西 (三重・3)								
	麗澤瑞浪 (岐阜・4)								

4組	学校名 (県名・順位)	高山西	白子	浜松湖北	杜若	勝数	勝者数	総本数	順位
	高山西 (岐阜・1)								
	白子 (三重・2)								
	浜松湖北 (静岡・3)								
	杜若 (愛知・4)								



# 男子 団 体 戦 試 合 順 序

試合 順序	第 1 試 合 場			
	学 校 名	成 績		学 校 名
1	三 重	／	／	飛 龍
2	名 古 屋 大 谷	／	／	市 立 岐 阜 商 業
3	浜 名	／	／	皇 學 館
4	中 京	／	／	星 城
5	三 重	／	／	市 立 岐 阜 商 業
6	名 古 屋 大 谷	／	／	飛 龍
7	中 京	／	／	皇 學 館
8	浜 名	／	／	星 城
9	三 重	／	／	名 古 屋 大 谷
10	市 立 岐 阜 商 業	／	／	飛 龍
11	星 城	／	／	皇 學 館
12	浜 名	／	／	中 京
決①		／	／	
決②		／	／	
準決		／	／	
決勝		／	／	

試合 順序	第 2 試 合 場			
	学 校 名	成 績		学 校 名
1	桜 丘	／	／	麗 澤 瑞 浪
2	磐 田 東	／	／	津 西
3	高 山 西	／	／	杜 若
4	白 子	／	／	浜 松 湖 北
5	磐 田 東	／	／	麗 澤 瑞 浪
6	桜 丘	／	／	津 西
7	高 山 西	／	／	浜 松 湖 北
8	白 子	／	／	杜 若
9	桜 丘	／	／	磐 田 東
10	津 西	／	／	麗 澤 瑞 浪
11	浜 松 湖 北	／	／	杜 若
12	高 山 西	／	／	白 子
決③		／	／	
決④		／	／	
準決		／	／	

※ 左側を赤として正面に向かい右側に整列する。

学 校 名	先 鋒	次 鋒	中 堅	副 将	大 将
／					
／					

学 校 名	先 鋒	次 鋒	中 堅	副 将	大 将
／					
／					

学 校 名	先 鋒	次 鋒	中 堅	副 将	大 将
／					
／					

学 校 名	先 鋒	次 鋒	中 堅	副 将	大 将
／					
／					

学 校 名	先 鋒	次 鋒	中 堅	副 将	大 将
／					
／					

学 校 名	先 鋒	次 鋒	中 堅	副 将	大 将
／					
／					

# 女 子 団 体 戦 組 合 せ

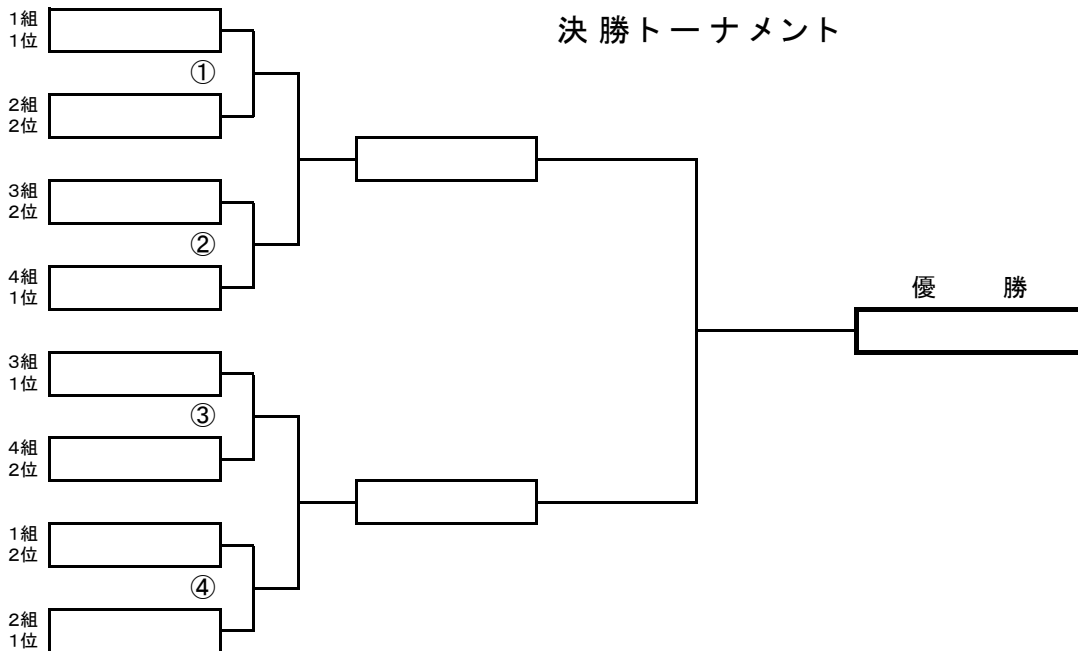
## 予 選 リ ー グ

組	学 校 名 ( 県名・順位 )	皇 學 館	中 京	浜 名	常 滑	勝 数	勝者数	総本数	順 位
	1	皇 學 館 ( 三重・ 1 )	\						
	中 京 ( 岐阜・ 2 )								
	浜 名 ( 静岡・ 3 )								
	常 滑 ( 愛知・ 4 )								

組	学 校 名 ( 県名・順位 )	岡 崎 城 西	磐 田 東 郡	上 白 子	勝 数	勝者数	総本数	順 位
	2	岡 崎 城 西 ( 愛知・ 1 )	\					
	磐 田 東 ( 静岡・ 2 )							
	郡 上 ( 岐阜・ 3 )							
	白 子 ( 三重・ 4 )							

組	学 校 名 ( 県名・順位 )	麗 澤 瑞 浪	三 好 三	重 浜 松 聖 星	勝 数	勝者数	総本数	順 位
	3	麗 澤 瑞 浪 ( 岐阜・ 1 )	\					
	三 好 ( 愛知・ 2 )							
	三 重 ( 三重・ 3 )							
	浜 松 聖 星 ( 静岡・ 4 )							

組	学 校 名 ( 県名・順位 )	磐 田 西	鈴 鹿	桜 丘	高 山 西	勝 数	勝者数	総本数	順 位
	4	磐 田 西 ( 静岡・ 1 )	\						
	鈴 鹿 ( 三重・ 2 )								
	桜 丘 ( 愛知・ 3 )								
	高 山 西 ( 岐阜・ 4 )								



# 女 子 団 体 戦 試 合 順 序

試合 順序	第 3 試 合 場			
	学 校 名	成 績		学 校 名
1	皇 學 館	/	/	常 滑
2	中 京	/	/	浜 名
3	岡 崎 城 西	/	/	白 子
4	磐 田 東	/	/	郡 上
5	皇 學 館	/	/	浜 名
6	中 京	/	/	常 滑
7	磐 田 東	/	/	白 子
8	岡 崎 城 西	/	/	郡 上
9	皇 學 館	/	/	中 京
10	浜 名	/	/	常 滑
11	郡 上	/	/	白 子
12	岡 崎 城 西	/	/	磐 田 東
決①		/	/	
決②		/	/	
準決		/	/	
決勝		/	/	

試合 順序	第 4 試 合 場			
	学 校 名	成 績		学 校 名
1	麗 澤 瑞 浪	/	/	浜 松 聖 星
2	三 好	/	/	三 重
3	磐 田 西	/	/	高 山 西
4	鈴 鹿	/	/	桜 丘
5	三 好	/	/	浜 松 聖 星
6	麗 澤 瑞 浪	/	/	三 重
7	磐 田 西	/	/	桜 丘
8	鈴 鹿	/	/	高 山 西
9	麗 澤 瑞 浪	/	/	三 好
10	三 重	/	/	浜 松 聖 星
11	桜 丘	/	/	高 山 西
12	磐 田 西	/	/	鈴 鹿
決③		/	/	
決④		/	/	
準決		/	/	

※ 左側を赤として正面に向かい右側に整列する。

学 校 名	先 鋒	次 鋒	中 堅	副 将	大 将
/					
/					

学 校 名	先 鋒	次 鋒	中 堅	副 将	大 将
/					
/					

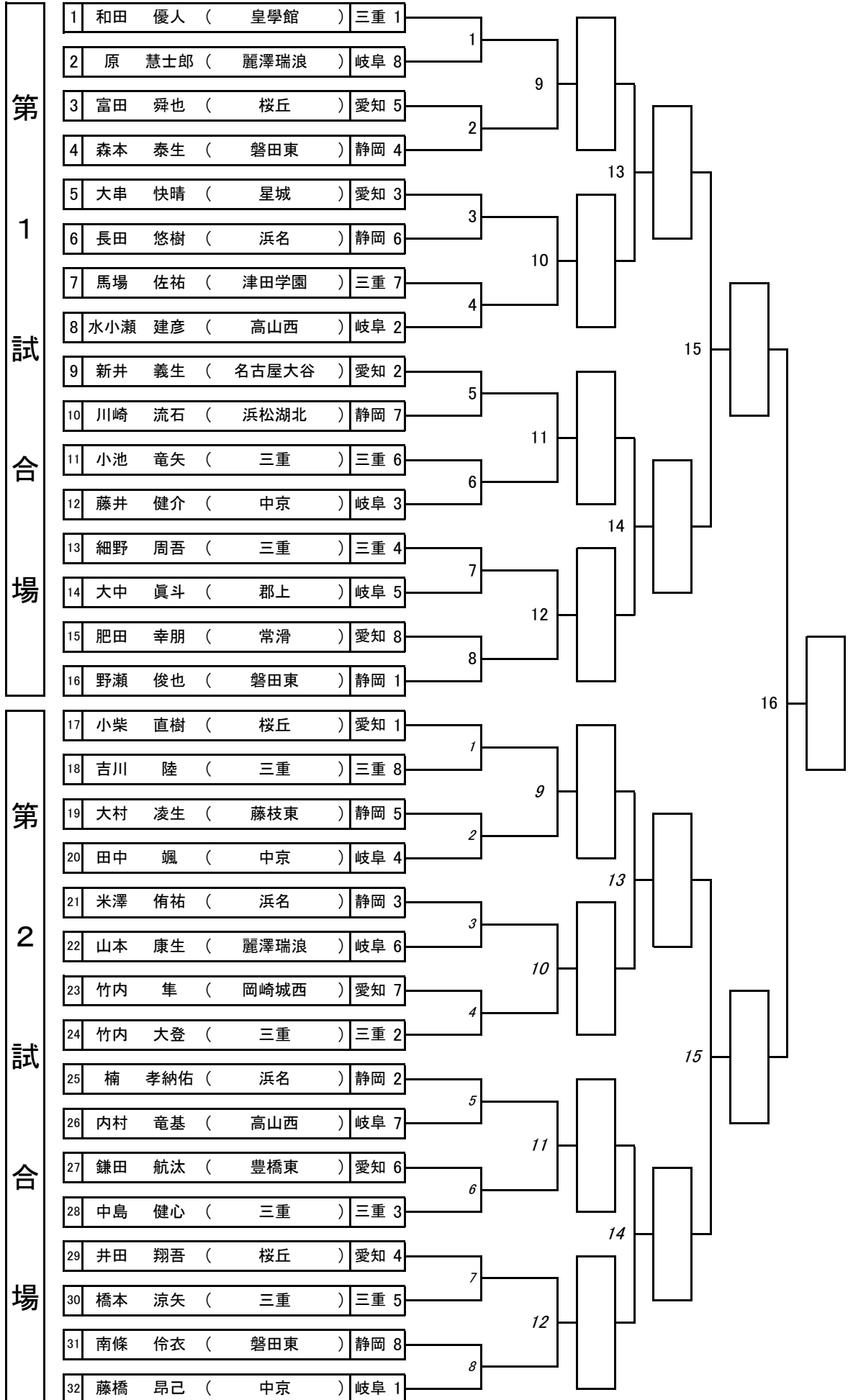
学 校 名	先 鋒	次 鋒	中 堅	副 将	大 将
/					
/					

学 校 名	先 鋒	次 鋒	中 堅	副 将	大 将
/					
/					

学 校 名	先 鋒	次 鋒	中 堅	副 将	大 将
/					
/					

学 校 名	先 鋒	次 鋒	中 堅	副 将	大 将
/					
/					

# 男 子 個 人 戦 組 合 世

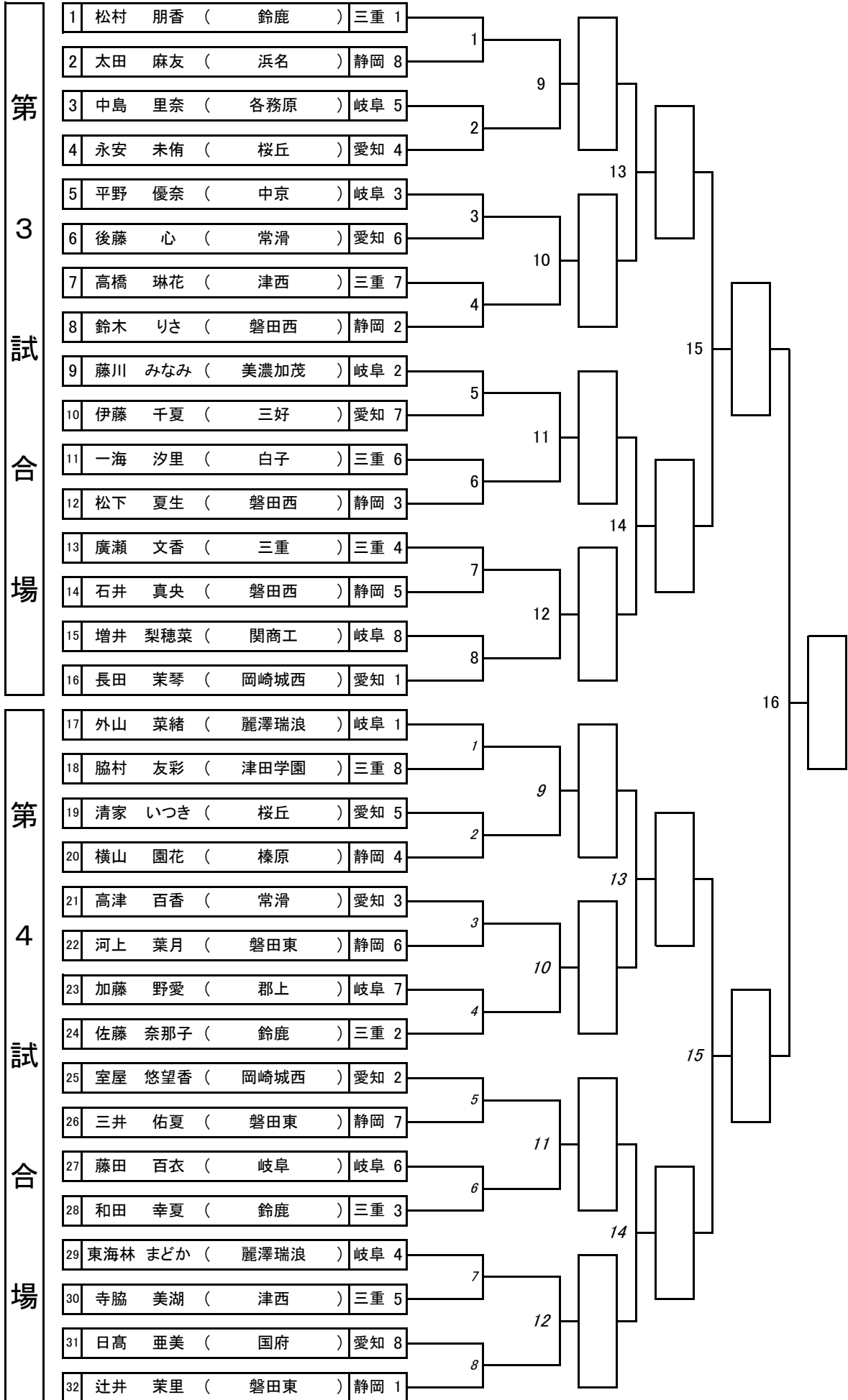


# 男子個人戦試合順序

第 1 試 合 場					
順位	選 手 名		成 績	選 手 名	
1	和田 優人 (皇 學 館)	三重		原 慧士郎 (麗 澤 瑞 浪)	岐阜
2	富田 舜也 (桜 丘)	愛知		森本 泰生 (磐 田 東)	静岡
3	大串 快晴 (星 城)	愛知		長田 悠樹 (浜 名)	静岡
4	馬場 佐祐 (津 田 学 園)	三重		水小瀬 建彦 (高 山 西)	岐阜
5	新井 義生 (名 古 屋 大 谷)	愛知		川崎 流石 (浜 松 湖 北)	静岡
6	小池 竜矢 (三 重)	三重		藤井 健介 (中 京)	岐阜
7	細野 周吾 (三 重)	三重		大中 眞斗 (郡 上)	岐阜
8	肥田 幸朋 (常 滑)	愛知		野瀬 俊也 (磐 田 東)	静岡
9	( )			( )	
10	( )			( )	
11	( )			( )	
12	( )			( )	
13	( )			( )	
14	( )			( )	
準決	( )			( )	
決勝	( )			( )	

第 2 試 合 場					
順位	選 手 名		成 績	選 手 名	
1	小柴 直樹 (桜 丘)	愛知		吉川 陸 (三 重)	三重
2	大村 凌生 (藤 枝 東)	静岡		田中 颯 (中 京)	岐阜
3	米澤 侑祐 (浜 名)	静岡		山本 康生 (麗 澤 瑞 浪)	岐阜
4	竹内 隼 (岡 崎 城 西)	愛知		竹内 大登 (三 重)	三重
5	楠 孝納佑 (浜 名)	静岡		内村 竜基 (高 山 西)	岐阜
6	鎌田 航汰 (豊 橋 東)	愛知		中島 健心 (三 重)	三重
7	井田 翔吾 (桜 丘)	愛知		橋本 涼矢 (三 重)	三重
8	南條 伶衣 (磐 田 東)	静岡		藤橋 昂己 (中 京)	岐阜
9	( )			( )	
10	( )			( )	
11	( )			( )	
12	( )			( )	
13	( )			( )	
14	( )			( )	
準決	( )			( )	

# 女 子 個 人 戦 組 合 せ



# 女子個人戦試合順序

第 3 試 合 場					
順番	選 手 名		成 績	選 手 名	
1	松村 朋香 ( 鈴 鹿 )	三重		太田 麻友 ( 浜 名 )	静岡
2	中島 里奈 ( 各 務 原 )	岐阜		永安 未侑 ( 桜 丘 )	愛知
3	平野 優奈 ( 中 京 )	岐阜		後藤 心 ( 常 滑 )	愛知
4	高橋 琳花 ( 津 西 )	三重		鈴木 りさ ( 磐 田 西 )	静岡
5	藤川 みなみ ( 美 濃 加 茂 )	岐阜		伊藤 千夏 ( 三 好 )	愛知
6	一海 汐里 ( 白 子 )	三重		松下 夏生 ( 磐 田 西 )	静岡
7	廣瀬 文香 ( 三 重 )	三重		石井 真央 ( 磐 田 西 )	静岡
8	増井 梨穂菜 ( 関 商 工 )	岐阜		長田 茉琴 ( 岡 崎 城 西 )	愛知
9	( )			( )	
10	( )			( )	
11	( )			( )	
12	( )			( )	
13	( )			( )	
14	( )			( )	
準決	( )			( )	
決勝	( )			( )	

第 4 試 合 場					
順番	選 手 名		成 績	選 手 名	
1	外山 菜緒 ( 麗 澤 瑞 浪 )	岐阜		脇村 友彩 ( 津 田 学 園 )	三重
2	清家 いつき ( 桜 丘 )	愛知		横山 園花 ( 榛 原 )	静岡
3	高津 百香 ( 常 滑 )	愛知		河上 葉月 ( 磐 田 東 )	静岡
4	加藤 野愛 ( 郡 上 )	岐阜		佐藤 奈那子 ( 鈴 鹿 )	三重
5	室屋 悠望香 ( 岡 崎 城 西 )	愛知		三井 佑夏 ( 磐 田 東 )	静岡
6	藤田 百衣 ( 岐 阜 )	岐阜		和田 幸夏 ( 鈴 鹿 )	三重
7	東海林 まどか ( 麗 澤 瑞 浪 )	岐阜		寺脇 美湖 ( 津 西 )	三重
8	日高 亜美 ( 国 府 )	愛知		辻井 茉里 ( 磐 田 東 )	静岡
9	( )			( )	
10	( )			( )	
11	( )			( )	
12	( )			( )	
13	( )			( )	
14	( )			( )	
準決	( )			( )	