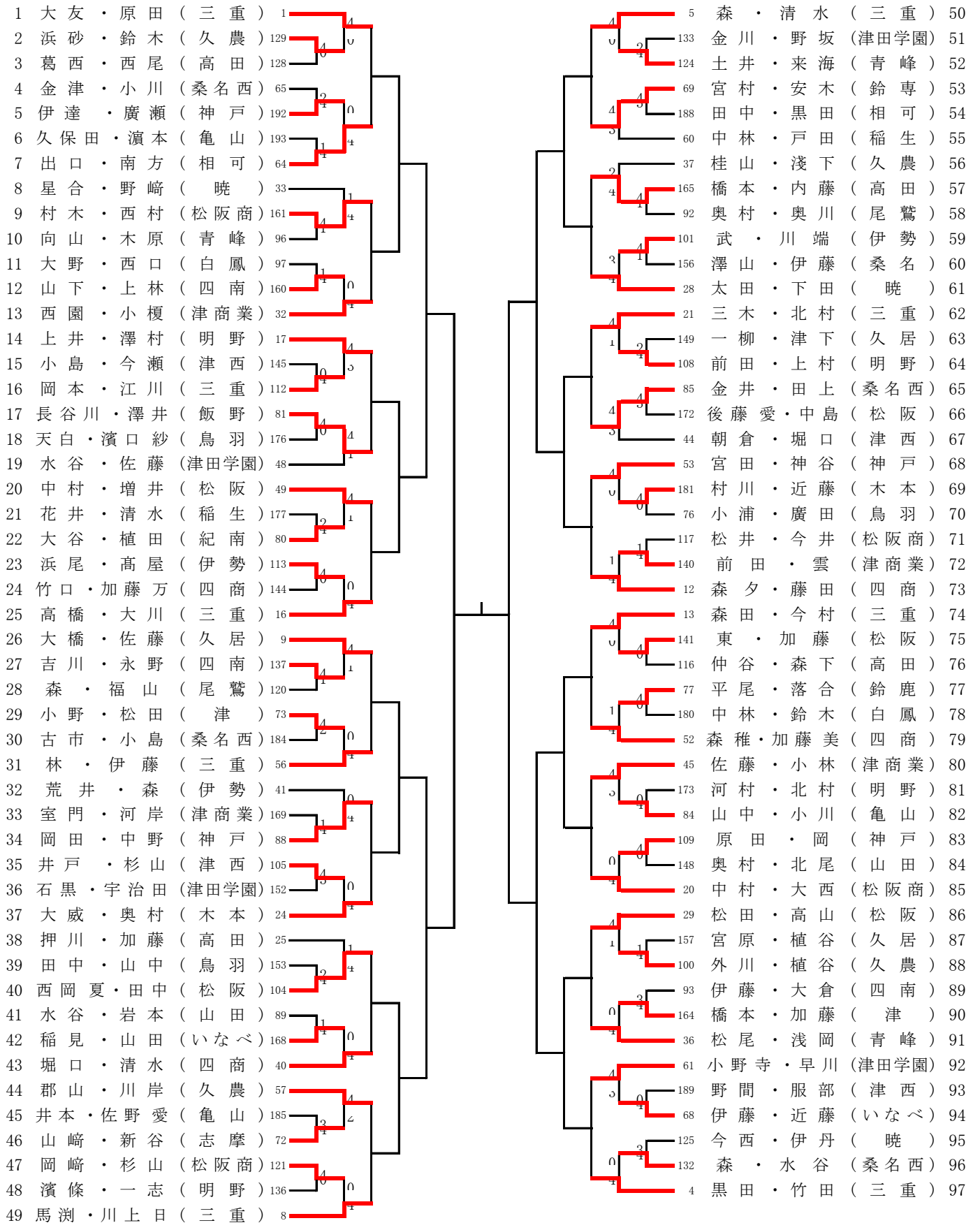


女子個人 (1)



女子個人(2)

98	後藤 紗・野村 (松阪)	3		4	7	松岡・廣瀬 (三重)	146
99	川邊・東 (三重)	131	0	4	135	北・曾根原 (四南)	147
100	篠原望・河瀬 (四商)	126	0	4	122	富元・山路 (神戸)	148
101	齊藤・豊田 (神戸)	67	0	4	71	角・西前 (青峰)	149
102	中村・江上 (津田学園)	190	0	4	186	今口・竹内舞 (明野)	150
103	松山・木村 (鈴鹿)	62	0	4	58	河野・宮口 (亀山)	151
104	堀内・橋本 (津商業)	35	0	4	39	竹田・八田 (津商業)	152
105	中西・岡崎 (青峰)	163	0	4	167	山本・松村 (高田)	153
106	下村・萩原 (相可)	94	0	4	90	林・西井 (松阪商)	154
107	相馬・木村 (いなべ)	99	0	4	103	水谷・辻口 (暁)	155
108	山下心・森本 (伊勢)	158	0	4	154	堀江・川口 (松阪)	156
109	小西・別當 (津西)	30	0	4	26	酒井・藤原 (尾鷲)	157
110	平松・中前 (明野)	19	0	4	23	御厨・大森 (四商)	158
111	岡部・結城 (桑名西)	147	0	4	151	椿本・南 (木本)	159
112	和田・田丸 (松阪商)	110	0	4	106	加藤・中川 (伊勢)	160
113	辻・小谷 (白鳳)	83	0	4	87	丹羽・北井 (桑名)	161
114	中谷・曾我部 (松阪)	174	0	4	170	藤村・佐野 (津西)	162
115	縣・中島 (暁)	46	0	4	42	岩澤・北川 (久農)	163
116	小倉・山村 (久農)	51	0	4	55	竹内凜・鴻本 (明野)	164
117	佐脇・太田 (亀山)	179	0	4	183	鳥羽・村 (山田)	165
118	谷田貝・末廣海 (高田)	78	0	4	74	末松・石田 (稲生)	166
119	篠原希・氏家 (四商)	115	0	4	119	吉田・上田 (津田学園)	167
120	小林・塩尻 (久居)	142	0	4	138	今井・田中 (桑名西)	168
121	河合・原 (三重)	14	0	4	10	内田・早川 (三重)	169
122	白濱・石田 (三重)	11	0	4	15	西岡泉・園田 (松阪)	170
123	青木・浅野 (久農)	139	0	4	143	堀口・鷺田 (志摩)	171
124	森下・近藤 (暁)	118	0	4	114	平出・森本 (四商)	172
125	山下胡・中瀬 (伊勢)	75	0	4	79	北井・濱口愛 (鳥羽)	173
126	三宅・村田 (松阪商)	182	0	4	178	刀根・祖父江 (三重)	174
127	荒木・芝原 (青峰)	54	0	4	50	金谷・齋藤 (いなべ)	175
128	佐藤・嶋田 (志摩)	43	0	4	47	今井・竹内 (久居)	176
129	宮崎・大嶋 (神戸)	171	0	4	175	今原・増垣 (津田学園)	177
130	上田・別所 (高田)	86	0	4	82	諸岡・山中 (暁)	178
131	吉村・山際 (明野)	107	0	4	111	小林・和田 (山田)	179
132	土井・古川 (四南)	150	0	4	146	川瀬・中川 (久農)	180
133	濱仲・岡田 (木本)	22	0	4	18	川上結・西本 (三重)	181
134	坂口・須賀浦 (四商)	27	0	4	31	山田・矢田 (神戸)	182
135	前川・下部 (久居)	155	0	4	159	山中・山口 (白鳳)	183
136	宮崎・辻 (神戸)	102	0	4	98	末廣里・田山 (高田)	184
137	石倉・太田 (桑名西)	91	0	4	95	浦部・堀田 (鈴鹿)	185
138	高橋・片山 (鳥羽)	166	0	4	162	竹株・松崎 (明野)	186
139	石井・鈴木 (三重)	38	0	4	34	佐々木・稲垣 (桑名西)	187
140	谷口・中原 (津)	59	0	4	63	小島・岡本 (四南)	188
141	小山・濱田 (山田)	187	0	4	191	谷口・岩上 (津西)	189
142	後藤・森 (津田学園)	70	0	4	66	池口・岡田 (青峰)	190
143	早川・小山 (松阪)	123	0	4	127	脇田・杉崎 (津商業)	191
144	八太・駒田 (津西)	134	0	4	130	井口・萩田 (伊勢)	192
145	澤井・浪岡 (三重)	6	0	4	2	大島・櫻井 (三重)	193