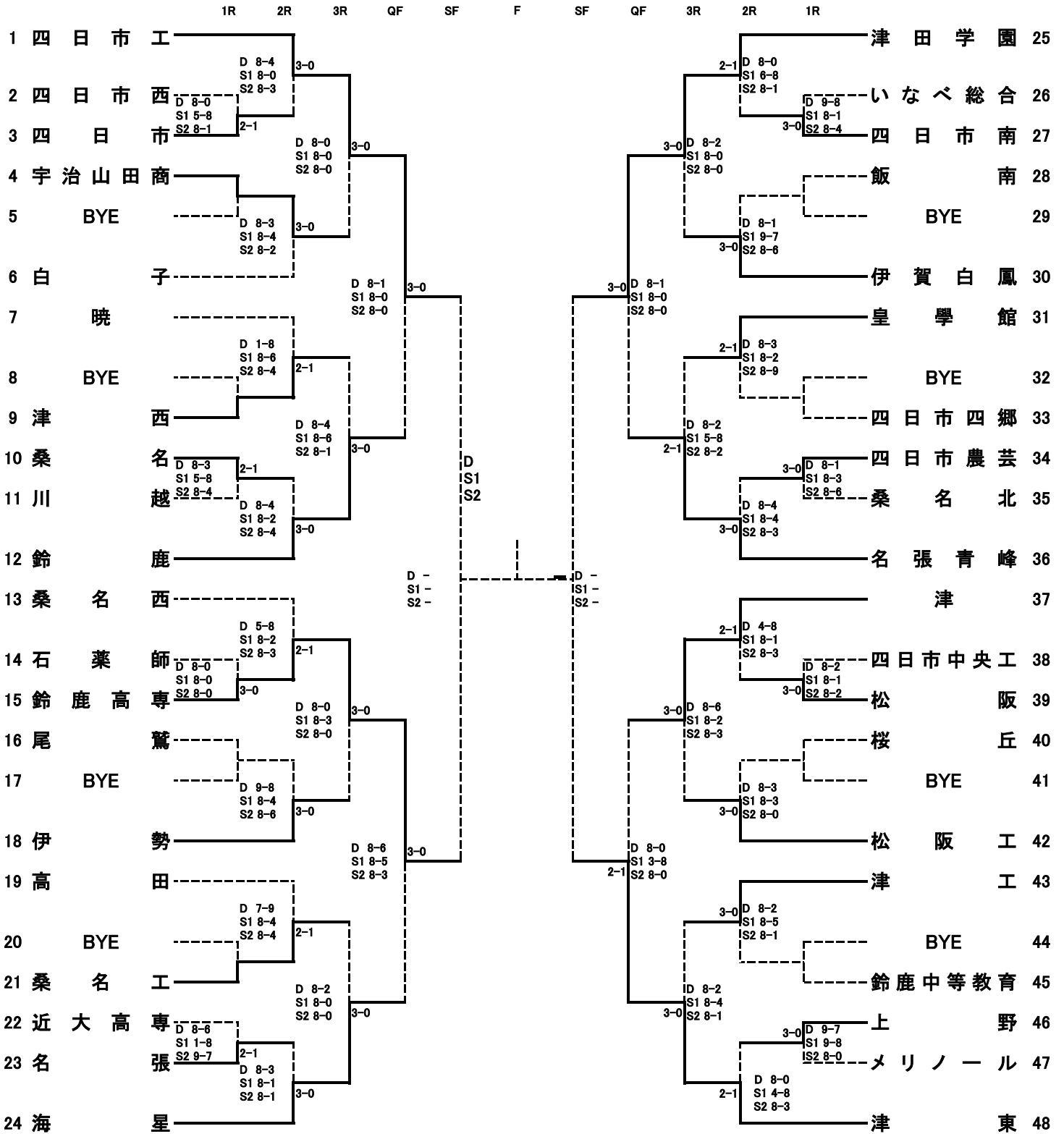
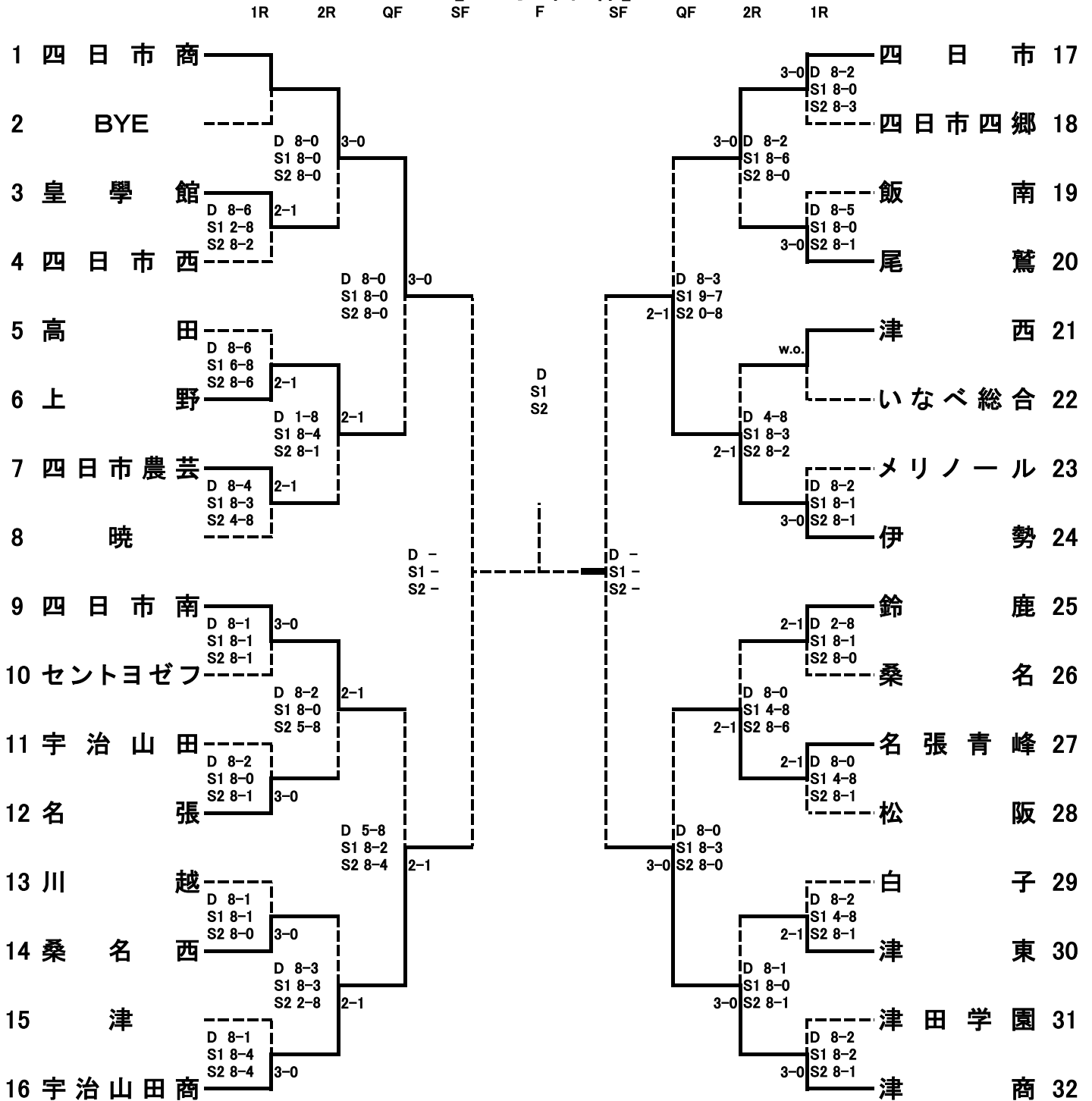


【男子団体】



1R	2R	3R	QF	SF	F	SF	QF	3R	2R	1R
5~8位決定戦			12 鈴	鹿	2-1 8-4 6-8	海	星 24			
		36 名張青峰	鹿	S1 8-2 8-3 1-8 S2	8-3	津	37			
5・6位決定戦			12 鈴	鹿		名張青峰	36			
7・8位決定戦			24 海	星		津	37			

【女子団体】



1R	2R	QF	SF	F	SF	QF	2R	1R
5~8位決定戦								
	6 上		野	0-2	四日市南	9		
			D	3-8				
			S1	4-3打切				
			S2	0-8				
	17 四日		D	2-0	名張青峰	27		
			S1	8-5				
			S2	3-7打切				
				9-7				
5・6位決定戦								
	9 四日市		南		四日市	17		
			D					
			S1					
			S2					
7・8位決定戦								
	6 上		野		名張青峰	27		
			D					
			S1					
			S2					