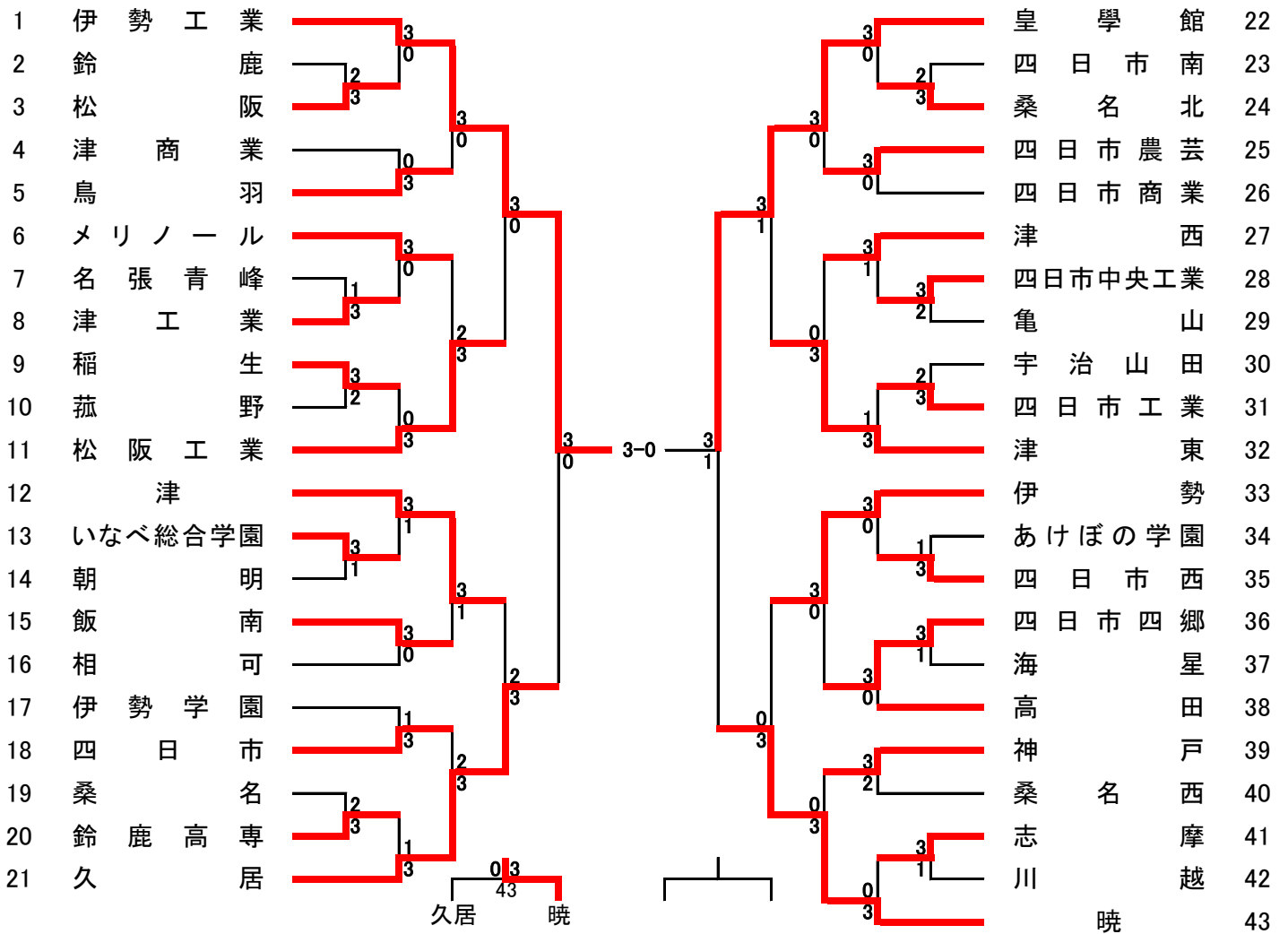


令和3年度 三重県高等学校総合体育大会バドミントン競技 団体の部

【男子団体】



【女子団体】

