

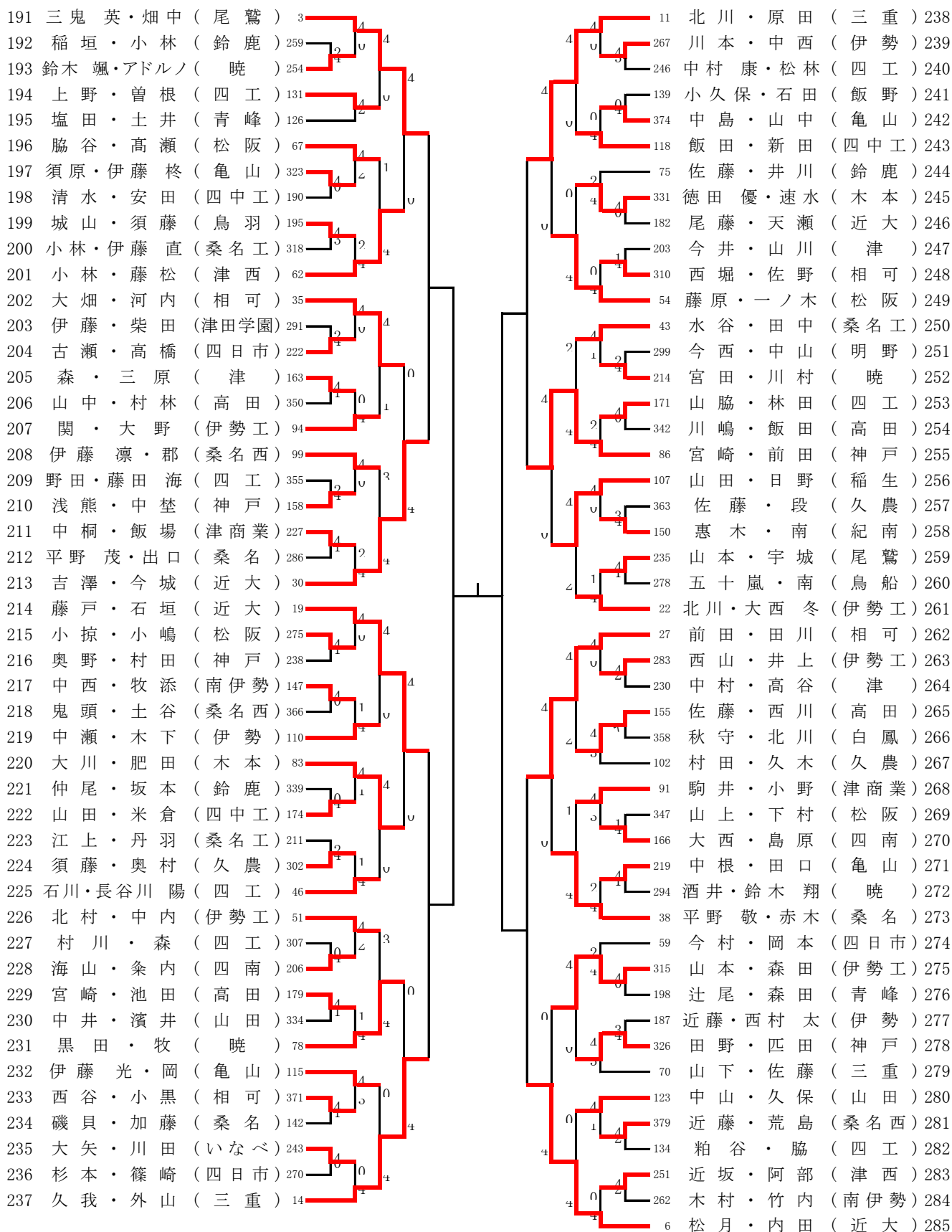
男子個人の部 (1)

1 仲川・近藤 (三重)	1	4	4	9 黍野・水谷 (近大)	48
2 宮崎・西澤 (津)	257	1	4	265 西川・森 (伊勢工)	49
3 和田・大西 (尾鷲)	256	1	4	248 布川・森靖 (四南)	50
4 森本・小泉 (伊勢)	129	2	4	137 壺田・太田 (桑名西)	51
5 北川・後藤 (津西)	128	2	4	376 名嘉真・糸谷 (亀山)	52
6 原田・稲澤 (伊勢工)	65	4	4	120 坂本・河田 (青峰)	53
7 扇谷・田中 (松阪)	321	4	4	73 西村・奥川稜 (尾鷲)	54
8 庭田・川上 (四工)	192	0	4	329 小倉・岩出 (津西)	55
9 山本・南部 (神戸)	193	4	4	184 吉澤・樋口 (津)	56
10 高橋・小林 (昴学園)	320	0	4	201 湯浅・奥谷 (桑名)	57
11 水越・二宮 (いなべ)	64	4	4	312 片山・松村 (鳥羽)	58
12 尾崎・臼杵 (津商業)	33	4	4	56 平岡・堀田 (相可)	59
13 西村・北村 (相可)	289	4	4	41 鈴木・小倉 (四工)	60
14 藤田隆・久木 (四工)	224	4	4	297 畑中・長谷川 (伊勢工)	61
15 富山・水谷 (高田)	161	4	0	216 前川・江藤 (神戸)	62
16 辻・万澤 (山田)	352	4	3	169 豊田・小澤 (高田)	63
17 丸尾・橋爪 (亀山)	96	4	4	344 榊原・濱口 (四中工)	64
18 持館・川村 (四中工)	97	4	4	88 大山口・堀木 (暁)	65
19 出野上・西村 (桑名工)	353	4	0	105 野呂・山納 (松阪)	66
20 田中陸・山本 (鈴鹿)	160	4	4	361 宮崎・青井 (津商業)	67
21 小倉・佐々木 (四日市)	225	4	4	152 井口・坂下 (志摩)	68
22 伊藤樹・森嶋 (暁)	288	4	4	233 佐々木・福森 (白鳳)	69
23 黒川・岡田 (近大)	32	4	4	280 西脇・上水 (南伊勢)	70
24 松林・杉山 (桑名)	17	4	4	24 林・岩本 (三重)	71
25 石田・宮濱 (伊勢)	273	2	4	25 吉田・大西 (木本)	72
26 出口・五瀬 (津田学園)	240	4	4	281 亀田・牛久保 (鈴鹿)	73
27 山中・登 (南伊勢)	145	4	4	232 藤澤・大浦 (津西)	74
28 若林・齋木 (高田)	368	4	3	153 松村・河崎 (伊勢)	75
29 小林翔・山形 (白鳳)	112	4	4	360 筒井・山田 (松阪)	76
30 小倉・田村 (津)	81	4	4	104 平林・中西 (神戸)	77
31 関・原 (鈴鹿)	337	4	3	89 伊藤歩・佐藤 (桑名工)	78
32 金森・金田 (四工)	176	4	1	345 岡・伊藤優 (暁)	79
33 酒井真・松本 (神戸)	209	4	4	168 伊藤・松田 (四中工)	80
34 廣田・早川 (桑名西)	304	4	4	217 喜楽・矢野航 (四工)	81
35 小島・石堂 (伊勢工)	48	4	4	296 水谷誠・金井 (四南)	82
36 早山・平田 (松阪)	49	4	4	40 前川・荻野 (三重)	83
37 前田・佐野 (亀山)	305	4	2	57 岩澤・中川 (久農)	84
38 山田・橋屋 (木本)	208	4	4	313 森本・下村 (相可)	85
39 外山・西村 (鈴専)	177	4	0	200 大野・松宮 (亀山)	86
40 久保・新納 (青峰)	336	4	4	185 小林・中村仁 (四工)	87
41 溝口・森叶 (四南)	80	4	4	328 利藤・鎌田 (稻生)	88
42 近田・中野 (四日市)	113	4	4	72 豆塚・遠藤 (近大)	89
43 西川和・平井 (近大)	369	4	1	121 中西・谷崎 (山田)	90
44 松永・相松 (暁)	144	4	4	377 山北・浅利 (鳥船)	91
45 片浦・辻川 (久農)	241	4	4	136 石原・田島 (四日市)	92
46 今村・中島 (四工)	272	4	4	249 伊藤・川瀬 (桑名)	93
47 中村魁・中川慎 (相可)	16	4	4	264 家田・黒田 (津商業)	94
				8 渡邊・谷口 (伊勢工)	95

男子個人の部 (2)

96	後藤・服部 (三重)	5	4	4	13	湯山・飯柴 (三重)	144
97	森本・田上 (神戸)	261	4	4	269	大西・青山 (相可)	145
98	齋田・北村 (松阪)	252	4	4	244	吉永・小掠 (稻生)	146
99	柘植・辻井 (津商業)	133	4	4	141	藤井陸・子安 (四中工)	147
100	渡邊・世古口 (伊勢)	380	4	4	372	森・楠井 (亀山)	148
101	杉谷・川合 (亀山)	124	4	4	116	上井・加藤 (伊勢工)	149
102	笠井・澤本 (近大)	69	4	4	77	田辺・菅原 (桑名)	150
103	川瀬・清水 (四日市)	325	4	0	333	田中・竹中 (久農)	151
104	石田・柿田 (四工)	188	4	4	180	酒井美・上田 (神戸)	152
105	政田・牧戸 (津)	197	4	4	205	市川・三輪 (暁)	153
106	芝本・見浦 (伊勢工)	316	4	3	308	矢野日・岡田 (四工)	154
107	山縣・寺本 (桑名西)	60	4	4	52	瀬川北・泉 (桑名工)	155
108	久保・奥川颯 (尾鷲)	37	4	4	45	武田・北森 (青峰)	156
109	田中・宮島 (桑名)	293	4	4	301	金剛・山本 (伊勢)	157
110	近藤・吉川 (鈴鹿)	220	4	4	212	田中宏・和田 (鈴鹿)	158
111	河野・深見 (四南)	165	4	4	173	芝原・山本 (白鳳)	159
112	大西裕・中川 (伊勢工)	348	4	0	340	高田・山本 (松阪)	160
113	糸野・中嶋 (四工)	92	4	4	84	久世・北岡 (津商業)	161
114	中森・中山 (久農)	101	4	1	109	浅敷・西尾 (津田学園)	162
115	中村・松井翔 (南伊勢)	357	4	1	365	喜田・森山 (尾鷲)	163
116	太田・金津 (暁)	156	4	4	148	日野・井上 (四日市)	164
117	野口・若林 (四中工)	229	4	4	237	山門琉・島崎 (木本)	165
118	中村・中野 (高田)	284	4	1	276	西村・土井 (四工)	166
119	田中・片脇 (相可)	28	4	4	20	福林・梅原 (近大)	167
120	福谷・浦田 (伊勢工)	21	4	4	29	青木・松崎 (伊勢工)	168
121	鶴川・木下 (鳥羽)	277	4	4	285	安澤・村田 (いなべ)	169
122	岡本・西園 (亀山)	236	4	4	228	西・船本 (明野)	170
123	中北・二見 (伊勢)	149	4	0	157	伊達・長谷川聖 (四工)	171
124	小畑・清尾 (相可)	364	4	4	356	大庭・藤井終 (四中工)	172
125	吉村・酒徳 (山田)	108	4	4	100	田中・新井 (高田)	173
126	吉村・片山 (四中工)	85	4	4	93	横井・青木 (相可)	174
127	多羅尾・大澤 (津)	341	4	1	349	山崎・鶴飼 (神戸)	175
128	森福・松永 (白鳳)	172	4	4	164	西村望・加藤智 (伊勢)	176
129	服部・新美 (桑名)	213	4	4	221	片山・小林 (四南)	177
130	河邊・北村 (四工)	300	4	2	292	飯場・田村 (津西)	178
131	鈴木・山村 (木本)	44	4	4	36	橋本・荒木 (近大)	179
132	室・福田 (神戸)	53	4	4	61	松井優・早川 (南伊勢)	180
133	中島・野口 (暁)	309	4	4	317	前川・今村 (暁)	181
134	澁谷・近藤 (四日市)	204	4	4	196	徳田樹・前川 (木本)	182
135	本多・高島 (高田)	181	4	4	189	奥山・澤井 (津)	183
136	伊藤嵩・松葉 (桑名西)	332	4	1	324	植・伊藤春 (四工)	184
137	御堂・大西 (松阪)	76	4	4	68	樹下・三木 (三重)	185
138	木本・水谷 (津西)	117	4	4	125	山田・宮崎 (亀山)	186
139	村田・吉田 (紀南)	373	4	1	132	山中・森田 (鳥船)	187
140	田中賢・柳迫 (四工)	140	4	4	253	山本・中森 (桑名西)	188
141	池田・岸 (青峰)	245	4	4	260	鈴木・能登 (山田)	189
142	山中・鈴木 (桑名工)	268	4	0	4	奥田・横井 (松阪)	190
143	椿本・東 (近大)	12	4	4			

男子個人の部 (3)



男子個人の部 (4)

286 森田・廣瀬 (四中工) 7	4	4	15 大堀・西川 光 (近大) 334
287 菅野・伊藤 勝 (亀山) 263	1	4	271 米川・山口 (高田) 335
288 世古・本庄 (伊勢工) 250	1	4	242 田中・山門 亮 (木本) 336
289 本田・片木 (津) 135	4	4	143 水谷 恭・伊藤 (四南) 337
290 寺本・宮田 (鈴専) 378	4	1	370 篠原・中川 (津商業) 338
291 入山・宮田 (四日市) 122	4	4	114 矢野・山名 (山田) 339
292 杉谷・久原 (神戸) 71	4	4	79 阪田・平岡 (四工) 340
293 八代・橋本 (尾鷲) 327	3	5	335 今村・下田 (いなべ) 341
294 北尾・中川 (伊勢) 186	4	3	178 加藤・江川 (四中工) 342
295 石川・稲垣 (暁) 199	4	0	207 俣野・山口 (四日市) 343
296 若菜・アルファロ (四工) 314	3	0	306 岡田・長崎 (鈴鹿) 344
297 小林・岡本 (高田) 58	4	1	50 濱口・山村 (三重) 345
298 杉崎・鶴田 (相可) 39	4	4	47 小山・中世古 (伊勢工) 346
299 梅田・藤村 (松阪) 295	4	4	303 阪本・清水 (昴学園) 347
300 永井・田中 颯 (四工) 218	4	2	210 伊藤 涼・山本 (四工) 348
301 豊田・加藤 (近大) 167	4	0	175 梅林・倉田 (津西) 349
302 酒井・矢田 (四南) 346	4	0	338 福盛・高橋 (神戸) 350
303 瀬川 翔・小池 (桑名工) 90	4	1	82 藤堂・栗原 (桑名) 351
304 松本・松井 (三重) 103	2	0	111 山上・中野 (亀山) 352
305 川合・吉住 (津西) 359	2	4	367 永江・浦井 (南伊勢) 353
306 大西・相沢 (明野) 154	2	4	146 西川・白藤 (津) 354
307 中村・嶋田 (桑名西) 231	4	0	239 長野・長谷川 (桑名工) 355
308 東川・中北 (山田) 282	4	0	274 中川 真・岩本 (相可) 356
309 木村・大宅 (木本) 26	4	4	18 森・北川 (松阪) 357
310 伊藤 帆・吉田 (近大) 23	4	4	31 田中・中村 (伊勢工) 358
311 浅野・打田 (四南) 279	4	4	287 井戸・中林 (久農) 359
312 山本・館 (稻生) 234	4	4	226 森岡・永尾 (青峰) 360
313 幾坂・橋本 (久農) 151	4	4	159 藤井・佐藤 (暁) 361
314 岡本・米田 (神戸) 362	4	4	354 川本・宮本 (津西) 362
315 濱口・木田 (南伊勢) 106	4	4	98 辻・薮谷 (鳥羽) 363
316 高山・脇田 (松阪) 87	4	4	95 伊藤 健・堀内 (近大) 364
317 小出・下川 (山田) 343	4	0	351 玉田・伊藤 颯 (四工) 365
318 森本・三品 (四工) 170	4	4	162 豊田・伊藤 (神戸) 366
319 大辻・伊藤 (津) 215	4	4	223 鈴木・近藤 (高田) 367
320 多湖・後藤 (暁) 298	4	4	290 館・高木 (桑名) 368
321 廣田・堀 (津商業) 42	4	4	34 山岡・三鬼 優 (尾鷲) 369
322 下村・上之郷 (伊勢工) 55	4	0	63 尾崎・小林 悠 (白鳳) 370
323 中村 光・二村 (相可) 311	2	0	319 宮本・石田 (松阪) 371
324 神野・西村 政 (伊勢) 202	4	4	194 佐久間・館 (亀山) 372
325 村山・関 (亀山) 183	4	1	191 小阪・黒木 (四工) 373
326 山野・大久保 (四工) 330	3	4	322 松本・新 (津) 374
327 吉田・山下 (青峰) 74	4	4	66 田端・小林 (相可) 375
328 豊田・米川 (鈴鹿) 119	4	4	127 大橋 和・大橋 拓 (桑名西) 376
329 富田・上紺屋 (志摩) 375	4	0	130 中東・加藤 京 (伊勢) 377
330 佐藤・長野 (桑名) 138	4	4	255 馬場・衣 (津田学園) 378
331 中村・川北 (鳥羽) 247	4	4	258 伊坂・林 (四中工) 379
332 中原・藤田 (白鳳) 266	4	4	2 伊藤・諸喜田 (三重) 380
333 岸原・戸田 (三重) 10	4	4	