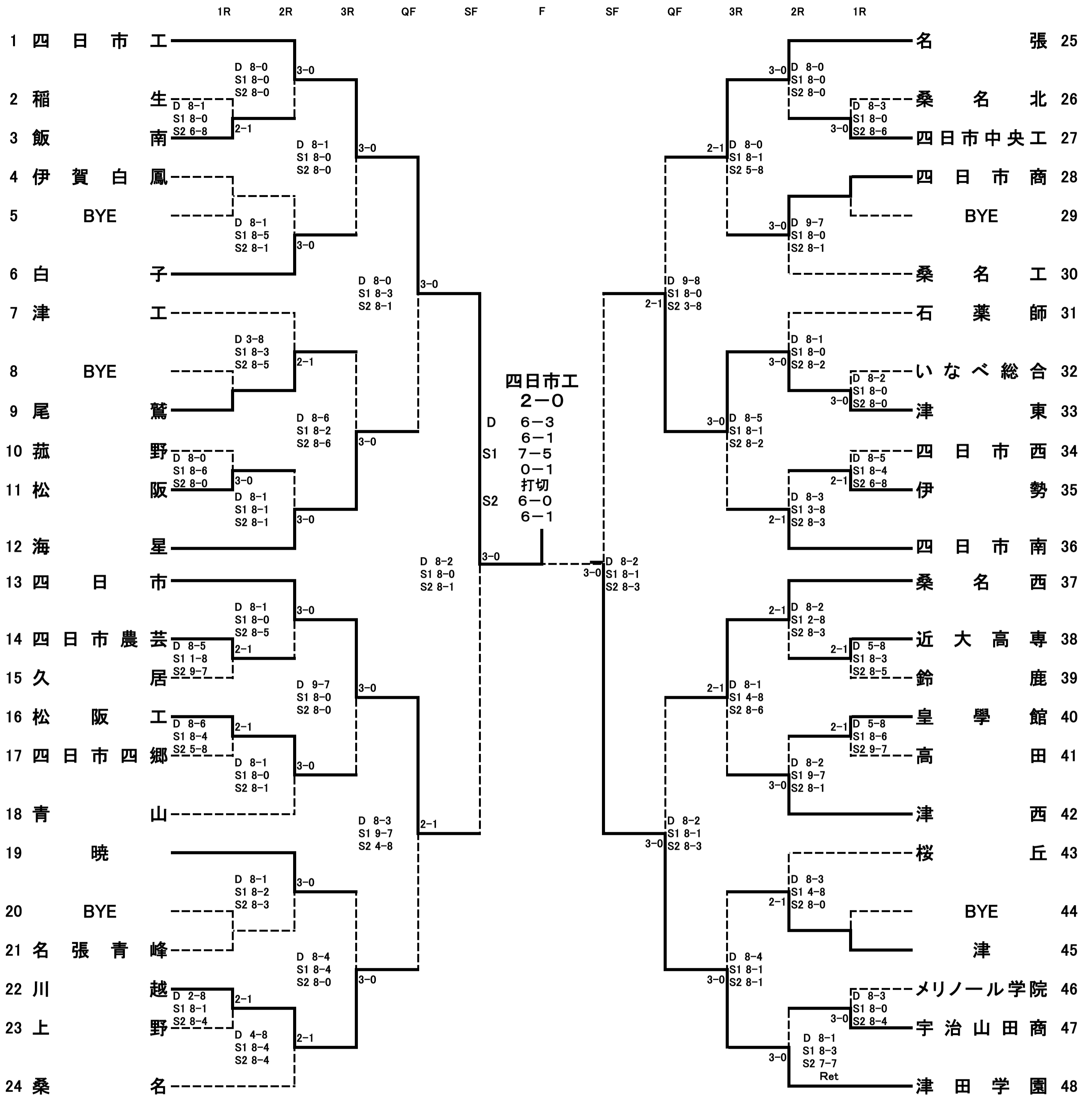
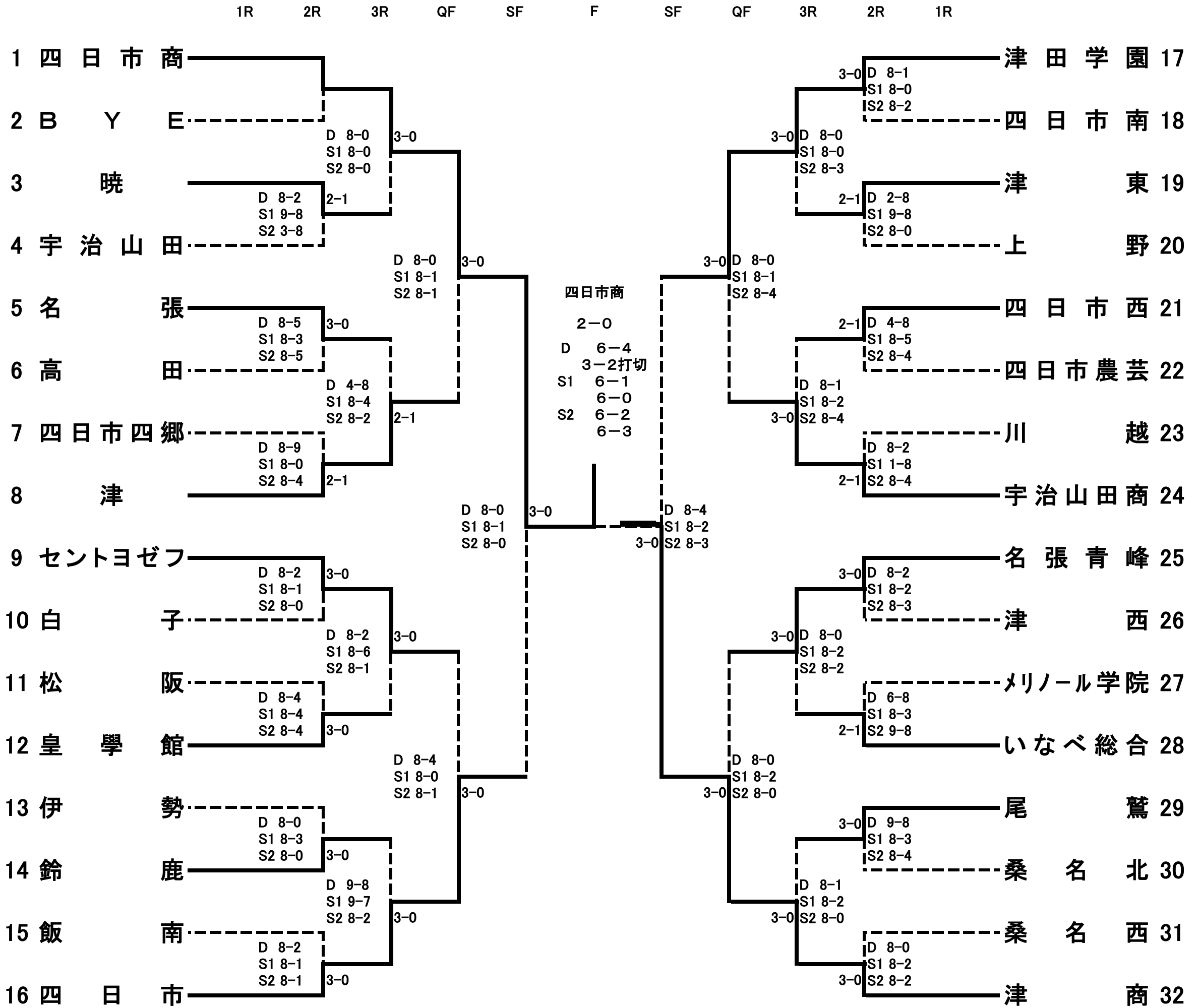


【男子団体】



| 順位 | チーム名 | 1R | 2R | 3R | QF | SF | F | SF | QF | 3R | 2R | 1R |
|----|---------|----|-------|----|----|----|---|---------|----|----|----|----|
| 1 | 13 四日市 | | 2位決定戦 | | | | 1-2 D 3-8 S1 0-8 S2 8-3 | 津田学園 48 | | | | |
| 2 | 13 四日市 | | 3位決定戦 | | | | 2-1 D 6-0 6-2 S1 0-6 0-6 S2 6-1 1-0Ret | 津東 33 | | | | |
| 3 | 12 海星 | | | | | | 2-0 D 8-4 S1 8-1 S2 4-4打切 | 川越 22 | | | | |
| 4 | 25 名張青峰 | | | | | | 3-0 D 8-6 S1 8-2 S2 9-7 | 桑名西 37 | | | | |
| 5 | 12 海星 | | | | | | 2-1 D 5-8 S1 8-5 S2 8-3 | 名張 25 | | | | |

【女子団体】



| 1R | 2R | QF | SF | F | SF | QF | 2R | 1R |
|---------|--------|----------|------|---|----|----|----|----|
| 2位決定戦 | 16 四日市 | 津 | 商 32 | D 0-2 S1 3-6打切 S2 4-8 2-8 | | | | |
| 3位決定戦 | 16 四日市 | 津田学園 17 | | D 2-1 S1 2-6 5-7 S2 6-4 6-1 7-6(8) 6-3 | | | | |
| 5~8位決定戦 | 8 津 | セントヨゼフ 9 | | D 2-1 S1 4-8 S2 8-0 | | | | |
| 5・6位決定戦 | 8 津 | 名張青峰 25 | | D 1-2 S1 5-8 S2 6-8 8-5 | | | | |
| | | 名張青峰 25 | | D 2-1 S1 1-8 S2 8-0 9-8(7) | | | | |