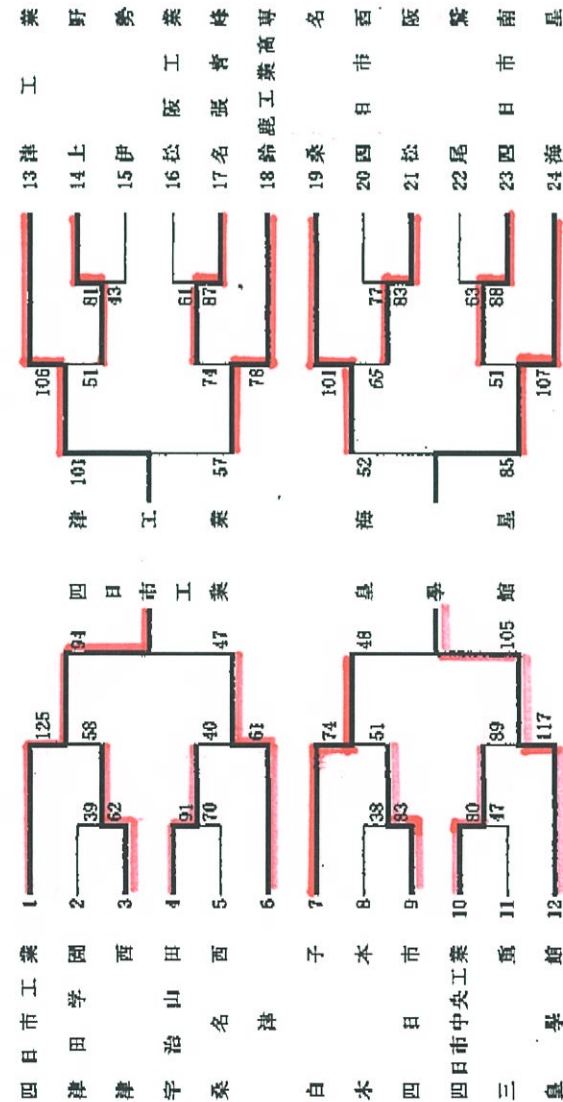


令和元年度 三重県高等学校総合体育大会バスケットボール競技 大会結果

組合せ表  
《男子の部》

5/31, 6/1, 2...津市産業・スポーツセンター 5/31...津西高



決勝リーグ  
《男子の部》

対戦校	勝敗	順位
四日市工業	1勝0敗	2
皇学館	0勝1敗	1
津工業	0勝1敗	1
皇海	1勝0敗	2

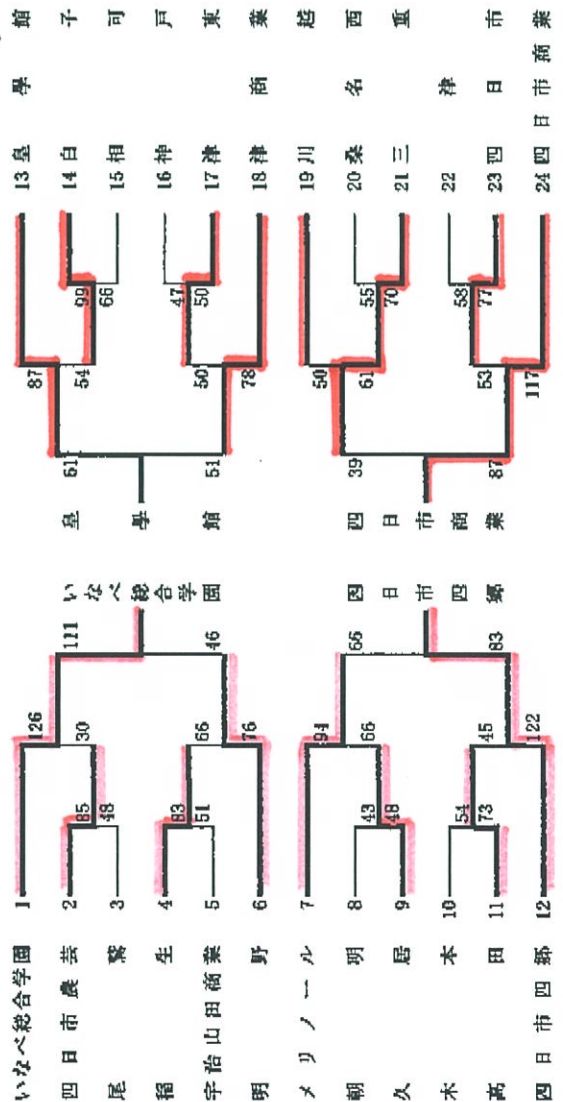
結果 優勝

最優秀選手  
優秀選手  
優秀選手  
優秀選手  
優秀選手  
優秀選手  
優秀選手  
優秀選手

準優勝

3位  
4位

《女子の部》



《女子の部》

対戦校	勝敗	順位
いなべ総合学園	1勝0敗	2
四日市四郷	0勝1敗	1
皇学館	0勝1敗	1
四日市商業	1勝0敗	2

結果 優勝

最優秀選手  
優秀選手  
優秀選手  
優秀選手  
優秀選手  
優秀選手  
優秀選手  
優秀選手

準優勝

3位  
4位

男子3回戦 6/1

◎ 四日市工業	22 - 6 18 - 16 23 - 8 31 - 17	津	47
白子	11 - 26 13 - 16 7 - 22 17 - 41	皇學館	105
◎ 津工業	23 - 12 27 - 10 31 - 19 20 - 16	鈴鹿工業高専	57
桑名	7 - 22 10 - 23 14 - 28 21 - 12	海星	85

女子3回戦 6/1

◎ いなべ総合学園	23 - 15 26 - 14 32 - 2 30 - 15	明野	46
メリノール	11 - 22 13 - 20 16 - 23 26 - 18	四日市四郷	83
◎ 皇學館	4 - 11 22 - 8 13 - 15 22 - 17	津商業	51
◎ 三重	8 - 26 7 - 20 7 - 21 17 - 20	四日市商業	87

男子決勝リーグ 6/1, 2

◎ 四日市工業	23 - 21 31 - 10 18 - 15 35 - 23	皇學館	69
津工業	18 - 28 14 - 21 18 - 17 13 - 19	海星	85
四日市工業	-	津工業	0
皇學館	-	海星	0
四日市工業	-	海星	0
皇學館	-	津工業	0

女子決勝リーグ 6/1, 2

◎ いなべ総合学園	13 - 15 23 - 13 13 - 19 14 - 7	四日市四郷	54
皇學館	8 - 29 15 - 21 14 - 16 20 - 4	四日市商業	70
いなべ総合学園	-	皇學館	0
四日市四郷	-	四日市商業	0
いなべ総合学園	-	四日市商業	0
四日市四郷	-	皇學館	0

男子の部 優勝...  
準優勝... 3位... 4位...  
女子の部 優勝...  
準優勝... 3位... 4位...

※なお、結果についての問い合わせは下記の所へご連絡下さい

三重県高等学校体育連盟バスケットボール部 専門委員長 大森 智之 TEL059-365-8221(四日市)

### 令和元年度三重県高等学校総合体育大会バスケットボール競技 大会結果

期日:会場 5/31, 6/1, 2...津市産業・スポーツセンター 5/31...津西高

#### 男子1回戦 5/31

津田学園	6 - 18 8 - 20 18 - 14 7 - 10	39
◎ 宇治山田	19 - 13 23 - 27 20 - 15 29 - 15	91
木本	5 - 27 6 - 21 8 - 28 19 - 7	38
◎ 四日市中央工業	19 - 10 22 - 9 9 - 10 30 - 18	80
◎ 上野	14 - 6 20 - 9 26 - 16 21 - 12	81
松阪工業	13 - 16 12 - 24 16 - 21 20 - 26	61
四日市西	20 - 24 6 - 17 21 - 11 30 - 31	77
尾鷲	21 - 19 16 - 26 16 - 26 10 - 17	63

津西	◎◎	62
桑名西	◎	70
四日市	◎	83
三重		47
伊勢	◎	43
名張青峰	◎	87
松阪	◎	83
四日市南	◎	88

#### 女子1回戦 5/31

四日市農芸	21 - 17 22 - 13 21 - 8 21 - 10	85
◎ 稲生	24 - 9 15 - 17 28 - 8 16 - 17	83
朝明	15 - 9 10 - 11 8 - 14 10 - 14	43
木本	8 - 12 9 - 18 18 - 24 19 - 19	54
◎ 白子	23 - 18 27 - 8 20 - 16 29 - 25	99
神戸	8 - 23 12 - 6 18 - 11 9 - 10	47
◎ 桑名西	7 - 21 17 - 30 13 - 6 18 - 13	55
◎ 津	12 - 18 13 - 22 15 - 19 18 - 18	58

尾鷲	48
◎ 宇治山田商業	51
◎ 久居	48
◎ 高田	73
◎ 相可	66
◎ 津東	50
◎ 三重	70
◎ 四日市	77

#### 男子2回戦 5/31

◎ 四日市工業	36 - 15 46 - 10 25 - 12 18 - 21	125
◎ 宇治山田	9 - 18 9 - 23 12 - 10 10 - 10	40
◎ 白子	16 - 6 12 - 12 17 - 18 27 - 15	74
◎ 四日市中央工業	18 - 29 15 - 24 38 - 35 18 - 29	89
◎ 津工業	26 - 15 23 - 16 30 - 20 27 - 0	106
◎ 名張青峰	17 - 36 17 - 10 8 - 19 32 - 13	74
◎ 桑名	28 - 11 40 - 13 23 - 18 10 - 23	101
◎ 四日市南	16 - 30 13 - 28 2 - 29 20 - 20	51

津西	◎	58
◎ 津	◎	61
◎ 四日市	◎	51
◎ 皇學館	◎	117
◎ 上野	◎	51
◎ 鈴鹿工業高専	◎	78
◎ 松阪	◎	65
◎ 海星	◎	107

#### 女子2回戦 5/31

◎ いなへ総合学園	20 - 13 27 - 9 43 - 3 36 - 6	126
◎ 稲生	18 - 18 15 - 23 15 - 11 18 - 24	66
◎ メリノール	15 - 14 26 - 17 31 - 18 22 - 17	94
◎ 高田	10 - 38 7 - 25 10 - 32 18 - 29	45
◎ 皇學館	18 - 16 25 - 15 26 - 16 18 - 7	87
◎ 津東	11 - 29 5 - 12 14 - 23 20 - 14	50
◎ 川越	15 - 22 10 - 11 11 - 13 14 - 15	50
◎ 四日市	9 - 30 14 - 27 18 - 30 12 - 30	53

◎ 四日市農芸	30
◎ 明野	76
◎ 久居	66
◎ 四日市四郷	122
◎ 白子	54
◎ 津商業	78
◎ 三重	61
◎ 四日市商業	117