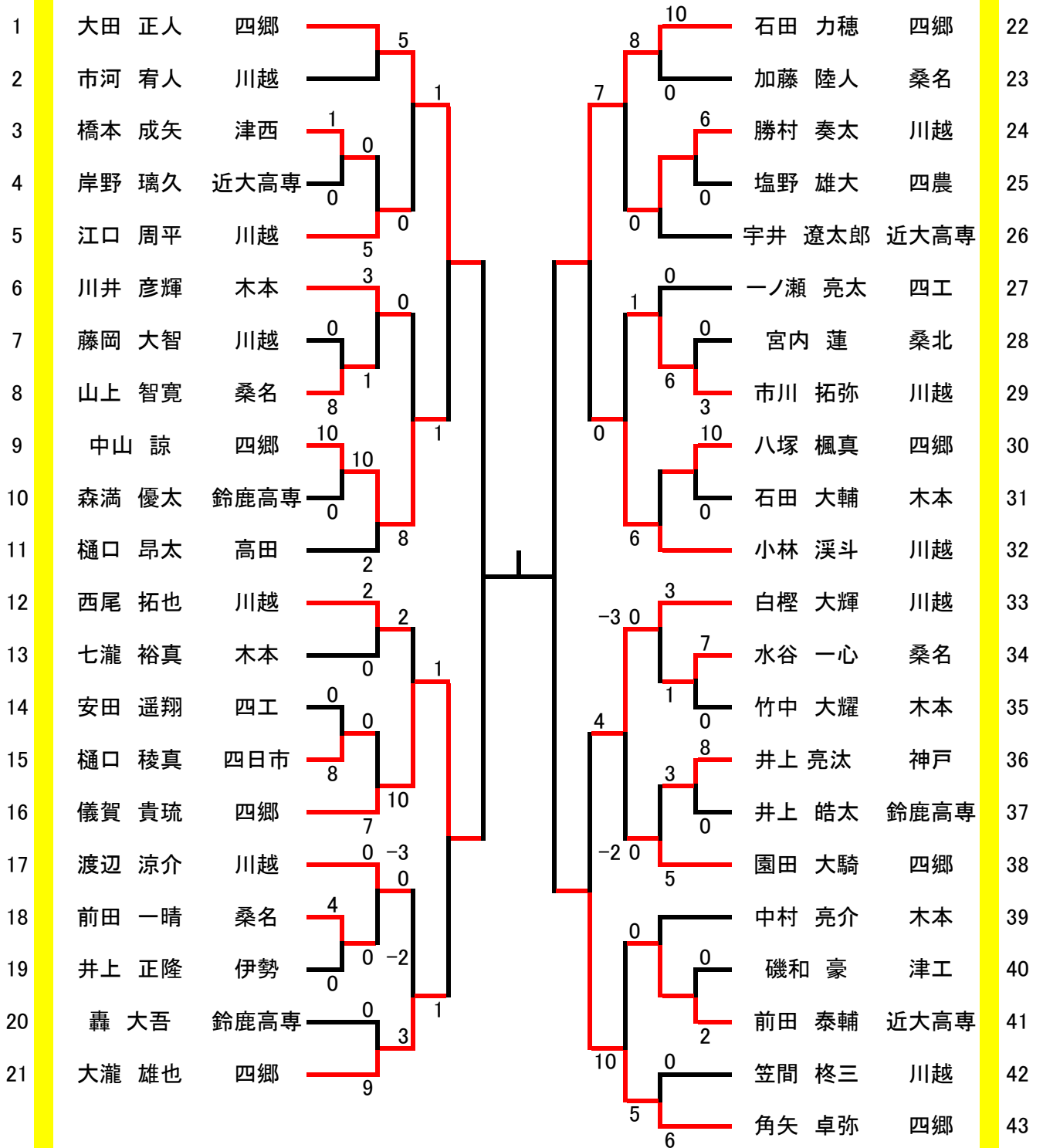


男子個人組手



女子個人組手

1	小林 実夢	四商	8	8	3	8	清水 英梨香	四商	22
2	松田 帆香	川越	0	5	5	0	伊藤 彩音	川越	23
3	奥野 愛梨	桑名	10	4	0	8	森 日向子	桑名	24
4	甲斐 未来泉	津田学園	0	0	1	0	田中 志歩	四商	25
5	原 琴葉	四商	1	0	2	2	塩野 七海	川越	26
6	寺本 千桃	四郷	4	0	-5	2	伊藤 愛恵	四郷	27
7	西野 沙耶	四商	3	0	1	0	川畑 唯	四商	28
8	近藤 陽子	川越	0	0	0	2	小西 礼珠	伊勢	29
9	矢田 絢子	四商	3	0	1	3	茶井 梨花	四商	30
10	森 結菜	桑北	0	1	0	0	李 恵	津田学園	31
11	加藤 小梅	川越	4	1	0	1	岡 里穂	川越	32
12	稲垣 朱織	四商	8	3	1	1	刀根 実咲	四商	33
13	森 智美	桑名	0	5	3	0	三浦 那月	相可	34
14	畑中 愛琳	川越	8	2	0	3	伊藤 香乃	川越	35
15	吉浦 美幸	津田学園	0	3	0	7	片桐 由貴	川越	36
16	宮崎 海輝	四商	2	3	5	4	伴 朋夏	四商	37
17	山中 萌花	四商	6	0	0	4	松岡 千夏	四郷	38
18	梅枝 鈴	川越	1	0	1	0	大森 伊ぶき	川越	39
19	金子 季楽々	四郷	2	1	1	9	服部 瑤生	桑名	40
20	中嶋 咲尋	四商	0	4	8	0	中島 由雅	津田学園	41
21	右城 沙也花	川越	8	8	4	2	勝田 楓加	四商	42
			8		4	4	加藤 風香	高田	43