

第68回三重県高校総体試合結果報告書 【団体試合】

競技名 柔道

試合日 平成30年 5月 26日

会場 名張市武道交流館いきいき

種別 男子団体

順位	学校名	出場権	
		全国	東海
1	名張高等学校	○	○
	2年連続 9回目		
2	四日市中央工業高等学校	○	○
3	高田高等学校		○
3	亀山高等学校		○
5	伊勢高等学校		
5	桑名北高等学校		
5	木本高等学校		
5	鈴鹿高等学校		

※出場権欄○印は、東海は東海高校総体、東海定通大会、
全国は、全国高校総体、全国定通大会出場を意味する。

報告日 平成 30年 5月 26日

報告先 県高校総体大会本部 高体連事務局

TEL 059-380-2500

FAX 059-380-2501

Mail mk.kiroku00@gmail.com

第68回三重県高校総体試合結果報告書【団体試合】

競技名 柔道

試合日 平成30年 5月 26日

会場 名張市武道交流館いきいき

種別 女子団体

順位	学校名	出場権	
		全国	東海
1	名張高等学校	○	○
	9年連続13回目		
2	四日市中央工業高等学校	○	○
3	皇學館高等学校		○
3	四日市工業高等学校		○

※出場権欄○印は、東海は東海高校総体、東海定通大会、
全国は、全国高校総体、全国定通大会出場を意味する。

報告日 平成 30年 5月 26日

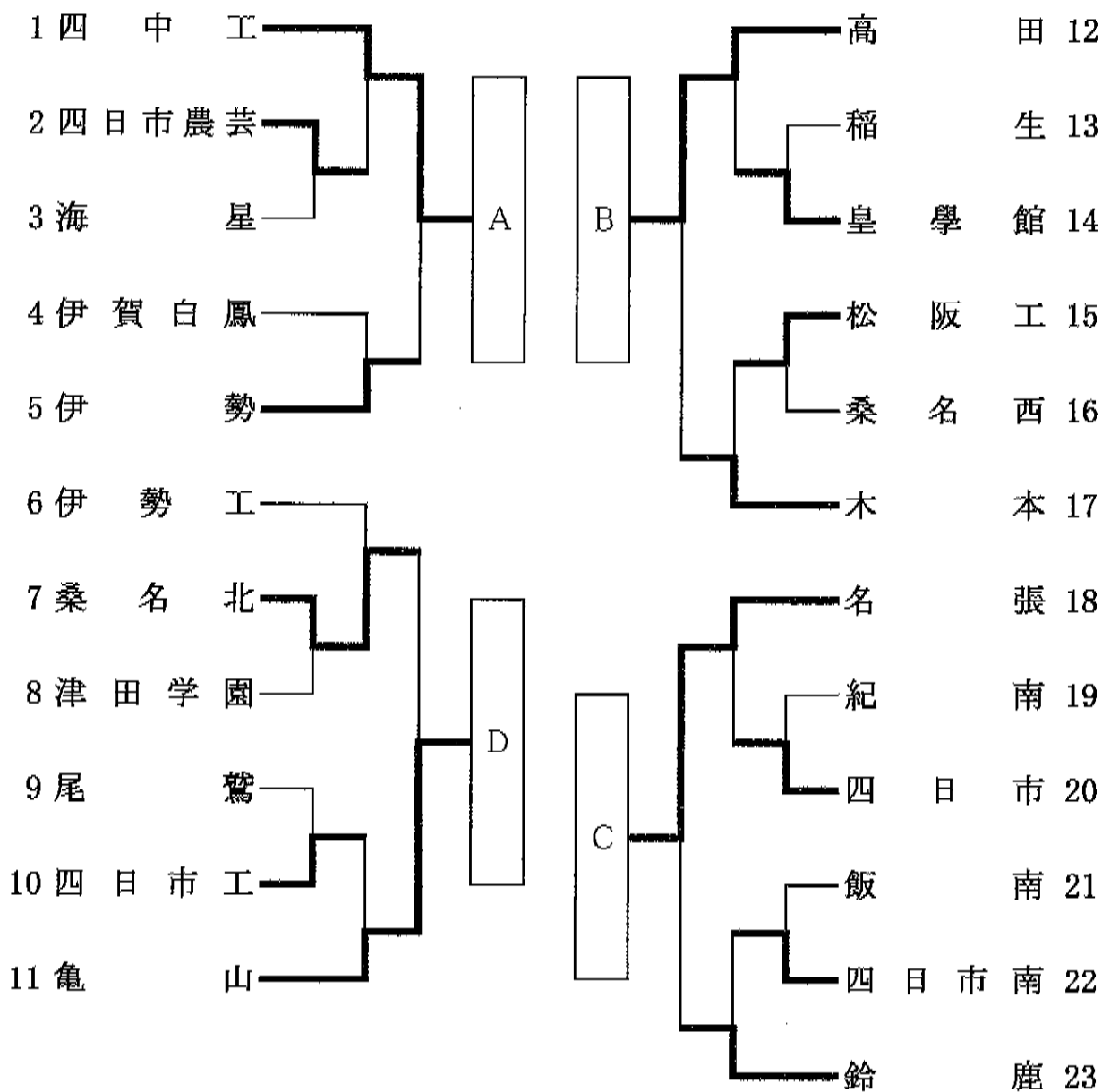
報告先 県高校総体大会本部 高体連事務局

TEL 059-380-2500

FAX 059-380-2501

Mail mk.kiroku00@gmail.com

第68回三重県高等学校総合体育大会柔道競技 男子団体

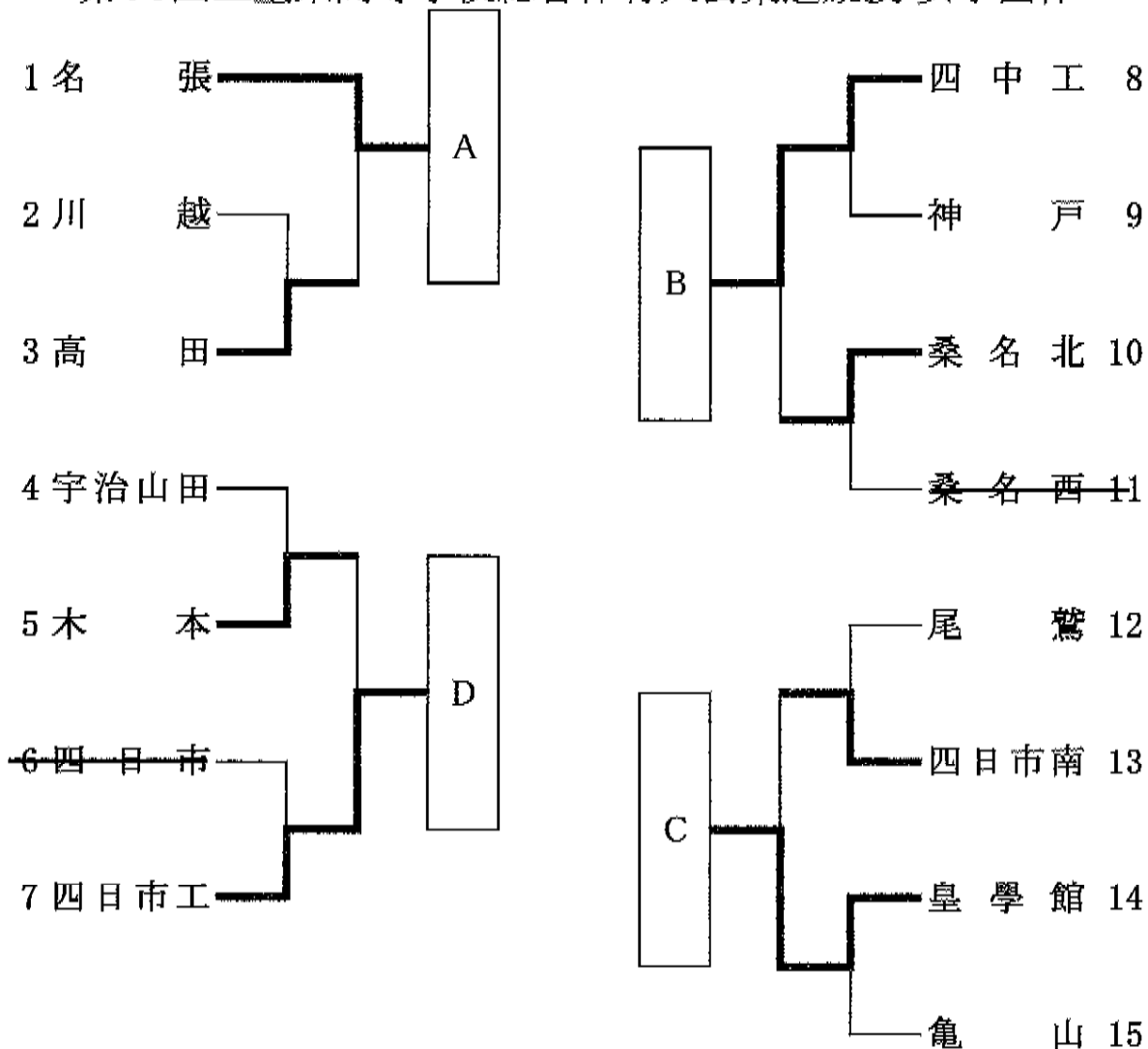


決勝リーグ

	学校名	1	2	3	4	順位
A	四日市中央工業		○	△	○	2
B	高田	△		△	○	3
C	名張	○	○		○	1
D	亀山	△	△	△		4

試合順 1回戦 2回戦 3回戦
 1 試合場 A-D A-C A-B
 2 試合場 B-C B-D C-D

第68回三重県高等学校総合体育大会柔道競技 女子団体



決勝リーグ

	学校名	1	2	3	4	順位
A	名張	△	○	○	○	1
B	四日市中央工業	△	△	○	○	2
C	皇學館	△	△	△	○	3
D	四日市工業	△	△	△	△	4

試合順	1回戦	2回戦	3回戦
3試合場	A-D	A-C	A-B
4試合場	B-C	B-D	C-D