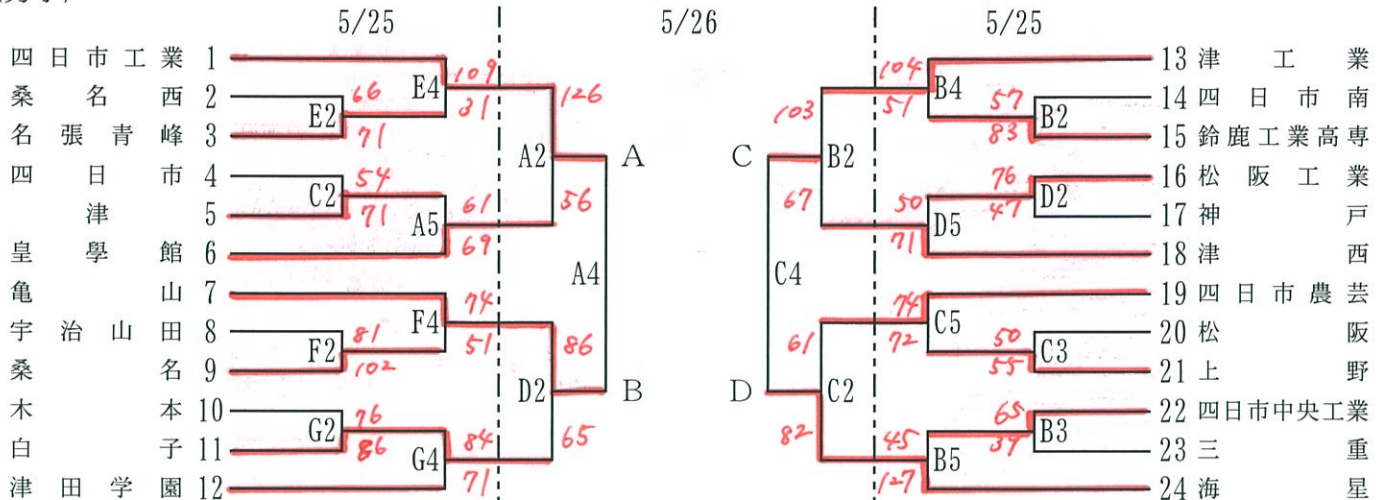
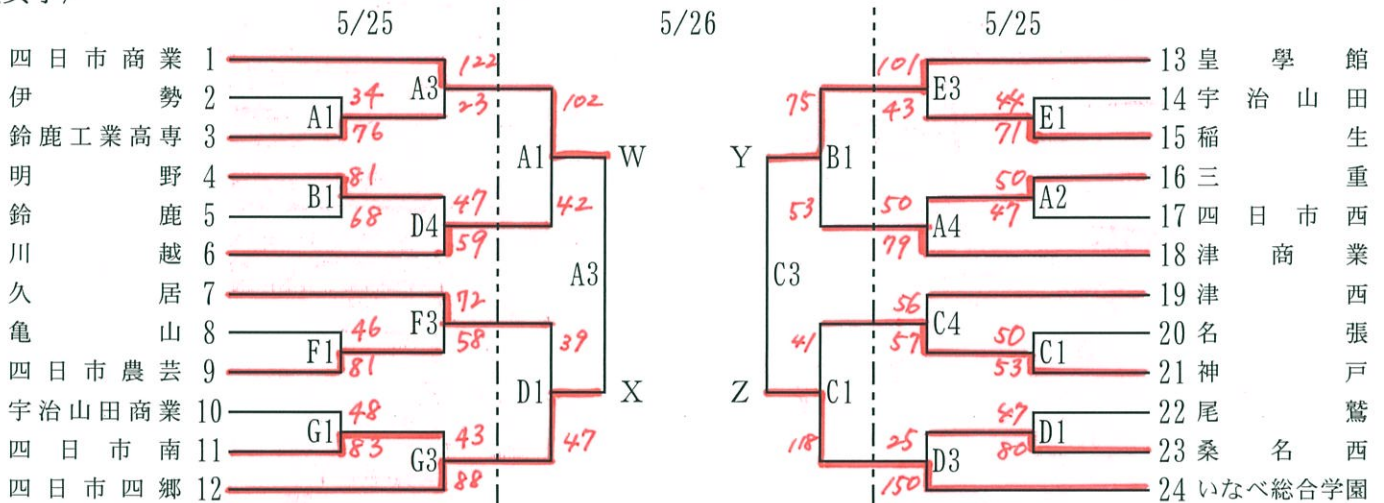


[全日制の部]
(男子)

5/25, 26, 27...サオリーナ (A・B・C・D・E) 5/25...津東高 (F・G)



(女子)



試合時間	5/25	ABCDE	① 9:30~	② 11:00~	③ 12:30~	④ 14:00~	⑤ 15:30~
	5/25	FG	① 12:00~	② 13:30~	③ 15:00~	④ 16:30~	
	5/26, 27	ABCD	① 9:30~	② 11:10~	③ 13:20~	④ 15:00~	

5月26日(土) ブロック決勝・決勝リーグ/サオリーナ (A・B・C・D)

	①9:30~	②11:10~	③13:20~	④15:00~
A			W - X	A - B
B				
C			Y - Z	C - D
D				

5月27日(日) 決勝リーグ/サオリーナ (A・C)

	①9:30~	②11:10~	③13:20~	④15:00~
A	WX勝-YZ負	AB勝-CD負	WX勝-YZ勝	AB勝-CD勝
C	WX負-YZ勝	AB負-CD勝	WX負-YZ負	AB負-CD負

決勝リーグ
《男子の部》

	四日市工業	龜山	津工業	海星	勝敗	順位
四日市工業		○ 111-53			1勝0敗	
龜山	× 53-111				0勝1敗	
津工業				○ 76-71	1勝0敗	
海星			× 71-76		0勝1敗	

結果 優勝

()

準優勝

3 位

4 位

最優秀選手
優秀選手
優秀選手
優秀選手
優秀選手
優秀選手
優秀選手
優秀選手
優秀選手
優秀選手

《女子の部》

	四日市商業	四日市四郷	皇學館	いなべ総合学園	勝敗	順位
四日市商業		○ 87-45			1勝0敗	
四日市四郷	× 45-87				0勝1敗	
皇學館				× 46-83	0勝1敗	
いなべ総合学園			○ 83-46		1勝0敗	

結果 優勝

()

準優勝

3 位

4 位

最優秀選手
優秀選手
優秀選手
優秀選手
優秀選手
優秀選手
優秀選手
優秀選手
優秀選手
優秀選手

男子3回戦 5/26

◎ 四日市工業	31 - 11 42 - 15 27 - 15 26 - 15	皇學館
126		56
◎ 亀山	16 - 15 21 - 12 22 - 16 27 - 22	白子
86		65
◎ 津工業	32 - 12 25 - 10 19 - 12 27 - 33	津西
103		67
四日市農芸	11 - 18 15 - 17 15 - 25 20 - 22	海星
61		82

男子決勝リーグ 5/26, 27

◎ 四日市工業	26 - 17 24 - 9 35 - 9 26 - 18	亀山
111		53
◎ 津工業	21 - 12 16 - 19 15 - 26 24 - 14	海星
76		71
四日市工業	-	海星
0		0
亀山	-	津工業
0		0
四日市工業	-	津工業
0		0
亀山	-	海星
0		0

女子3回戦 5/26

◎ 四日市商業	25 - 4 32 - 16 29 - 9 16 - 13	川越
102		42
久居	18 - 17 12 - 2 4 - 8 5 - 20	四日市四郷 ◎
39		47
◎ 皇學館	15 - 15 20 - 10 11 - 13 29 - 15	津商業
75		53
◎ 神戸	8 - 31 9 - 29 6 - 30 18 - 28	いなべ総合学園 ◎
41		118

女子決勝リーグ 5/26, 27

◎ 四日市商業	23 - 14 31 - 12 16 - 4 17 - 15	四日市四郷
87		45
皇學館	13 - 27 4 - 21 10 - 15 19 - 20	いなべ総合学園 ◎
46		83
四日市商業	-	皇學館
0		0
四日市四郷	-	いなべ総合学園
0		0
四日市商業	-	いなべ総合学園
0		0
四日市四郷	-	皇學館
0		0

※なお、結果についての問い合わせは下記の所へご連絡下さい

三重県高等学校体育連盟バスケットボール部 専門委員長 大森 智之 TEL059-365-8221(四日市)