

第68回三重県高校総体試合結果報告書 【団体試合】

競技名 バスケットボール

試合日 平成30年5月25・26・27日

会場 津市産業・スポーツセンター(サオリーナ)

種別 男子 女子

| 順位 | 学校名 | 出場権 | |
|----|------------------------|-----|----|
| | | 全国 | 東海 |
| 1 | 四日市工業高等学校 9年連続 41回目 | ○ | ○ |
| 2 | 津工業高等学校 | | ○ |
| 3 | 海星高等学校 | | ○ |
| 4 | 亀山高等学校 | | |
| | | | |
| | | | |
| | | | |
| | | | |
| | | | |
| | | | |
| | | | |

※出場権欄○印は、東海は東海高校総体、東海定通大会、
全国は、全国高校総体、全国定通大会出場を意味する。

報告日 平成 30 年 5 月 27 日

報告先 県高校総体大会本部 高体連事務局

TEL 059-380-2500

FAX 059-380-2501

Mail mk.kiroku00@gmail.com

第68回三重県高校総体試合結果報告書 【団体試合】

競技名 バスケットボール

試合日 平成30年5月25・26・27日

会 場 津市産業・スポーツセンター(サオリーナ)

種 別 男子 (女子)

| 順位 | 学校名 | 出場権 | |
|----|------------------------|-----|----|
| | | 全国 | 東海 |
| 1 | 四日市商業高等学校 2年連続 13回目 | ○ | ○ |
| 2 | いなべ総合学園高等学校 | | ○ |
| 3 | 四日市四郷高等学校 | | ○ |
| 4 | 皇學館高等学校 | | |
| | | | |
| | | | |
| | | | |
| | | | |
| | | | |
| | | | |

※出場権欄○印は、東海は東海高校総体、東海定通大会、
全国は、全国高校総体、全国定通大会出場を意味する。

報告日 平成 30 年 5 月 27 日

報告先 県高校総体大会本部 高体連事務局

TEL 059-380-2500

FAX 059-380-2501

Mail mk.kiroku00@gmail.com

平成30年度三重県高等学校総合体育大会バスケットボール競技 大会結果

期日:会場 5/25, 26, 27...津市産業・スポーツセンター 5/25...津東高

男子1回戦 5/25

| | | | |
|-----------------|--|--------------|----|
| 桑名西 66 | 15 - 12 20 - 15 20 - 20 11 - 24 | 名張青峰 71 | ◎ |
| 四日市 54 | 14 - 21 15 - 21 14 - 18 11 - 11 | 津 71 | ◎◎ |
| 宇治山田 81 | 24 - 18 24 - 25 22 - 26 11 - 33 | 桑名 102 | ◎ |
| 木本 76 | 11 - 18 31 - 22 11 - 18 23 - 28 | 白子 86 | ◎ |
| 四日市南 57 | 9 - 23 15 - 13 18 - 24 15 - 23 | 鈴鹿工業高専 83 | ◎ |
| ◎ 松阪工業 76 | 28 - 11 9 - 10 19 - 10 20 - 16 | 神戸 47 | ◎ |
| 松阪 50 | 9 - 15 6 - 24 24 - 5 11 - 11 | 上野 55 | ◎ |
| ◎ 四日市中央工業 65 | 16 - 7 19 - 16 13 - 8 17 - 8 | 三重 39 | |

女子1回戦 5/25

| | | | |
|--------------|--|--------------|---|
| 伊勢 34 | 8 - 16 10 - 13 9 - 30 7 - 17 | 鈴鹿工業高専 76 | ◎ |
| 明野 81 | 17 - 17 17 - 13 26 - 20 21 - 18 | 鈴鹿 68 | |
| 亀山 46 | 5 - 20 10 - 18 15 - 20 16 - 23 | 四日市農芸 81 | ◎ |
| 宇治山田商業 48 | 9 - 16 14 - 24 13 - 20 12 - 23 | 四日市南 83 | ◎ |
| 宇治山田 44 | 6 - 22 16 - 17 4 - 21 16 - 11 | 稲生 71 | ◎ |
| 三重 50 | 8 - 9 11 - 7 13 - 19 18 - 12 | 四日市西 47 | |
| 名張 50 | 13 - 15 10 - 4 14 - 18 13 - 16 | 神戸 53 | ◎ |
| 尾鷲 47 | 7 - 21 4 - 26 13 - 17 23 - 16 | 桑名西 80 | ◎ |

男子2回戦 5/25

| | | | |
|----------------|--|--------------|---|
| ◎ 四日市工業 109 | 23 - 9 30 - 4 32 - 7 24 - 11 | 名張青峰 31 | ◎ |
| 津 61 | 19 - 16 21 - 15 15 - 20 6 - 18 | 皇學館 69 | ◎ |
| ◎ 亀山 74 | 18 - 14 20 - 14 21 - 6 15 - 17 | 桑名 51 | ◎ |
| ◎ 白子 84 | 20 - 14 26 - 21 16 - 20 22 - 16 | 津田学園 71 | |
| ◎ 津工業 104 | 30 - 7 29 - 8 27 - 18 18 - 18 | 鈴鹿工業高専 51 | ◎ |
| 松阪工業 50 | 13 - 24 12 - 16 13 - 19 12 - 12 | 津西 71 | ◎ |
| ◎ 四日市農芸 74 | 15 - 24 18 - 5 22 - 21 19 - 22 | 上野 72 | |
| 四日市中央工業 45 | 8 - 20 15 - 38 10 - 29 12 - 40 | 海星 127 | ◎ |

女子2回戦 5/25

| | | | |
|----------------|--|----------------|---|
| ◎ 四日市商業 122 | 22 - 7 40 - 7 30 - 6 30 - 3 | 鈴鹿工業高専 23 | |
| 明野 47 | 11 - 24 19 - 9 6 - 15 11 - 11 | 川越 59 | ◎ |
| ◎ 久居 72 | 23 - 8 17 - 19 12 - 17 20 - 14 | 四日市農芸 58 | |
| 四日市南 48 | 12 - 23 4 - 26 12 - 27 20 - 12 | 四日市四郷 88 | ◎ |
| ◎ 皇學館 101 | 43 - 5 16 - 18 24 - 4 18 - 16 | 稲生 43 | |
| 三重 50 | 11 - 19 16 - 14 13 - 26 10 - 20 | 津商業 79 | ◎ |
| 津西 56 | 14 - 15 10 - 7 13 - 14 13 - 14 6 - 7 | 神戸 57 | ◎ |
| ◎ 桑名西 25 | 5 - 39 6 - 35 6 - 41 6 - 35 | いなべ総合学園 150 | ◎ |

男子3回戦 5/26

| | | |
|---------|--|-----|
| ◎ 四日市工業 | 31 - 11 42 - 15 27 - 15 26 - 15 | 皇學館 |
| 126 | | 56 |
| ◎ 亀山 | 16 - 15 21 - 12 22 - 16 27 - 22 | 白子 |
| 86 | | 65 |
| ◎ 津工業 | 32 - 12 25 - 10 19 - 12 27 - 33 | 津西 |
| 103 | | 67 |
| 四日市農芸 | 11 - 18 15 - 17 15 - 25 20 - 22 | 海星 |
| 61 | | 82 |

女子3回戦 5/26

| | | |
|---------|--|-----------|
| ◎ 四日市商業 | 25 - 4 32 - 16 29 - 9 16 - 13 | 川越 |
| 102 | | 42 |
| 久居 | 18 - 17 12 - 2 4 - 8 5 - 20 | 四日市四郷 ◎ |
| 39 | | 47 |
| ◎ 皇學館 | 15 - 15 20 - 10 11 - 13 29 - 15 | 津商業 |
| 75 | | 53 |
| ◎ 神戸 | 8 - 31 9 - 29 6 - 30 18 - 28 | いなべ総合学園 ◎ |
| 41 | | 118 |

男子決勝リーグ 5/26, 27

| | | |
|---------|--|--------|
| ◎ 四日市工業 | 26 - 17 24 - 9 35 - 9 26 - 18 | 亀山 |
| 111 | | 53 |
| ◎ 津工業 | 21 - 12 16 - 19 15 - 26 24 - 14 | 海星 |
| 76 | | 71 |
| ◎ 四日市工業 | 31 - 14 22 - 14 29 - 8 20 - 6 | 海星 |
| 102 | | 42 |
| 亀山 | 8 - 24 8 - 17 12 - 15 15 - 23 | 津工業 ◎ |
| 43 | | 79 |
| ◎ 四日市工業 | 18 - 26 25 - 17 24 - 14 26 - 8 | 津工業 |
| 93 | | 65 |
| 亀山 | 18 - 11 16 - 11 19 - 26 8 - 18 | 海星 ◎ ◎ |
| 61 | | 66 |

女子決勝リーグ 5/26, 27

| | | |
|-----------|--|-----------|
| ◎ 四日市商業 | 23 - 14 31 - 12 16 - 4 17 - 15 | 四日市四郷 |
| 87 | | 45 |
| 皇學館 | 13 - 27 4 - 21 10 - 15 19 - 20 | いなべ総合学園 ◎ |
| 46 | | 83 |
| ◎ 四日市商業 | 15 - 16 20 - 4 22 - 16 23 - 4 | 皇學館 |
| 80 | | 40 |
| ◎ 四日市四郷 | 7 - 23 12 - 23 11 - 19 14 - 24 | いなべ総合学園 ◎ |
| 44 | | 89 |
| ◎ 四日市商業 | 15 - 18 22 - 17 25 - 18 27 - 24 | いなべ総合学園 |
| 89 | | 77 |
| ◎ ◎ 四日市四郷 | 16 - 15 20 - 12 15 - 12 14 - 14 | 皇學館 |
| 65 | | 53 |

男子の部 優勝…四日市工業(9年連続41回目)

準優勝…津工業 3位…海星

4位…亀山

女子の部 優勝…四日市商業(2年連続13回目)

準優勝…いなべ総合学園 3位…四日市四郷

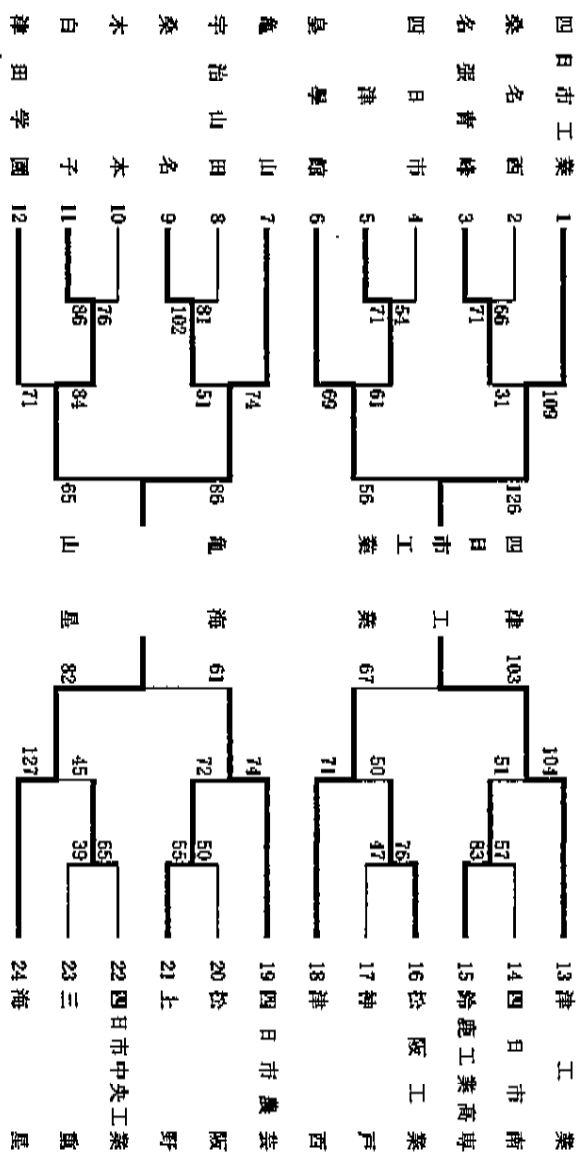
4位…皇學館

※なお、結果についての問い合わせは下記の所へご連絡下さい

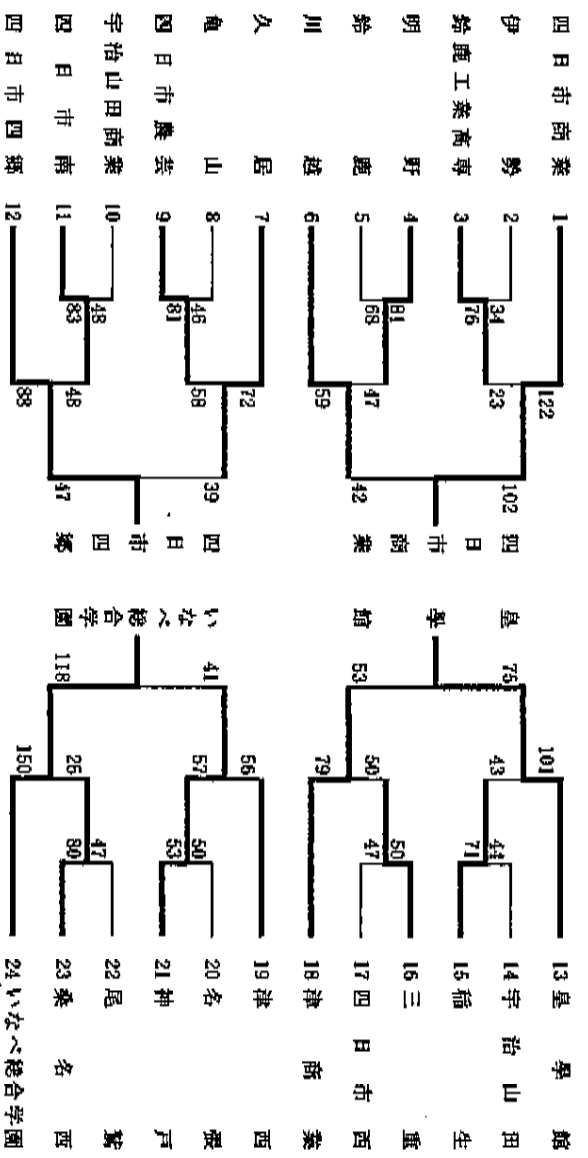
三重県高等学校体育連盟バスケットボール部 専門委員長 大森 智之 TEL059-365-8221(四日市)

平成30年度 三重県高等学校総合体育大会バスケットボール競技 大会結果
 5/25, 26, 27...津市産業・スポーツセンター 5/25...津東風

組合せ表
 【男子の部】



【女子の部】



決勝リーグ
 【男子の部】

| | | | | | | | |
|-------|----|---|----|---|---|------|----|
| 四日市工業 | 龜山 | 津 | 工業 | 海 | 星 | 勝敗 | 順位 |
| ○ | ○ | ○ | ○ | ○ | ○ | 3勝0敗 | 優勝 |
| ○ | ○ | ○ | ○ | ○ | ○ | 0勝3敗 | 4位 |
| ○ | ○ | ○ | ○ | ○ | ○ | 2勝1敗 | 2位 |
| ○ | ○ | ○ | ○ | ○ | ○ | 1勝2敗 | 3位 |

結果 優勝 四日市工業高等学校
 (9年連続 41回目)

- 準優勝 津工業高等学校
 3位 海星高等学校
 4位 龜山高等学校
- 最優秀選手 水谷 祐葵 (四日市工業)
 優秀選手 三谷 啓吾 (四日市工業)
 優秀選手 西田 航 (四日市工業)
 優秀選手 吉門 岳晶 (四日市工業)
 優秀選手 辻 大海 (津工業)
 優秀選手 中嶋 純希 (津工業)
 優秀選手 松本 治幸 (津工業)
 優秀選手 省野 都己 (海星)
 優秀選手 省野 勇輝 (海星)
 優秀選手 岡 佐藤 (龜山)

【女子の部】

| | | | | | | | |
|-------|-------|---|---|---|--------|------|----|
| 四日市商業 | 四日市四郷 | 皇 | 皇 | 皇 | いなべ総合学 | 勝敗 | 順位 |
| ○ | ○ | ○ | ○ | ○ | ○ | 3勝0敗 | 優勝 |
| ○ | ○ | ○ | ○ | ○ | ○ | 1勝2敗 | 3位 |
| ○ | ○ | ○ | ○ | ○ | ○ | 0勝3敗 | 4位 |
| ○ | ○ | ○ | ○ | ○ | ○ | 2勝1敗 | 2位 |

結果 優勝 四日市商業高等学校
 (2年連続 13回目)

- 準優勝 いなべ総合学園高等学校
 3位 四日市四郷高等学校
 4位 皇嶺高等学校
- 最優秀選手 井谷 彩良 (四日市商業)
 優秀選手 濱田 晴夏 (四日市商業)
 優秀選手 谷口 ひかる (四日市商業)
 優秀選手 堀江 ゆうあ (四日市商業)
 優秀選手 伊藤 里紗 (いなべ総合学園)
 優秀選手 奥村 優花 (いなべ総合学園)
 優秀選手 橋本 至那 (いなべ総合学園)
 優秀選手 倉田 栞里 (四日市四郷)
 優秀選手 寺田 朝里 (四日市四郷)
 優秀選手 森田 美月 (皇嶺)