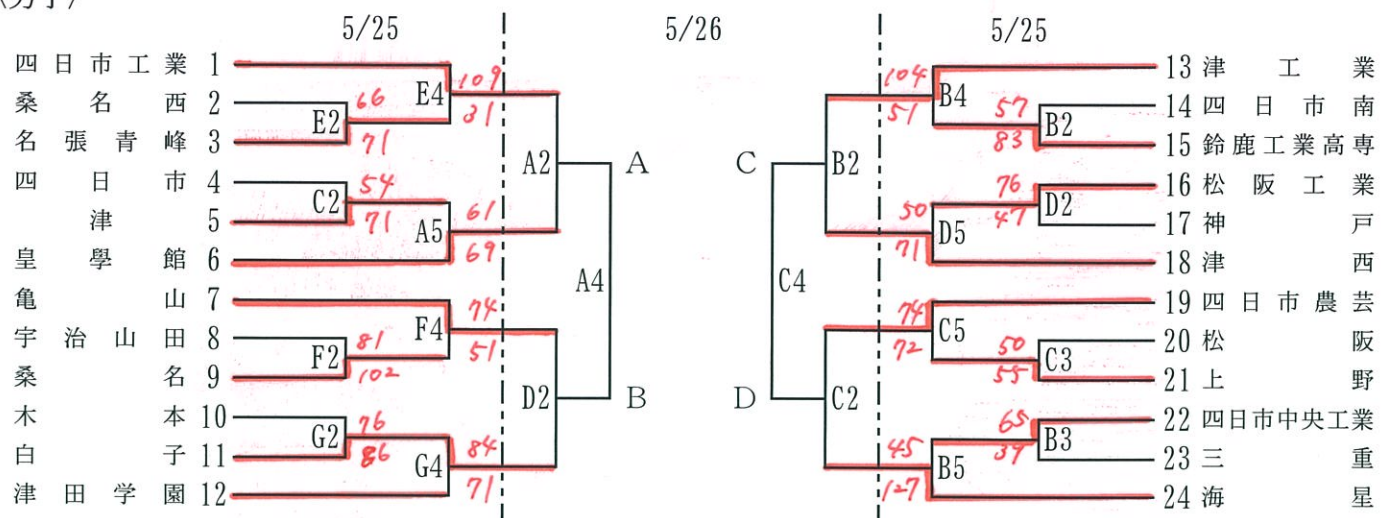
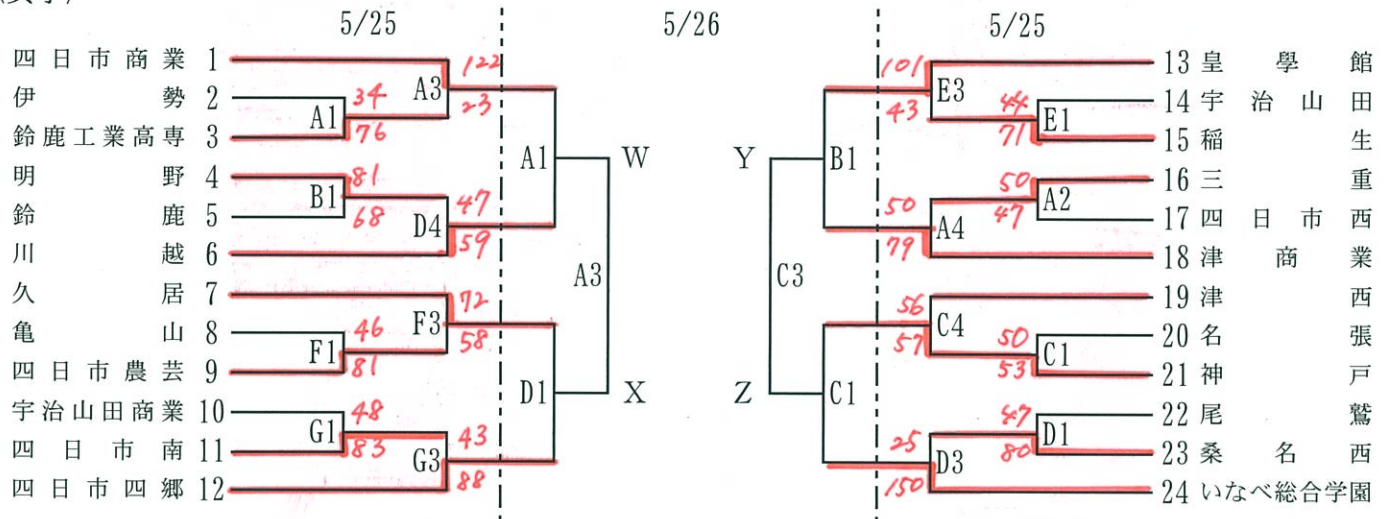


[全日制の部]
(男子)

5/25, 26, 27...サオリーナ (A・B・C・D・E) 5/25...津東高 (F・G)



(女子)



試合時間

5/25	ABCDE	① 9:30~	② 11:00~	③ 12:30~	④ 14:00~	⑤ 15:30~
5/25	FG	① 12:00~	② 13:30~	③ 15:00~	④ 16:30~	
5/26, 27	ABCD	① 9:30~	② 11:10~	③ 13:20~	④ 15:00~	

5月26日(土) ブロック決勝・決勝リーグ/サオリーナ (A・B・C・D)

	①9:30~	②11:10~	③13:20~	④15:00~
A			W - X	A - B
B			/	/
C			Y - Z	C - D
D			/	/

5月27日(日) 決勝リーグ/サオリーナ (A・C)

	①9:30~	②11:10~	③13:20~	④15:00~
A	WX勝-YZ負	AB勝-CD負	WX勝-YZ勝	AB勝-CD勝
C	WX負-YZ勝	AB負-CD勝	WX負-YZ負	AB負-CD負

10.バ27 5/25

平成30年度三重県高等学校総合体育大会バスケットボール競技 大会結果

期日:会場 5/25, 26, 27...津市産業・スポーツセンター 5/25...津東高

男子1回戦 5/25

桑名西 15 - 12
20 - 15
66 20 - 20
11 - 24

四日市 14 - 21
15 - 21
54 14 - 18
11 - 11

宇治山田 24 - 18
24 - 25
81 22 - 26
11 - 33

木本 11 - 18
31 - 22
76 11 - 18
23 - 28

四日市南 9 - 23
15 - 13
57 18 - 24
15 - 23

◎ 松阪工業 28 - 11
9 - 10
76 19 - 10
20 - 16

松阪 9 - 15
6 - 24
50 24 - 5
11 - 11

◎ 四日市中央工業 16 - 7
19 - 16
65 13 - 8
17 - 8

名張青峰 ◎
71

津 ◎◎
71

桑名 ◎
102

白子 ◎
86

鈴鹿工業高専 ◎
83

神戸 ◎
47

上野 ◎
55

三重 ◎
39

女子1回戦 5/25

伊勢 8 - 16
10 - 13
34 9 - 30
7 - 17

明野 17 - 17
17 - 13
81 26 - 20
21 - 18

亀山 5 - 20
10 - 18
46 15 - 20
16 - 23

宇治山田商業 9 - 16
14 - 24
48 13 - 20
12 - 23

宇治山田 6 - 22
16 - 17
44 4 - 21
18 - 11

三重 8 - 9
11 - 7
50 13 - 19
18 - 12

名張 13 - 15
10 - 4
50 14 - 18
13 - 16

尾鷲 7 - 21
4 - 26
47 19 - 17
23 - 16

鈴鹿工業高専 ◎
76

鈴鹿 ◎
68

四日市農芸 ◎
81

四日市南 ◎
83

稲生 ◎
71

四日市西 ◎
47

神戸 ◎
53

桑名西 ◎
80

男子2回戦 5/25

◎ 四日市工業 23 - 9
30 - 4
109 32 - 7
24 - 11

津 19 - 16
21 - 15
61 15 - 20
6 - 18

◎ 亀山 18 - 14
20 - 14
74 21 - 8
15 - 17

◎ 白子 20 - 14
26 - 21
84 16 - 20
22 - 16

◎ 津工業 30 - 7
29 - 8
104 27 - 18
18 - 18

松阪工業 13 - 24
12 - 16
50 13 - 19
12 - 12

◎ 四日市農芸 15 - 24
18 - 5
74 22 - 21
19 - 22

四日市中央工業 8 - 20
15 - 38
45 10 - 29
12 - 40

名張青峰 ◎
31

皇學館 ◎
69

◎ 桑名 ◎
51

津田学園 ◎
71

◎ 鈴鹿工業高専 ◎
51

◎ 津西 ◎
71

◎ 上野 ◎
72

◎ 海星 ◎
127

女子2回戦 5/25

◎ 四日市商業 22 - 7
40 - 7
122 30 - 8
30 - 3

明野 11 - 24
19 - 9
47 6 - 15
11 - 11

◎ 久居 ◎
72

◎ 四日市南 ◎
48

◎ 皇學館 ◎
101

◎ 三重 ◎
50

◎ 津西 ◎
56

◎ 桑名西 ◎
25

鈴鹿工業高専 ◎
23

◎ 川越 ◎
59

◎ 四日市農芸 ◎
58

◎ 四日市四郷 ◎
88

◎ 稲生 ◎
43

◎ 津商業 ◎
79

◎ 神戸 ◎
57

◎ いなべ総合学園 ◎
150