

# 試合結果報告用紙

平成 30 年 5 月 27 日

大会名: 平成30年度 三重県高等学校総合体育大会バレーボール競技  
兼 東海総体 兼 全国総体県予選

男子

津市芸濃総合文化センター内体育館会場

記載責任者: 宮崎 達崇

三重県高体連バレーボール専門部

第 回戦	勝者	スコア				敗者	
		2	25	—	16		
決勝リーグ	松阪工業	2	25	—	12	0	海星
			—				
決勝リーグ	皇學館	2	25	—	23	1	津工業
			23	—	25		
			25	—	19		
決勝リーグ	津工業	2	25	—	18	1	海星
			17	—	25		
			25	—	19		
決勝リーグ	松阪工業	2	25	—	17	0	皇學館
			25	—	18		
			—				
			—				
			—				

第1位: 松阪工業

第5位: 津西

第2位: 皇學館

第5位: 四日市工業

第3位: 津工業

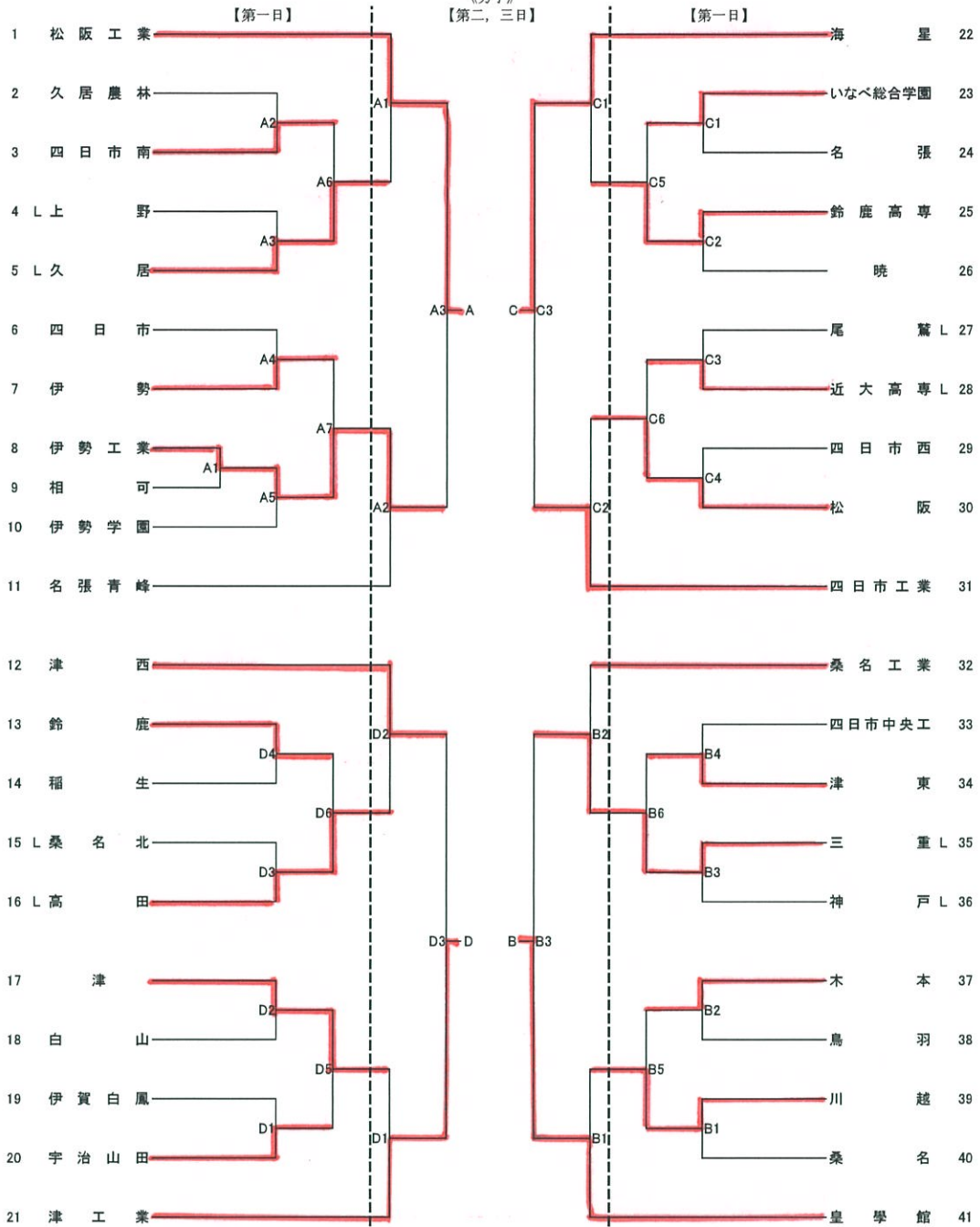
第7位: 三重

第4位: 海星

第7位: 伊勢工業

10. <バレーボール 男>

平成30年度三重県高等学校総合体育大会バレーボール競技  
兼 東海高等学校総合体育大会三重県予選大会  
兼 全国高等学校総合体育大会三重県予選大会  
(男子)



\* 会場: 【第一日】 A, D: 桑名北高校、B, C: 桑名工業高校  
【第二日】 1日目と同じ  
【第三日】 A: 津市芸濃総合文化センター内体育館  
\* 【第一日】 開館 8:00, 受付 8:20, スパイク練習 8:30, 試合開始 9:00  
以降、45分毎に試合設定時間有  
【第二日】 開館 8:30, 受付 8:50, スパイク練習 9:00, 試合開始 9:30  
【第三日】 開館 8:00, 会場準備 8:00~9:00, 練習開始(フロアー) 9:00, 受付 9:20, スパイク練習 9:30, 試合開始 10:00  
(8:00~9:00は補助員の練習のため、フロアー使用禁止)  
\* LはIF、点示、線審

【第二日 決勝リーグ戦組合せ】

A 松阪工業 2 [25-14] 0 D 津工業  
B 皇學館 2 [25-17] 1 C 海星

【第二日 5位、7位決定戦】

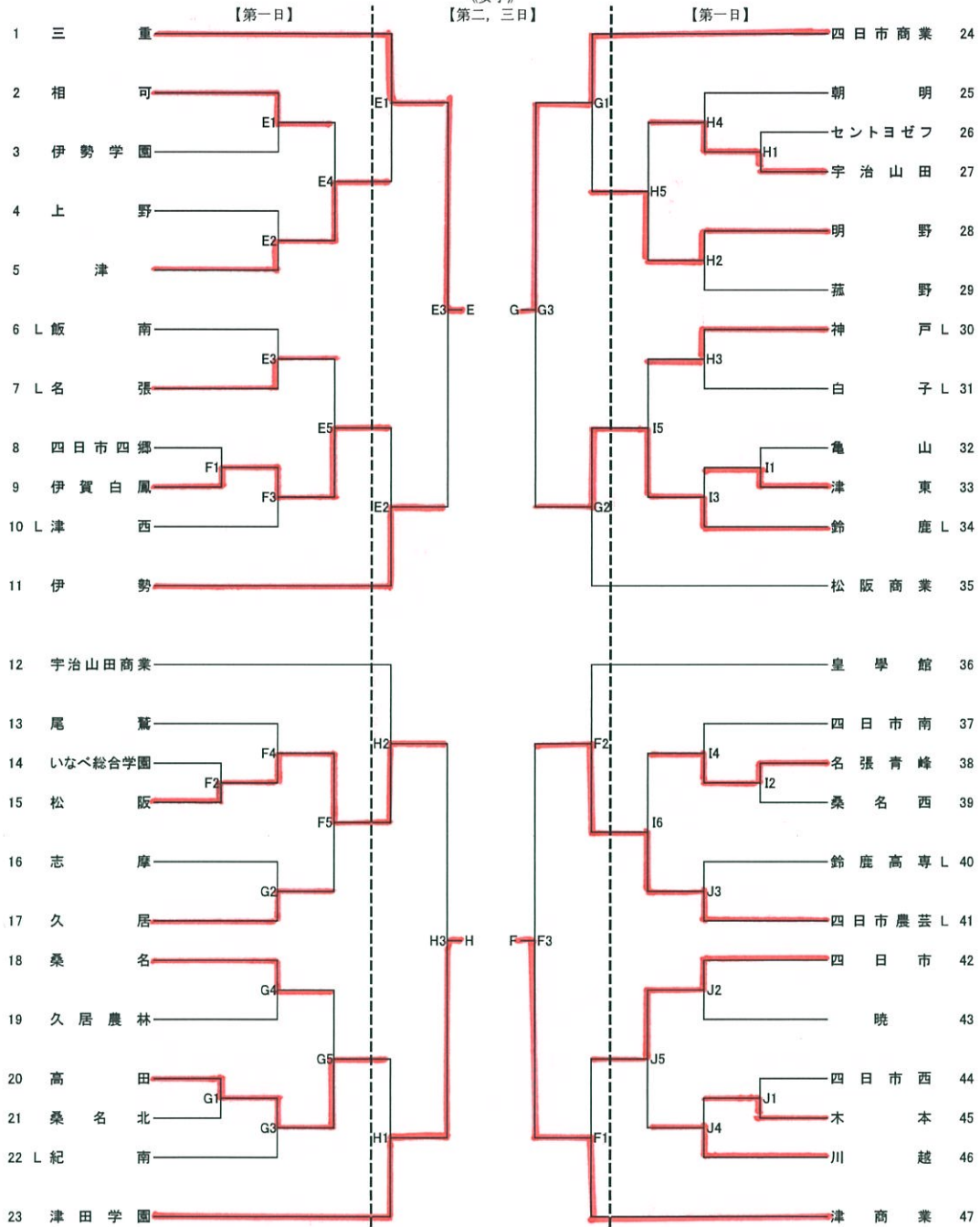
B3負 三重 1 [25-25] 2 C3負 四日市工業  
A3負 伊勢工業 1 [25-17] 2 D3負 津西

【第三日 決勝リーグ戦組合せ】

A 松阪工業 2 [25-12] 0 C 海星  
B 皇學館 2 [25-17] 1 D 津工業

C 海星 1 [25-18] 2 D 津工業  
A 松阪工業 2 [25-18] 0 B 皇學館

平成30年度三重県高等学校総合体育大会バレーボール競技  
兼 東海高等学校総合体育大会三重県予選大会  
兼 全国高等学校総合体育大会三重県予選大会  
(女子)



\* 会場: 【第一日】 E, F: 安濃中央総合公園内体育館メイン, G: サブ, H, I, J: 三重交通Gスポーツの杜鈴鹿  
【第二日】 E, H: 安濃中央総合公園内体育館メイン, F, G: 三重交通Gスポーツの杜鈴鹿  
【第三日】 B: 津市芸濃総合文化センター内体育館

\* 【第一日】 開館 8:00, 会場準備 8:00~9:00, 練習開始(フロアー) 9:00, 受付 9:20, スパイク練習 9:30, 試合開始 10:00  
以降、45分毎に試合設定時間有

【第二日】 開館 8:00, 練習開始(フロアー) 8:30, 受付 8:50, スパイク練習 9:00, 試合開始 9:30

【第三日】 開館 8:00, 会場準備 8:00~9:00, 練習開始(フロアー) 9:00, 受付 9:20, スパイク練習 9:30, 試合開始 10:00  
(8:00~9:00は補助員の練習のため、フロアー使用禁止)

\* LはIF、点示、線審

【第二日 決勝リーグ戦組合せ】

E 三重	2	$\frac{E4}{25-12}$	0	H 津田学園
F 津商業	2	$\frac{F4}{25-22}$	0	G 四日市商業

【第二日 5位、7位決定戦】

F3負 四日市農芸	2	$\frac{G4}{25-25}$	1	G3負 鈴鹿
E3負 伊勢	2	$\frac{H4}{25-23}$	1	H3負 松阪

【第三日 決勝リーグ戦組合せ】

E 三重	2	$\frac{B1}{25-19}$	0	G 四日市商業
F 津商業	2	$\frac{B2}{25-14}$	0	H 津田学園

G 四日市商業	2	$\frac{B3}{25-16}$	0	H 津田学園
E 三重	0	$\frac{B4}{26-25}$	2	F 津商業

# 試合結果報告用紙

平成 30 年 5 月 27 日

大会名: 平成30年度 三重県高等学校総合体育大会バレーボール競技  
兼 東海総体 兼 全国総体県予選

女子

津市芸濃総合文化センター内体育館会場

記載責任者: 宮崎 連崇

三重県高体連バレーボール専門部

第 回戦	勝者	スコア				敗者
		2	1	2	0	
決勝リーグ	三重	25	—	21	0	四日市商業
		25	—	19		
		—	—	—		
決勝リーグ	津商業	25	—	13	0	津田学園
		25	—	14		
		—	—	—		
決勝リーグ	四日市商業	25	—	16	0	津田学園
		25	—	22		
		—	—	—		
決勝リーグ	津商業	25	—	22	0	三重
		25	—	16		
		—	—	—		
		—	—	—		
		—	—	—		
		—	—	—		

第1位: 津商業

第5位: 伊勢

第2位: 三重

第5位: 四日市農芸

第3位: 四日市商業

第7位: 松阪

第4位: 津田学園

第7位: 鈴鹿