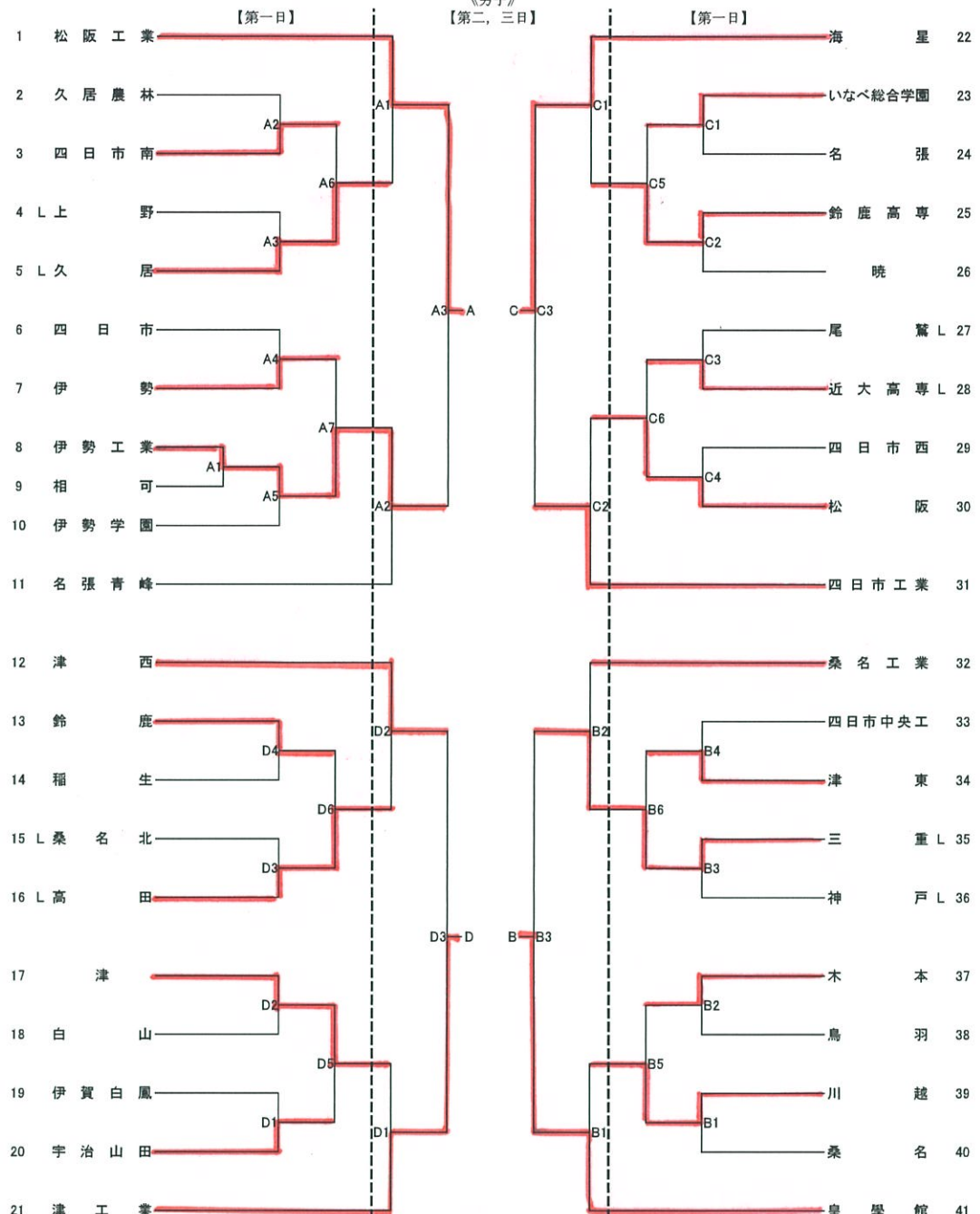


平成30年度三重県高等学校総合体育大会バレーボール競技
 兼 東海高等学校総合体育大会三重県予選大会
 兼 全国高等学校総合体育大会三重県予選大会
 《男子》



* 会場： 【第一日】 A, D: 桑名北高校、B, C: 桑名工業高校
 【第二日】 1日目と同じ
 【第三日】 A: 津市芸濃総合文化センター内体育館

* 【第一日】 開館 8:00, 受付 8:20, スパイク練習 8:30, 試合開始 9:00
 以降、45分毎に試合設定時間有
 【第二日】 開館 8:30, 受付 8:50, スパイク練習 9:00, 試合開始 9:30
 【第三日】 開館 8:00, 会場準備 8:00~9:00, 練習開始(フロアー) 9:00, 受付 9:20, スパイク練習 9:30, 試合開始 10:00
 (8:00~9:00は補助員の練習のため、フロアー使用禁止)
 * LはI F、点示、線審

【第二日 決勝リーグ戦組合せ】

A 松阪工業	2	25-14	0	D 津工業
B 皇學館	2	25-17	1	C 海星

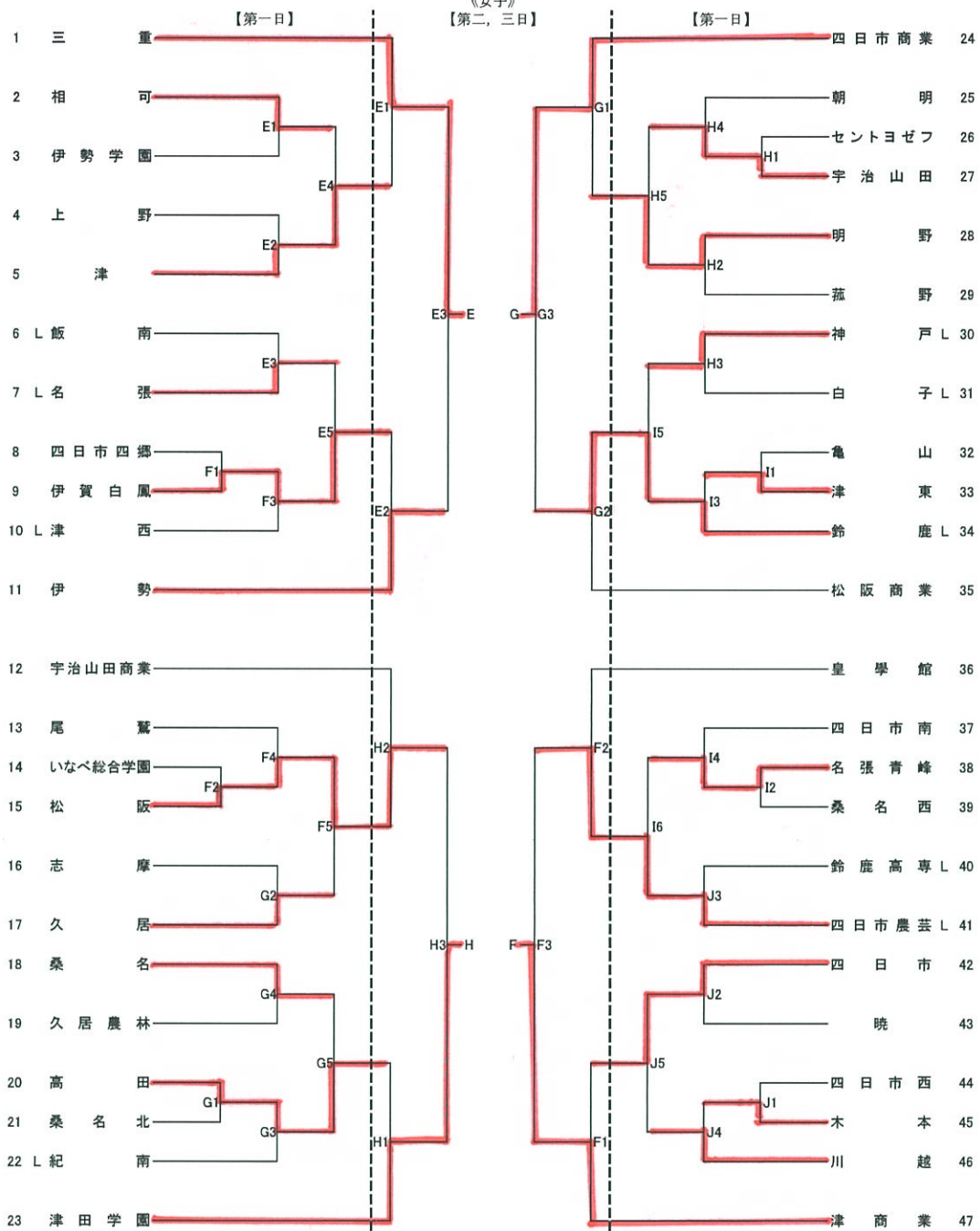
【第二日 5位、7位決定戦】

B3負 三重	1	25-17	2	C3負 四日市工業
A3負 伊勢工業	1	25-17	2	D3負 津西

【第三日 決勝リーグ戦組合せ】

A	[A1]	C	[A3]	D
B	[A2]	D	[A4]	B

平成30年度三重県高等学校総合体育大会バレーボール競技
 兼 東海高等学校総合体育大会三重県予選大会
 兼 全国高等学校総合体育大会三重県予選大会
 《女子》



* 会場: 【第一日】 E, F: 安濃中央総合公園内体育館メイン, G: サブ, H, I, J: 三重交通Gスポーツの杜鈴鹿
 【第二日】 E, H: 安濃中央総合公園内体育館メイン, F, G: 三重交通Gスポーツの杜鈴鹿
 【第三日】 B: 津市芸濃総合文化センター内体育館
 * 【第一日】 開館 8:00, 会場準備 8:00~9:00, 練習開始(フロアー) 9:00, 受付 9:20, スパイク練習 9:30, 試合開始 10:00
 以降、45分毎に試合設定時間有
 【第二日】 開館 8:00, 練習開始(フロアー) 8:30, 受付 8:50, スパイク練習 9:00, 試合開始 9:30
 【第三日】 開館 8:00, 会場準備 8:00~9:00, 練習開始(フロアー) 9:00, 受付 9:20, スパイク練習 9:30, 試合開始 10:00
 (8:00~9:00は補助員の練習のため、フロアー使用禁止)
 * LはI F、点示、線審

【第二日 決勝リーグ戦組合せ】

E 三重	2	$\frac{25-12}{25-14}$	0	H 津田学園	F3負 四日市農芸	2	$\frac{25-20}{25-16}$	1	G3負 鈴鹿
F 津商業	2	$\frac{25-10}{25-22}$	0	G 四日市商業	E3負 伊勢	2	$\frac{25-24}{25-23}$	1	H3負 松阪

【第三日 決勝リーグ戦組合せ】

E	[B1]	G	[B3]	H
F	[B2]	H	[B4]	F