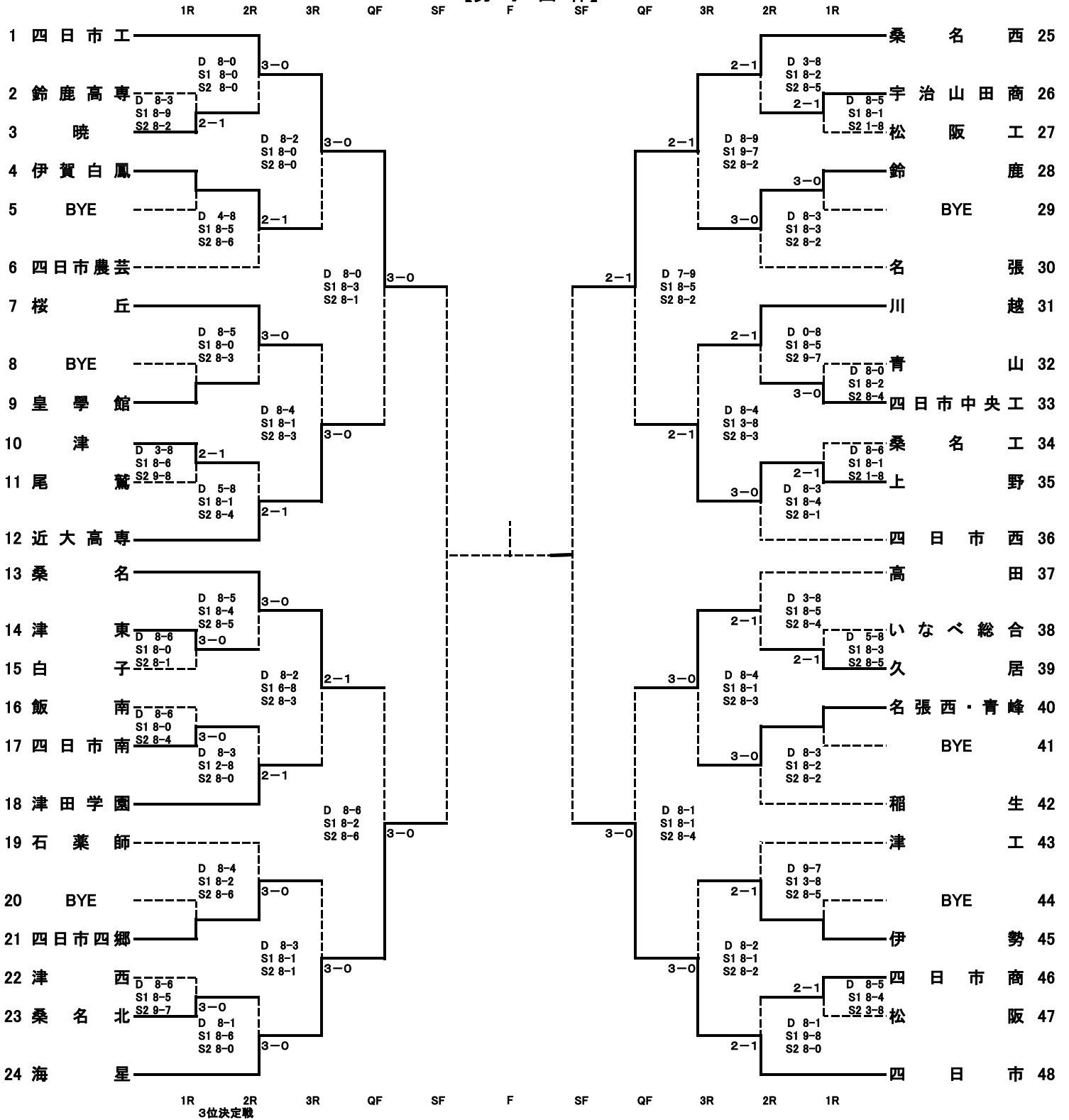


テニス競技(団体)

第2日目(5/27)

結果報告

【男子団体】



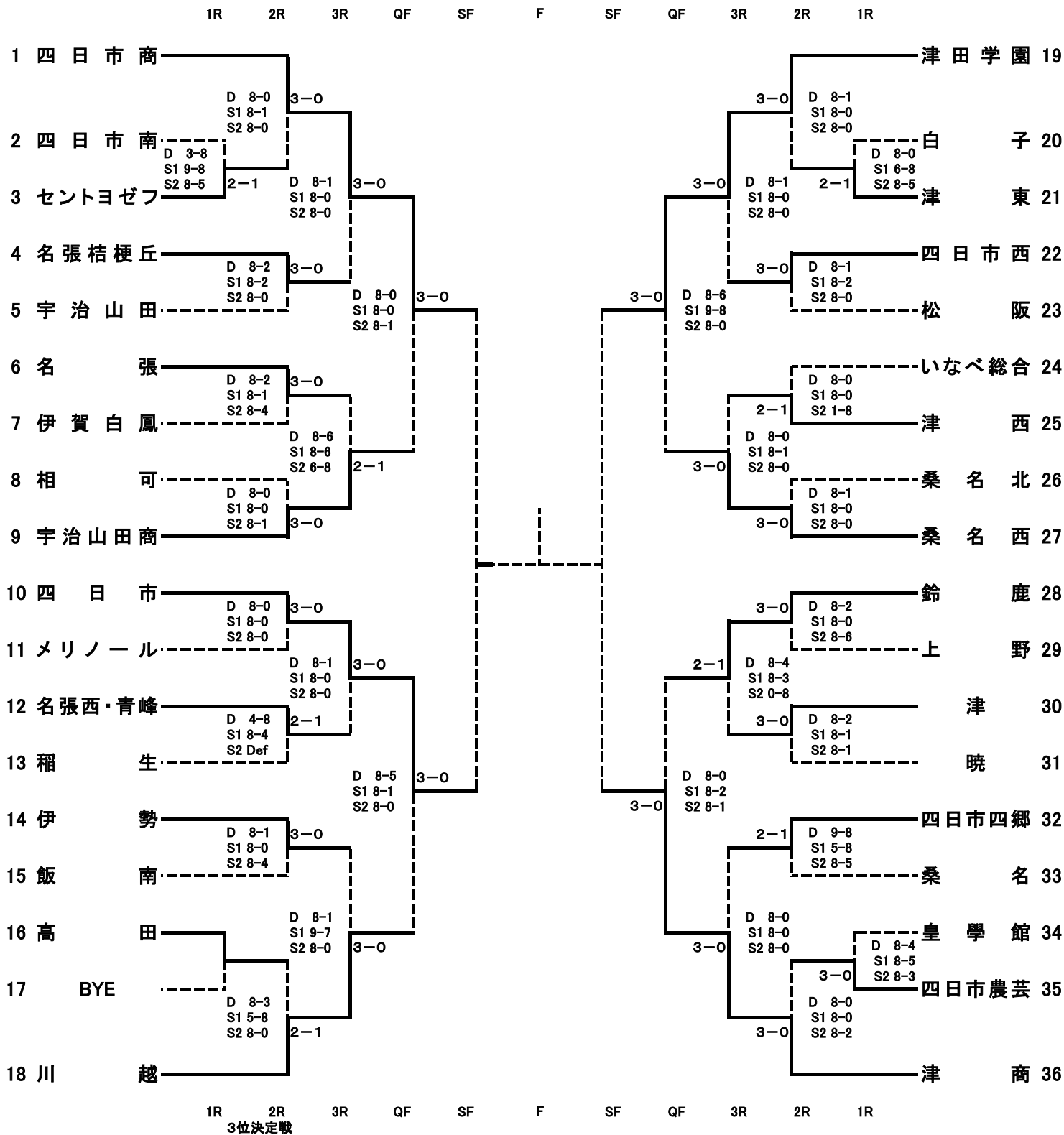
5~8位決定戦

12 近 大 高 専
35 上 野
2-0
3-7 打切
D 8-2
S1 8-2
S2 8-2
1-2
D 6-8
S1 3-8
S2 8-2

5・6位決定戦

7・8位決定戦

【女子団体】



5~8位決定戦

9 宇治山田商

1-2 川越
D 8-0
S1 2-8
S2 3-8
2-0 鈴鹿
D 8-1
S1 6-3打切
S2 8-0

18

28

5・6位決定戦

7・8位決定戦