

2017年度三重県高等学校総合体育大会ハンドボール競技

兼 全国高等学校総合体育大会・東海高等学校総合体育大会県予選会

男子順位

1位	四日市工業高校	全国・東海総体出場
2位	白子高校	東海総体出場
3位	鈴鹿工業高等専門学校	東海総体出場
4位	桑名工業高校	
5位	四日市西高校	
5位	四日市南高校	
5位	津東高校	
5位	川越高校	

女子順位

1位	四日市商業高校	全国・東海総体出場
2位	四日市四郷高校	東海総体出場
3位	四日市西高校	東海総体出場
4位	川越高校	
5位	四日市南高校	
5位	津東高校	
5位	津西高校	
5位	亀山高校	

三重県高等学校ハンドボール優秀選手

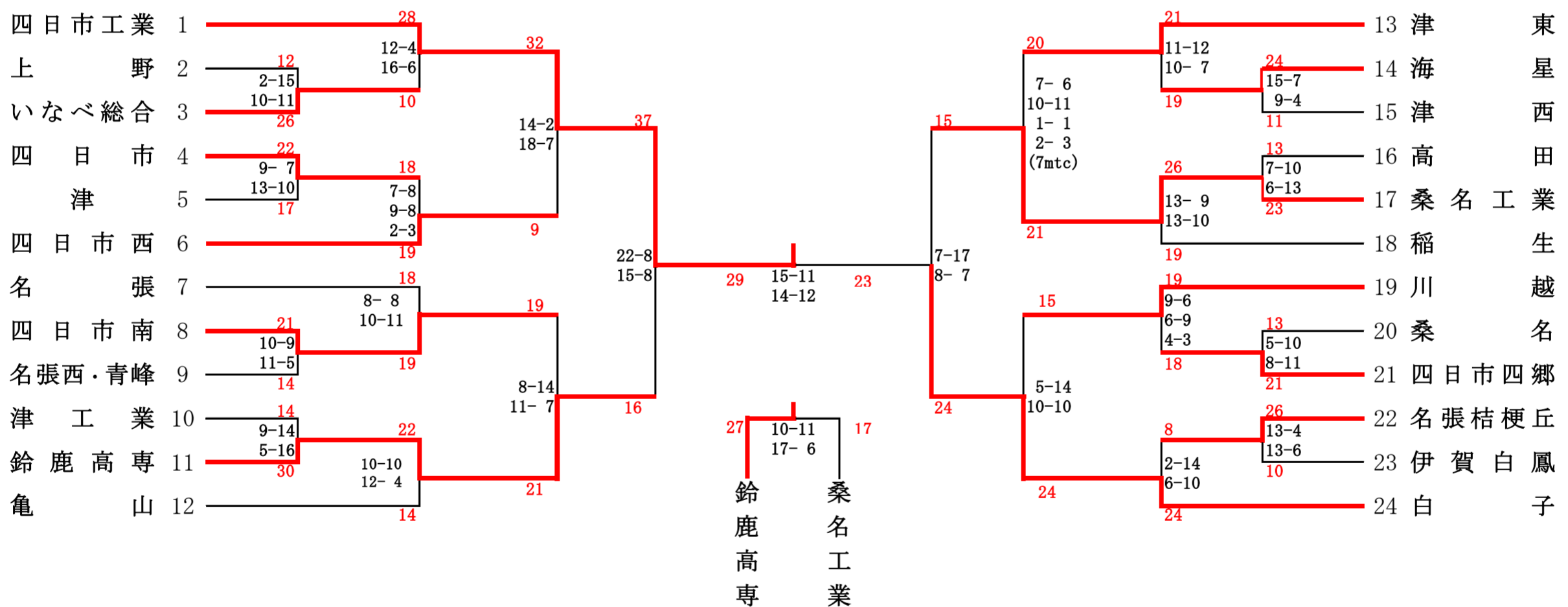
【H28年度新人大会・選抜大会・H29年度県総体を対象とする】

四日市工業	千種 啓介
	西村 翔真
	宇佐美 拓
	日高 健太
	林 拓利
白子	砂川 雄紀
	千種 悠介
	松原 龍之介
津東	大畑 陸
	伊藤 陸人
桑名工業	若林 良
鈴鹿高専	前川 和輝
	川田 哲平

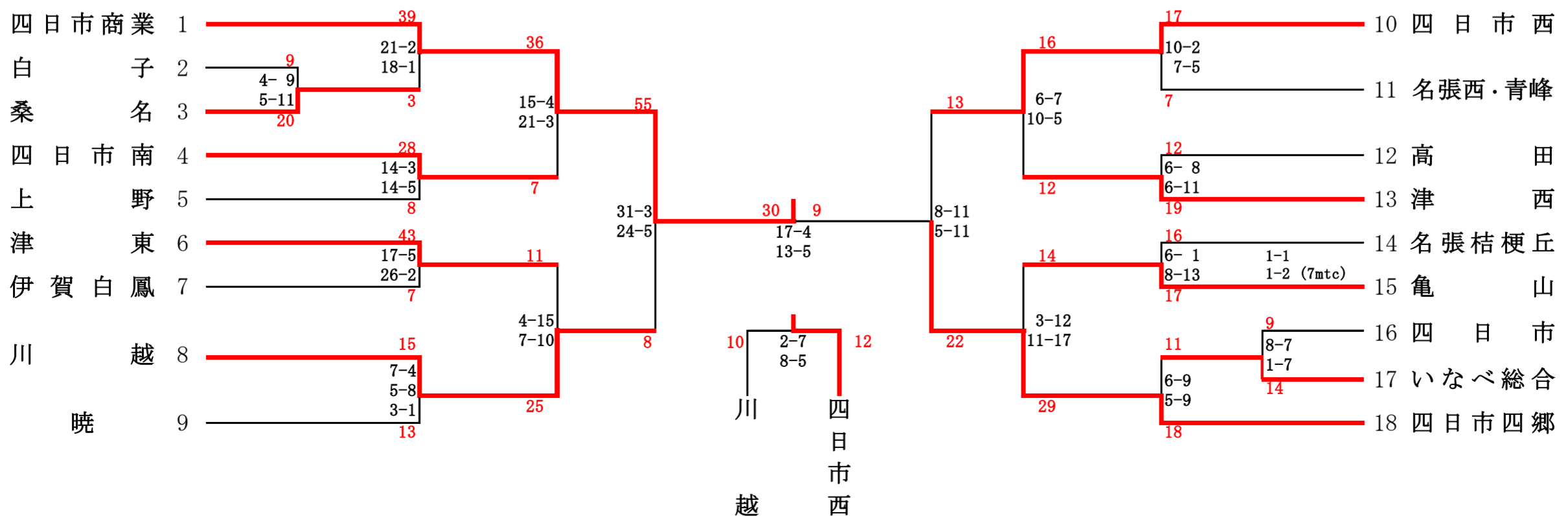
女子優秀選手

四日市商業	舟久保 朱音
	東川 佑花
	森 琴音
	小川 菜花
	村田 乃恵
四日市四郷	渡邊 藻香
	加藤 亜海
	藤田 瀬梨
四日市西	松岡 祐衣
	松浦 綾香
川越	伊藤 唯花
	川杉 優芽

【男子】



【女子】



2017年度 三重県総合体育大会ハンドボール競技
兼 全国高等学校総合体育大会・東海高等学校総合体育大会三重県予選会

【日程】

【役割分担】

大会 第 1 日 5 月 26 日 (金)

	開始時間	霞ヶ浦	緑地	四工	四商	試合球
1	10:00	口	5	1	イ	ミサ
2	11:10	8	2	4	ト	モルテン
3	12:20	6	3	7	リ	ミサ
4	13:30	又	へ	9	ハ	モルテン
5	14:40	16	13	12	ホ	ミサ
6	15:50	二	10	15	チ	モルテン
7	17:00	14	11			ミサ

(25-5-25)

	霞ヶ浦	緑地	四工	四商
第1試合記録	四郷女子	川越女子	四工	四商
(集合時間)	9:30			
会場準備	高田男子 桑名工業	四西	四工	四商
(集合時間)	8:30			
会場責任者	玉 田	伊 藤	千 種	蛭 川
会場役員	玉 田	伊 藤	千 種	山 下

大会 第 2 日 5 月 27 日 (土)

	開始時間	霞ヶ浦	緑地	試合球
1	10:00	ル	17	ミサ
2	11:10	ヲ	18	モルテン
3	12:20	カ	20	ミサ
4	13:30	ワ	19	モルテン
5	14:40	ヨ	21	ミサ
6	前試合終了 30分後～	夕	22	モルテン

(25-5-25) 21・22・ヨ・夕(30-10-30)

	霞ヶ浦	緑地
第1試合記録	チの勝者	14の勝者
(集合時間)	9:30	
会場責任者	齊木	

大会 第 3 日 5 月 28 日 (日)

	開始時間	霞ヶ浦	試合球
1	10:00	23	ミサ
2	11:30	レ	モルテン
3	13:00	24	ミサ
4	14:30	ソ	モルテン

(30-10-30)

	霞ヶ浦
第1試合記録	役 員
(集合時間)	9:30
会場責任者	前田・齊木