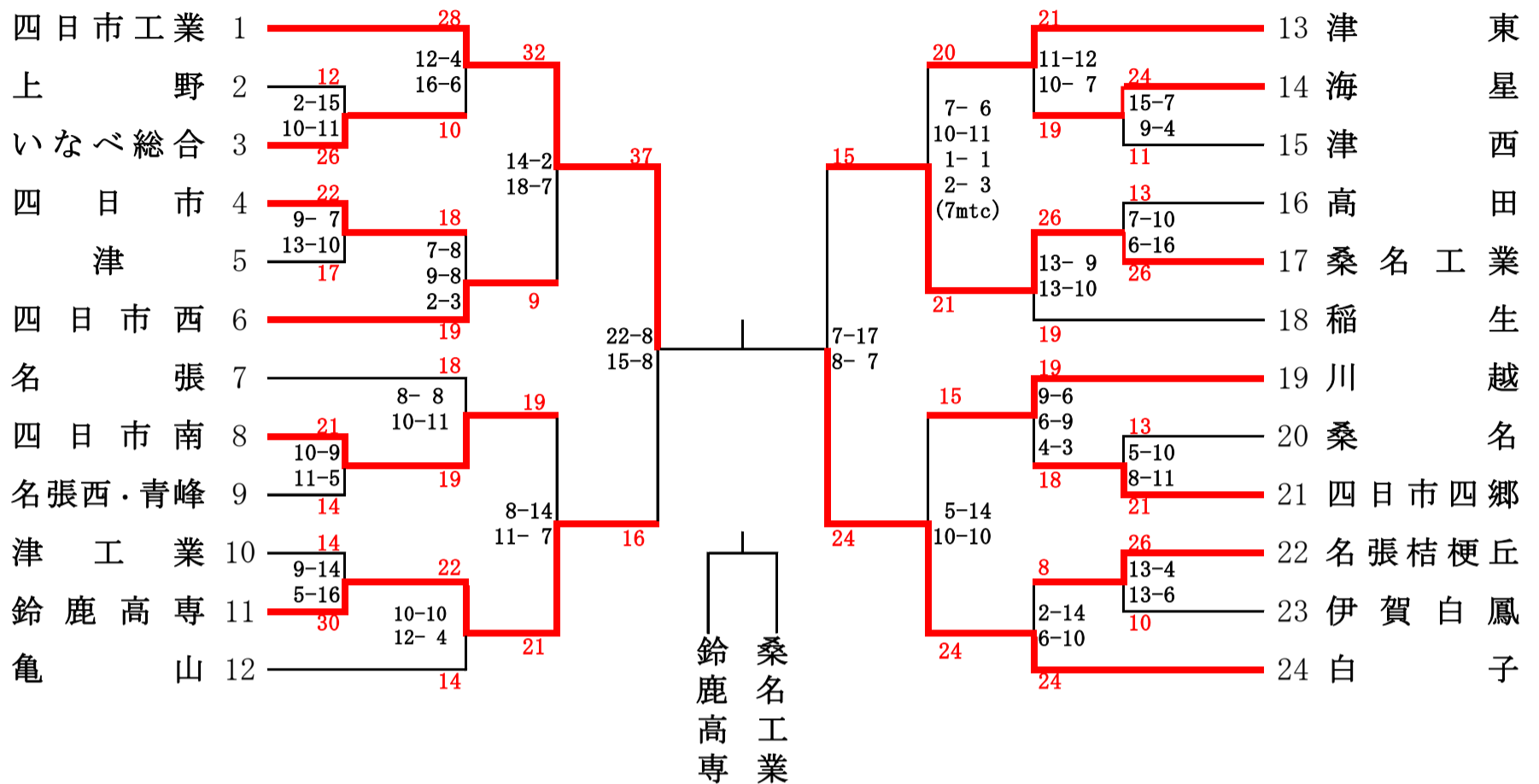


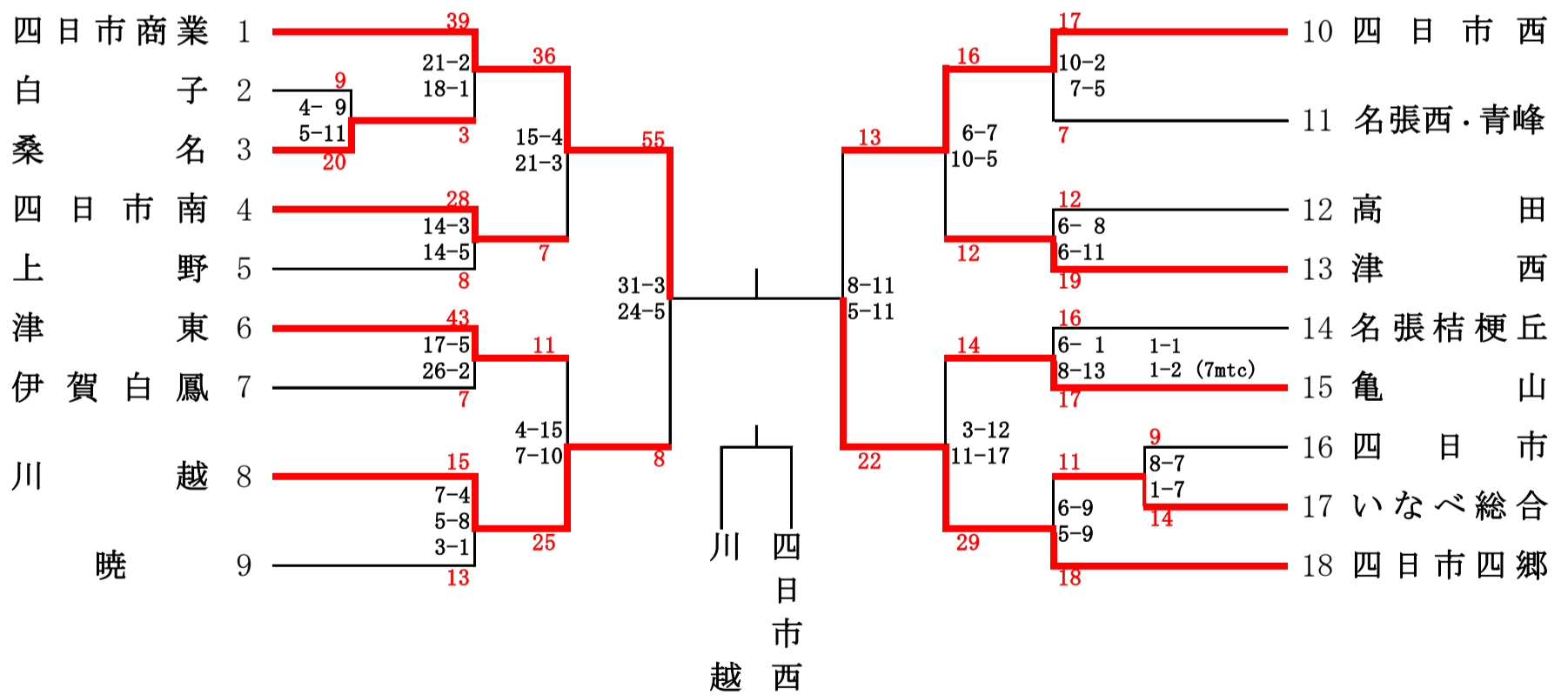
2017年度三重県高等学校総合体育大会ハンドボール競技

兼 全国高等学校総合体育大会・東海高等学校総合体育大会県予選会

【男子】



【女子】



2017年度 三重県総合体育大会ハンドボール競技
兼 全国高等学校総合体育大会・東海高等学校総合体育大会三重県予選会

【日程】

【役割分担】

大会第1日 5月26日(金)

	開始時間	霞ヶ浦	緑地	四工	四商	試合球
1	10:00	口	5	1	イ	ミサ
2	11:10	8	2	4	ト	モルテン
3	12:20	6	3	7	リ	ミサ
4	13:30	又	へ	9	ハ	モルテン
5	14:40	16	13	12	ホ	ミサ
6	15:50	二	10	15	チ	モルテン
7	17:00	14	11			ミサ

(25-5-25)

	霞ヶ浦	緑地	四工	四商
第1試合記録	四郷女子	川越女子	四工	四商
(集合時間)	9:30			
会場準備	高田男子 桑名工業	四西	四工	四商
(集合時間)	8:30			
会場責任者	玉田	伊藤	千種	蛭川
会場役員	玉田	伊藤	千種	山下

大会第2日 5月27日(土)

	開始時間	霞ヶ浦	緑地	試合球
1	10:00	ル	17	ミサ
2	11:10	ヲ	18	モルテン
3	12:20	カ	20	ミサ
4	13:30	ワ	19	モルテン
5	14:40	ヨ	21	ミサ
6	前試合終了 30分後~	夕	22	モルテン

(25-5-25) 21・22・ヨ・夕(30-10-30)

	霞ヶ浦	緑地
第1試合記録	チの勝者	14の勝者
(集合時間)	9:30	
会場責任者	齊木	

大会第3日 5月28日(日)

	開始時間	霞ヶ浦	試合球
1	10:00	23	ミサ
2	11:30	レ	モルテン
3	13:00	24	ミサ
4	14:30	ソ	モルテン

(30-10-30)

	霞ヶ浦
第1試合記録	役員
(集合時間)	9:30
会場責任者	前田・齊木