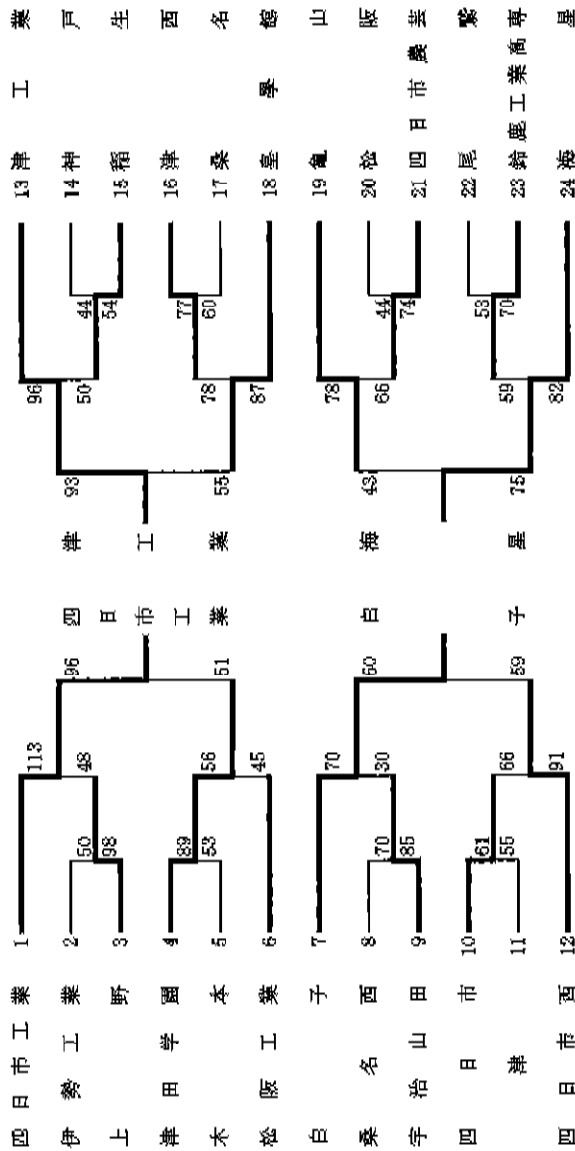


平成29年度三重県高等学校総合体育大会バスケットボール競技 大会結果

組合せ表  
《男子の部》



決勝リーグ  
《男子の部》

四日市工業	白子	津工業	海	順位
○	○	○	○	優勝
×	×	×	×	4位
×	○	○	○	2位
×	×	×	×	3位

結果 優勝 四日市工業高等学校

(8年連続40回目)

準優勝 津工業高等学校

3位 海星高等学校

4位 白子高等学校

最優秀選手

伊藤祐一 (四日市工業)

優秀選手

野田憲吾 (四日市工業)

優秀選手

前田隆政 (四日市工業)

優秀選手

山原健也 (四日市工業)

優秀選手

小宮 陸 (津工業)

優秀選手

西嶋力也 (津工業)

優秀選手

土田圭祐 (津工業)

優秀選手

清水大輝 (海星)

優秀選手

堂本 立 (海星)

優秀選手

坂倉雄大 (白子)

《女子の部》

いなべ総合学園	皇学館	四日市商業	四日市四郷	順位
○	○	○	○	優勝
×	×	×	×	4位
○	○	○	○	3位
×	×	×	×	2位

結果 優勝 四日市商業高等学校

(2年ぶり12回目)

準優勝 四日市四郷高等学校

3位 いなべ総合学園高等学校

4位 皇学館高等学校

最優秀選手

岡田朋子 (四日市商業)

優秀選手

城 奏穂 (四日市商業)

優秀選手

中村優良 (四日市商業)

優秀選手

井谷彩良 (四日市商業)

優秀選手

坂元美名 (四日市四郷)

優秀選手

上月優華 (四日市四郷)

優秀選手

岡山友和 (四日市四郷)

優秀選手

加藤美夕 (いなべ総合学園)

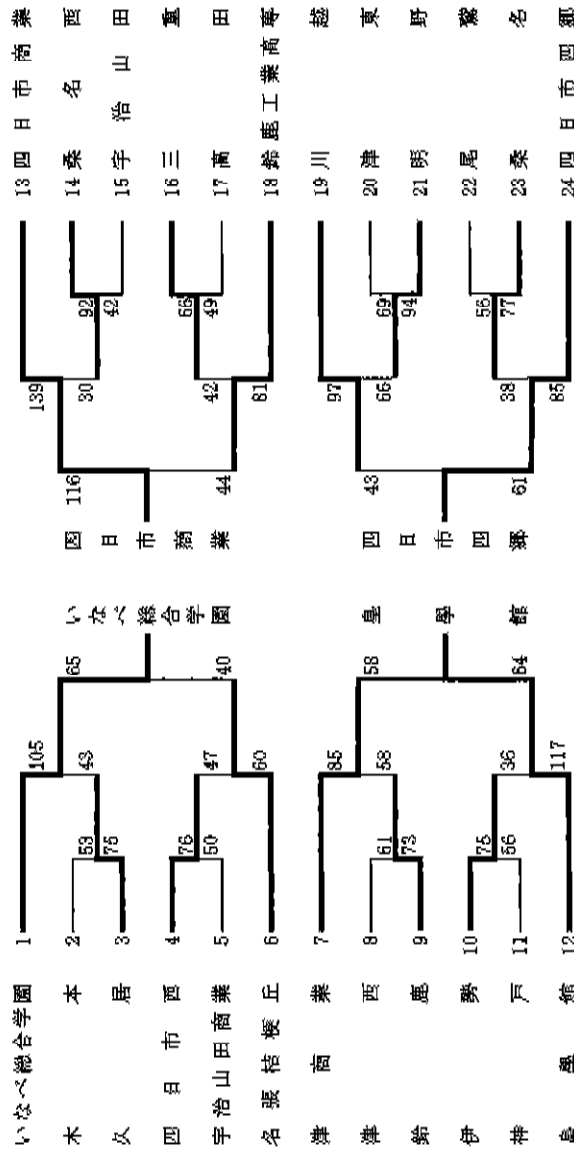
優秀選手

奥村麗花 (いなべ総合学園)

優秀選手

金子未来 (皇学館)

《女子の部》



## 平成29年度三重県高等学校総合体育大会バスケットボール競技 大会結果

期日:会場 5/26, 27, 28...HOS名張アリーナ 5/26...名張青峰高 伊賀市民体育館

## 男子1回戦 5/26

◎ 伊勢工業	9 - 27 9 - 18 19 - 27 19 - 26	上野	◎	98
◎ 津田学園	24 - 11 26 - 10 23 - 11 16 - 21	木本	◎	53
◎ 桑名西	21 - 26 18 - 21 16 - 18 15 - 20	宇治山田	◎	85
◎ 四日市	9 - 8 20 - 13 15 - 21 17 - 13	津	◎	55
◎ 神戸	16 - 9 2 - 11 14 - 23 12 - 11	稲生	◎◎	54
◎ 津西	30 - 20 16 - 15 9 - 16 22 - 9	桑名	◎	60
◎ 松阪	2 - 13 14 - 19 17 - 24 11 - 18	四日市農芸	◎	74
◎ 尾鷲	4 - 13 13 - 17 18 - 29 18 - 11	鈴鹿工業高専	◎	70

## 女子1回戦 5/26

◎ 木本	12 - 18 15 - 21 17 - 20 9 - 16	久居	◎	75
◎ 四日市西	14 - 8 22 - 12 25 - 17 15 - 13	宇治山田商業		50
◎ 津西	17 - 24 12 - 16 14 - 17 18 - 16	鈴鹿	◎	73
◎ 伊勢	22 - 13 16 - 19 20 - 13 17 - 11	神戸		56
◎ 桑名西	25 - 17 18 - 11 29 - 6 20 - 8	宇治山田		42
◎ 三重	13 - 11 13 - 17 17 - 10 23 - 11	高田		49
◎ 津東	14 - 30 20 - 20 22 - 13 13 - 31	明野	◎	94
◎ 尾鷲	10 - 16 15 - 10 15 - 22 16 - 27	桑名	◎	77

## 男子2回戦 5/26

◎ 四日市工業	30 - 5 27 - 9 30 - 14 26 - 20	上野		48
◎ 津田学園	11 - 13 17 - 8 14 - 12 14 - 12	松阪工業		45
◎ 白子	11 - 8 16 - 7 18 - 9 25 - 6	宇治山田	◎	30
◎ 四日市	14 - 33 20 - 15 13 - 24 19 - 19	四日市西	◎	91
◎ 津工業	26 - 14 25 - 6 25 - 18 20 - 14	稲生	◎	50
◎ 津西	22 - 14 16 - 20 20 - 12 13 - 25 7 - 16	皇學館	◎	87
◎ 亀山	17 - 21 15 - 14 19 - 15 27 - 16	四日市農芸	◎	66
◎ 鈴鹿工業高専	15 - 15 7 - 25 22 - 22 15 - 20	海星	◎	82

## 女子2回戦 5/26

◎ いなべ総合学園	25 - 6 36 - 6 28 - 12 16 - 15	久居		43
◎ 四日市西	15 - 17 14 - 8 6 - 15 12 - 20	名張桔梗丘	◎	60
◎ 津商業	20 - 15 24 - 15 22 - 14 19 - 14	鈴鹿		58
◎ 伊勢	7 - 26 6 - 28 15 - 21 8 - 42	皇學館	◎	117
◎ 四日市商業	39 - 4 31 - 13 35 - 6 34 - 7	桑名西		30
◎ 三重	12 - 22 13 - 23 10 - 17 7 - 19	鈴鹿工業高専	◎	81
◎ 川越	24 - 15 23 - 16 27 - 23 23 - 12	明野		66
◎ 桑名	5 - 36 8 - 11 8 - 16 17 - 20	四日市四郷	◎	85

## 男子3回戦 5/27

◎ 四日市工業	28 - 11 20 - 6 21 - 22 27 - 12	津田学園
96		51
◎ 白子	15 - 13 12 - 12 18 - 17 15 - 17	四日市西
60		59
◎ 津工業	21 - 25 24 - 8 30 - 10 18 - 12	皇學館
93		55
◎ 亀山	10 - 18 8 - 22 11 - 20 14 - 15	海星
43		75

## 男子決勝リーグ 5/27, 28

◎ 四日市工業	27 - 11 23 - 8 28 - 6 25 - 12	白子
103		37
◎ 津工業	17 - 17 13 - 28 22 - 10 27 - 22	海星
79		77
◎ 四日市工業	11 - 8 16 - 15 26 - 4 27 - 18	海星
80		45
◎ 白子	11 - 20 17 - 12 16 - 18 14 - 10	津工業
58		60
◎ 四日市工業	25 - 18 24 - 22 33 - 18 25 - 31	津工業
107		89
◎ 白子	7 - 31 11 - 21 22 - 17 32 - 29	海星
72		98

## 女子3回戦 5/27

◎ いなべ総合学園	18 - 6 18 - 7 12 - 7 17 - 20	名張桔梗丘
65		40
◎ 津商業	16 - 15 13 - 18 8 - 12 21 - 19	皇學館
58		64
◎ 四日市商業	32 - 10 36 - 11 26 - 10 22 - 13	鈴鹿工業高専
116		44
◎ 川越	7 - 8 21 - 18 7 - 18 8 - 17	四日市四郷
43		61

## 女子決勝リーグ 5/27, 28

◎ いなべ総合学園	22 - 15 17 - 13 19 - 15 15 - 13	皇學館
73		56
◎ 四日市商業	15 - 12 25 - 19 28 - 8 23 - 10	四日市四郷
91		49
いなべ総合学園	13 - 22 11 - 9 18 - 22 26 - 22	四日市四郷
68		75
◎ 皇學館	7 - 23 0 - 20 11 - 14 6 - 17	四日市商業
24		74
いなべ総合学園	13 - 21 13 - 19 15 - 10 14 - 27	四日市商業
55		77
◎ 皇學館	15 - 21 19 - 14 8 - 20 10 - 22	四日市四郷
52		77

男子の部 優勝…四日市工業(8年連続40回目)  
準優勝…津工業 3位…海星

4位…白子

女子の部 優勝…四日市商業(2年ぶり12回目)

準優勝…四日市四郷 3位…いなべ総合学園

4位…皇學館