

第65回三重県高等学校総合体育大会 柔道競技  
 第62回東海高等学校総合体育大会 柔道競技県予選  
 第64回全国高等学校総合体育大会 柔道競技県予選

平成27年5月30日(土)・5月31日(日) 名張市武道交流館 いきいき

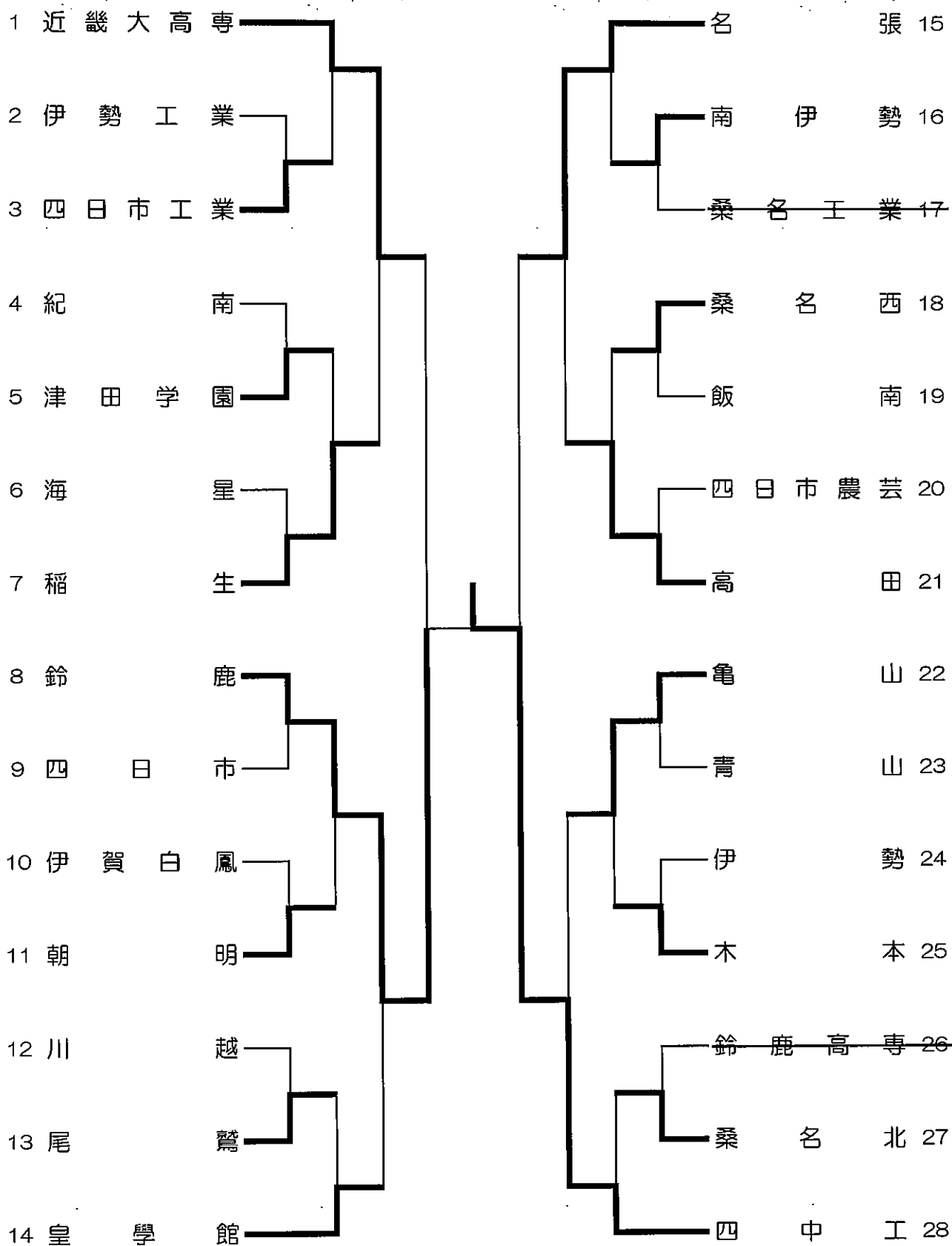
		優勝	2位	3位	3位
男子団体		四日市中央工	鈴鹿高校	名張高校	近畿大高専
		5位	5位	5位	5位
		稲生高校	皇學館高校	高田高校	亀山高校
女子団体		優勝	2位	3位	3位
		名張高校	皇學館高校	亀山高校	四日市商業高校
個人戦		優勝	2位	3位	3位
男子 個人 戦	60kg	羽田野航 (四日市中央工)	田中陸王 (四日市中央工)	前田太輝 (近畿大高専)	井上拓茉 (四日市中央工)
	66kg	瀬古真一朗 (近畿大高専)	内村空 (四日市中央工)	加藤真也 (四日市中央工)	渡邊大樹 (四日市中央工)
	73kg	橋本静綺 (名張高校)	伊藤徳雄 (四日市中央工)	原田和洋 (四日市中央工)	磯島祥蔵 (四日市中央工)
	81kg	山口純 (四日市中央工)	柳川昂平 (四日市中央工)	新井健太郎 (名張高校)	坂下紘輝 (四日市中央工)
	90kg	堤大志 (四日市中央工)	戌亥佑介 (近畿大高専)	新井涼平 (名張高校)	小林琢磨 (四日市中央工)
	100kg	山口陸人 (四日市中央工)	加納成 (高田高校)	丹羽響 (近畿大高専)	加藤駿 (四日市中央工)
	100kg超	佐野世純 (四日市中央工)	安田悠人 (皇學館高校)	田邊祐基 (名張高校)	山本亮太 (名張高校)
女子 個人 戦	48kg	江藤花奈 (名張高校)	山本蘭 (皇學館高校)	山北桃子 (四日市商業)	柿市円花 (四日市商業)
	52kg	久保見瑞希 (名張高校)	亀川真代 (皇學館高校)	藤田あゆみ (津田学園高校)	石原沙姫 (桑名西高校)
	57kg	中村ゆき (名張高校)	佐藤岬海 (四日市農芸高校)	矢田楓 (川越高校)	前田実咲 (皇學館高校)
	63kg	西崎歩生 (名張高校)	山本瑠那 (名張高校)	久野美悠 (皇學館高校)	羽場惟菜 (四日市商業高校)
	70kg	石井咲帆 (名張高校)	谷優紀 (四日市商業高校)		
	78kg	大山ちはる (名張高校)	堀川明日香 (亀山高校)	伊藤はるな (四日市農芸高校)	
	78kg超	北中琴美 (名張高校)	岩崎水咲 (南伊勢南勢)	伊藤萌華 (朝明高校)	山本磨里 (桑名北高校)

第65回三重県高等学校総合体育大会 柔道競技  
 第62回東海高等学校総合体育大会 柔道競技県予選  
 第64回全国高等学校総合体育大会 柔道競技県予選

平成27年5月30日(土)・5月31日(日) 名張市武道交流館 いきいき

		優勝	2位	3位	3位
男子団体		四日市中央工	鈴鹿高校	名張高校	近畿大高専
		5位	5位	5位	5位
		稻生高校	皇學館高校	高田高校	亀山高校
女子団体		優勝	2位	3位	3位
		名張高校	皇學館高校	亀山高校	四日市商業高校
個人戦		優勝	2位	3位	3位
男子 個 人 戦	60kg	羽田野航 (四日市中央工)	田中陸王 (四日市中央工)	前田太輝 (近畿大高専)	井上拓業 (四日市中央工)
	66kg	瀬古真一朗 (近畿大高専)	内村空 (四日市中央工)	加藤真也 (四日市中央工)	渡邊大樹 (四日市中央工)
	73kg	橋本静綺 (名張高校)	伊藤徳雄 (四日市中央工)	原田和洋 (四日市中央工)	磯島祥蔵 (四日市中央工)
	81kg	山口純 (四日市中央工)	柳川昂平 (四日市中央工)	新井健太郎 (名張高校)	坂下紘輝 (四日市中央工)
	90kg	堤大志 (四日市中央工)	戌亥佑介 (近畿大高専)	新井涼平 (名張高校)	小林琢磨 (四日市中央工)
	100kg	山口陸人 (四日市中央工)	加納成 (高田高校)	丹羽響 (近畿大高専)	加藤駿 (四日市中央工)
	100kg超	佐野世純 (四日市中央工)	安田悠人 (皇學館高校)	田邊祐基 (名張高校)	山本亮太 (名張高校)
女子 個 人 戦	48kg	江藤花奈 (名張高校)	山本蘭 (皇學館高校)	山北桃子 (四日市商業)	柿市円花 (四日市商業)
	52kg	久保見瑞希 (名張高校)	亀川真代 (皇學館高校)	藤田あゆみ (津田学園高校)	石原沙姫 (桑名西高校)
	57kg	中村ゆき (名張高校)	佐藤岬海 (四日市農芸高校)	矢田楓 (川越高校)	前田実咲 (皇學館高校)
	63kg	西崎歩生 (名張高校)	山本瑠那 (名張高校)	久野美悠 (皇學館高校)	羽場惟菜 (四日市商業高校)
	70kg	石井咲帆 (名張高校)	谷優紀 (四日市商業高校)		
	78kg	大山ちはる (名張高校)	堀川明日香 (亀山高校)	伊藤はるな (四日市農芸高校)	
	78kg超	北中琴美 (名張高校)	岩崎水咲 (南伊勢南勢)	伊藤萌華 (朝明高校)	山本磨里 (桑名北高校)

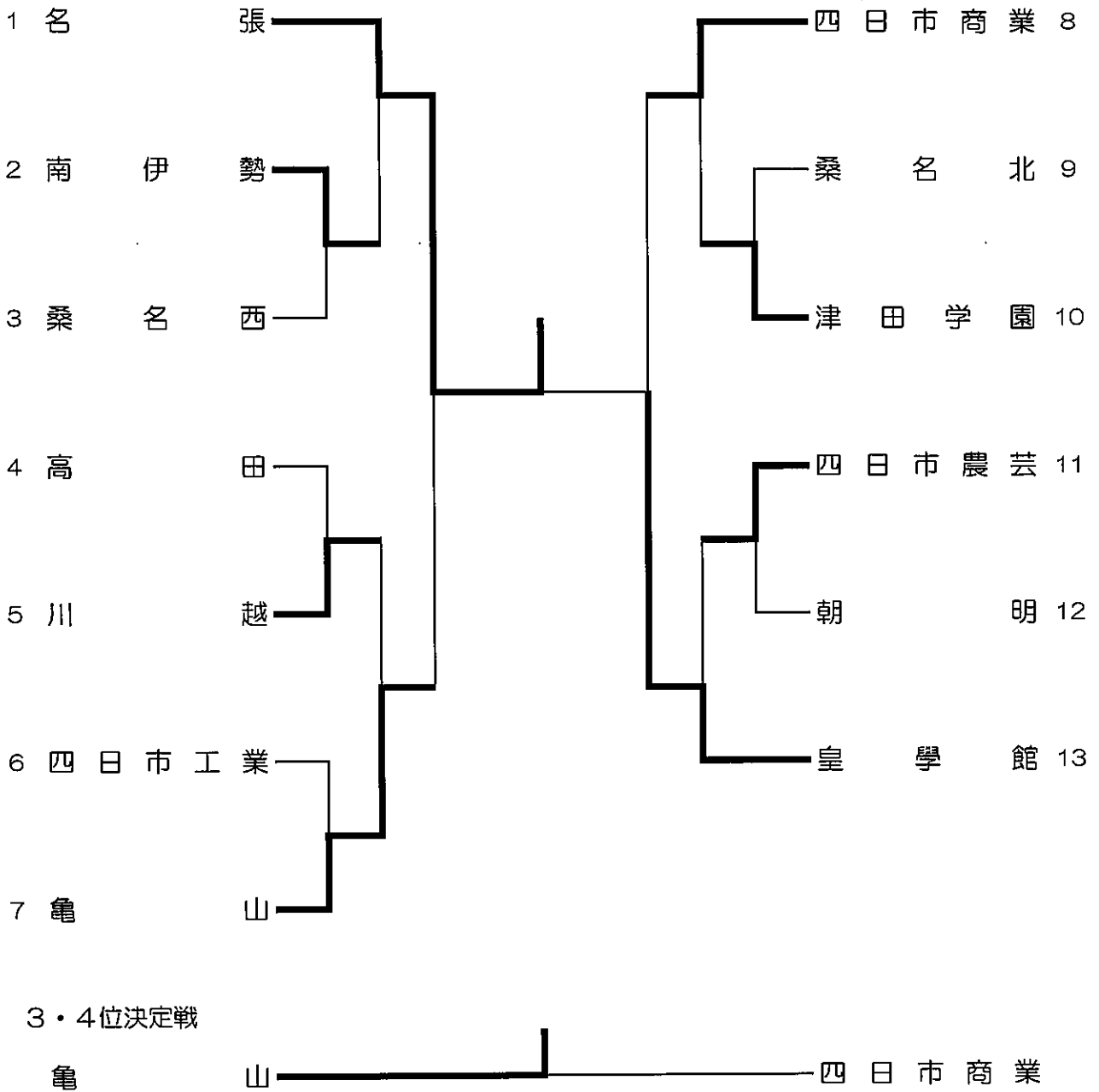
男子団体



3・4位決定戦

近畿大高専 — 名張

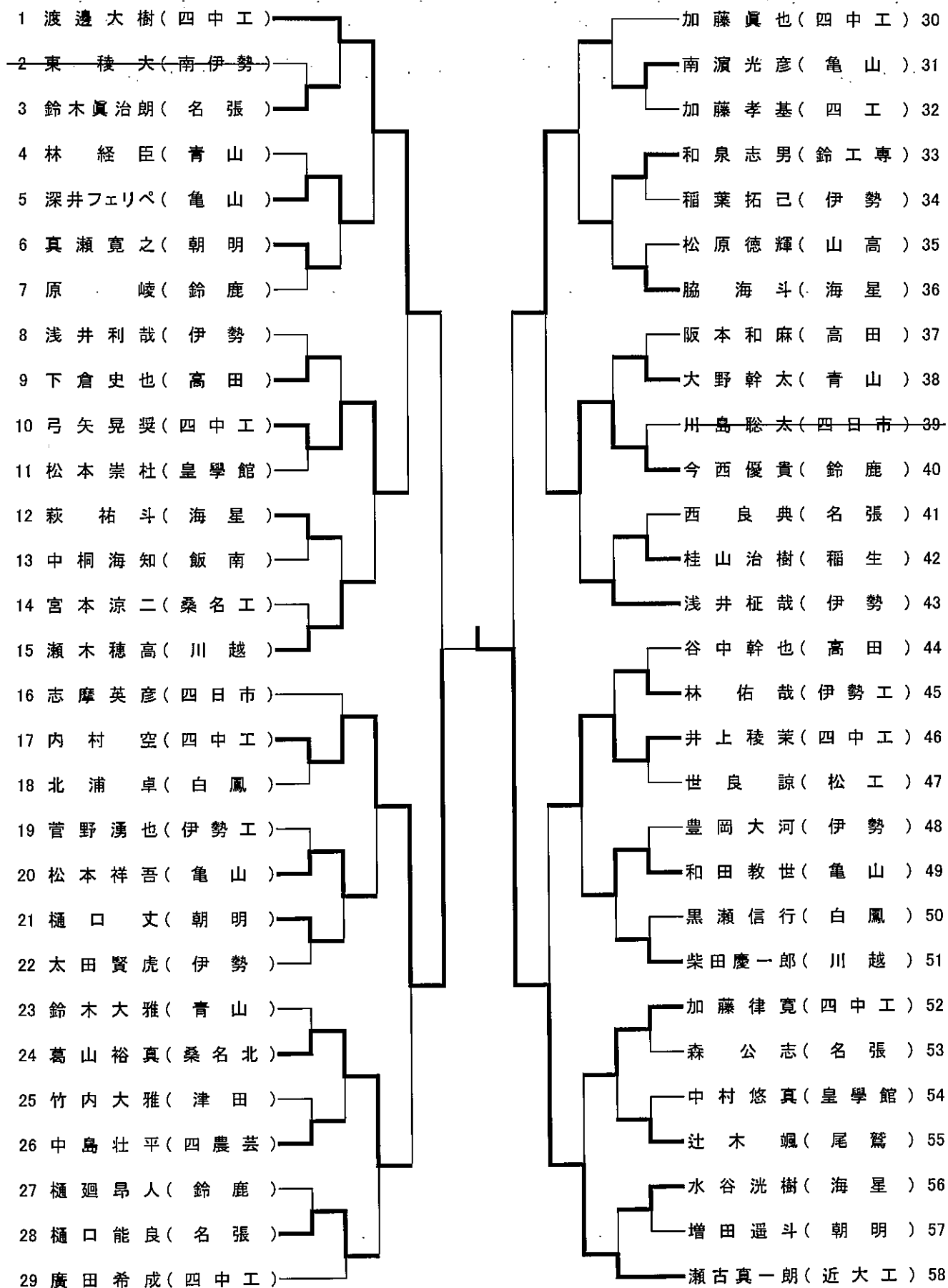
女子団体



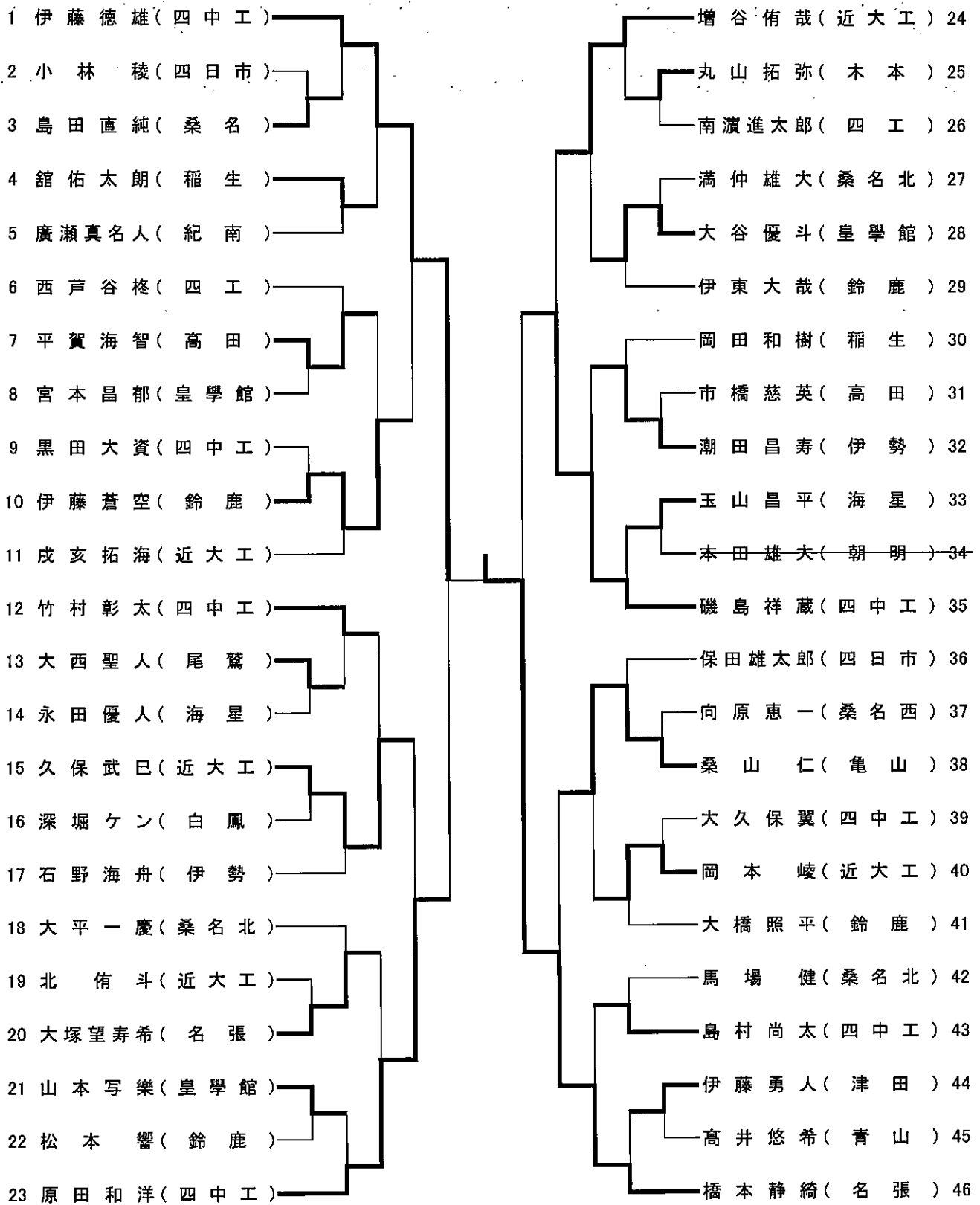
60kg級

1 羽田野航(四中工)	西川遼(龜山) 33
2 宮本虎伍(近大工)	松本力(近大工) 34
3 別府将吾(伊勢)	片岡幸樹(伊勢工) 35
4 東龍一(山高)	上地拓磨(紀南) 36
5 田中翔大(紀南)	小林大我(伊勢) 37
6 今西光(名張)	加藤大樹(四南) 38
<del>7 貝谷希望(海星)</del>	井上拓菜(四中工) 39
8 泉屋天霸(稻生)	杉本優太(稻生) 40
9 春日部迅人(四農芸)	林龍風(四中工) 41
10 杉中一輝(四中工)	前川響(木本) 42
11 佐藤幹太(朝明)	杉森将人(四日市) 43
12 松葉駿(津田)	寺本有希(高田) 44
13 中村嶺志(皇學館)	舞田和己(四中工) 45
14 森康輔(四中工)	川村将真(鈴鹿) 46
15 奥田大地(四工)	馬場海星(四工) 47
16 阪本凌一(松阪)	稻森剛(名張) 48
17 小野旭(高田)	川村虎士朗(四農芸) 49
18 谷川司(桑名西)	谷口拓郎(鈴工専) 50
19 西川楓(龜山)	飯田敏輝(桑名北) 51
<del>20 泉智也(松王)</del>	伊藤葵(川越) 52
21 別所寛至(四中工)	水谷駿(高田) 53
22 福田洋介(名張)	太田匡哉(龜山) 54
23 中西俊介(伊勢)	新井康介(名張) 55
24 下村稜太(朝明)	石井翔悟(四中工) 56
25 豊田幹人(四工)	今奈良悠(近大工) 57
26 能代響(紀南)	水谷哲也(朝明) 58
27 山中英資(四中工)	白髭真之介(伊勢) 59
28 加藤伸一朗(四日市)	伊藤慎吾(津田) 60
29 佐藤龍彦(四農芸)	山田雄也(紀南) 61
30 酒井仁汰(飯南)	夏秋拓也(名張) 62
31 丸山晴己(木本)	<del>夫竹輝(南伊勢) 63</del>
32 前田太輝(近大工)	田中陸王(四中工) 64

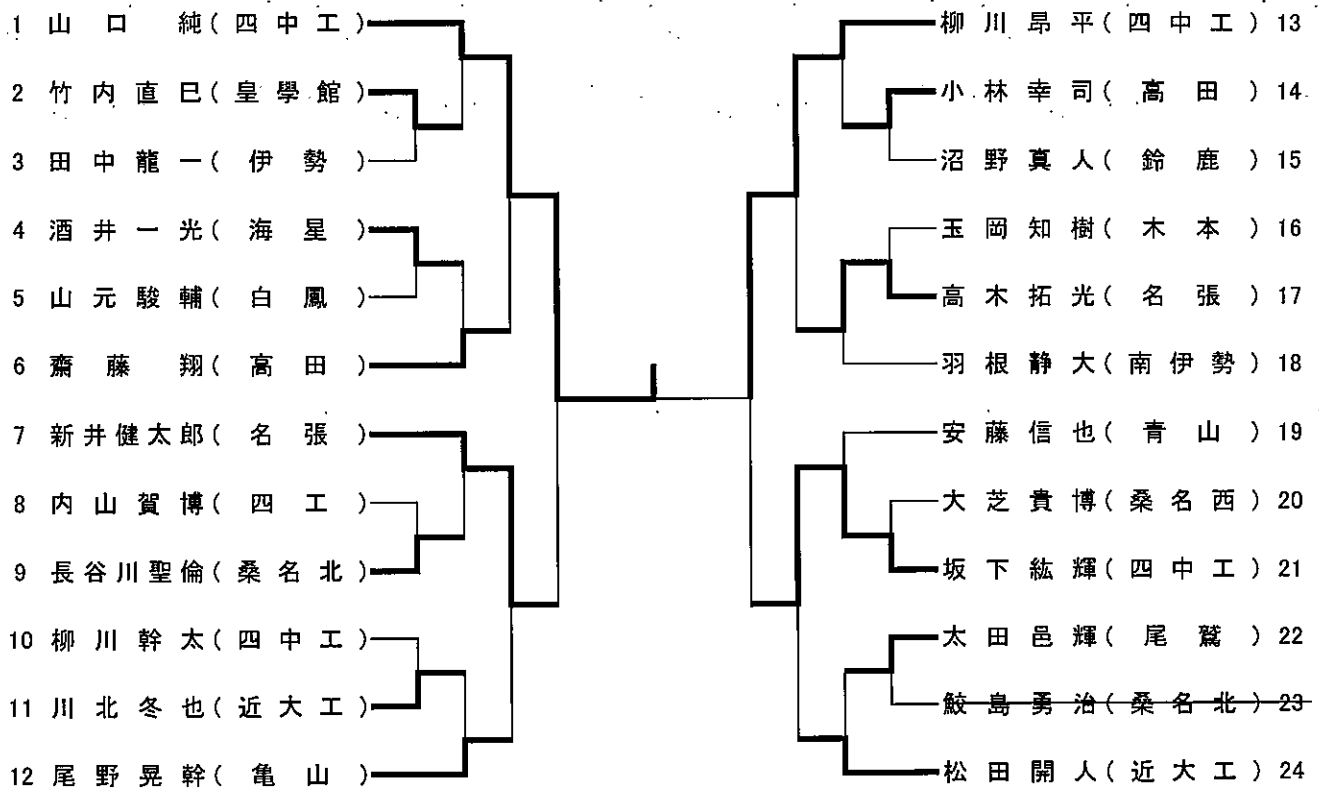
66kg級



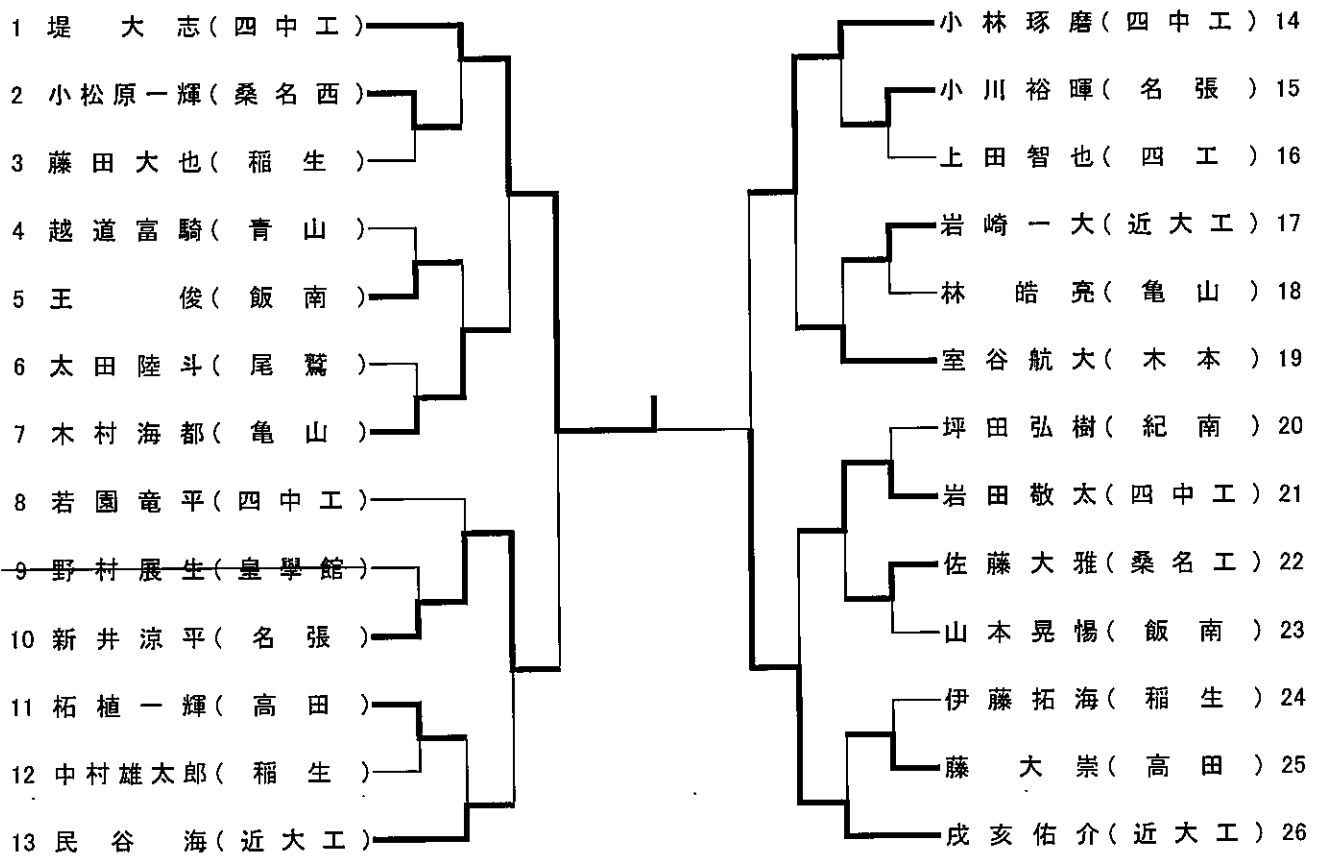
73kg級



## 81kg級

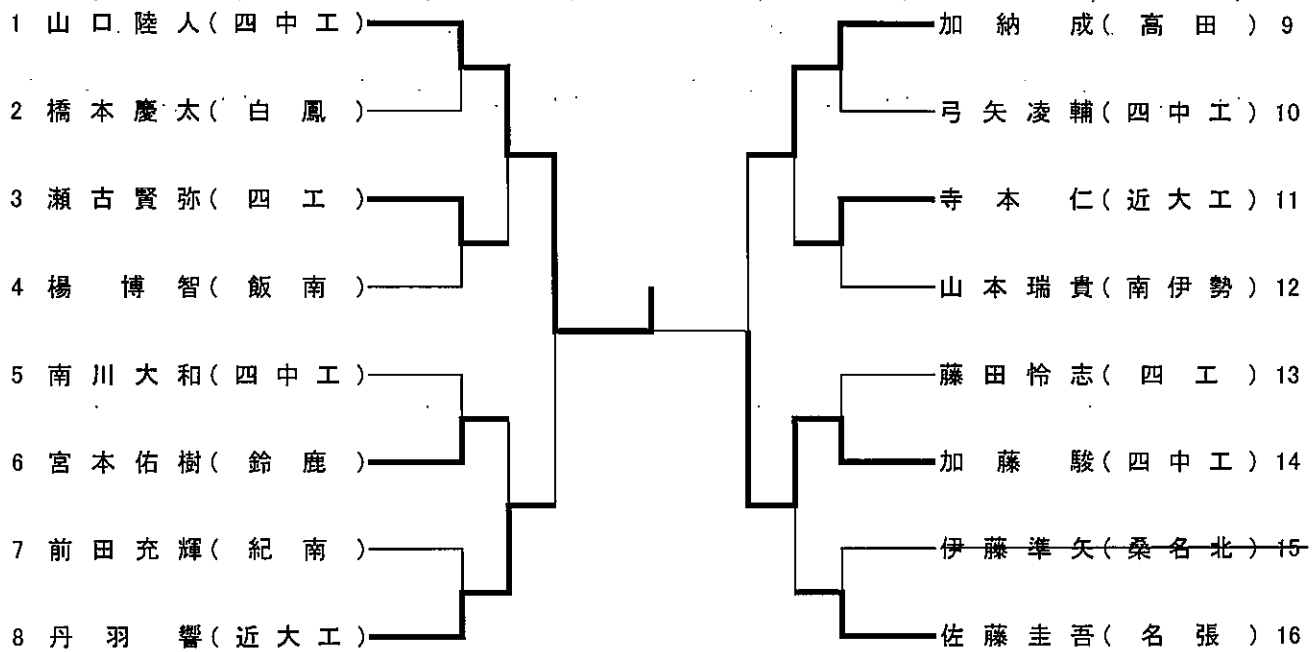


## 90kg級





### 100kg級



### 100kg超級

